

Serie AS1

La serie AS1 di AVENTICS è costituita da un gruppo trattamento aria modulare, versatile per applicazioni universali. Questa serie offre dimensioni compatte, è altamente efficiente, leggera e facile da utilizzare. La serie AS AVENTICS assicura affidabilità, sicurezza ed efficienza con montaggio e manutenzione semplificati.



Dati tecnici

Settore	Industria
Componenti	Microfiltro
Contenitore	contenitore in PC senza gabbia di protezione
Raccordo	G 1/4
Grado di filtraggio	0.01 µm
Portata nominale Qn	350 l/min
Scarico di condensa	automatico, chiuso senza pressione
Pressione di esercizio min.	1.5 bar
Pressione di esercizio max	12 bar
Temperatura ambiente min.	-10 °C
Temperatura ambiente max.	50 °C
Fluido	Aria compressa Gas neutri
Alimentazione dell'aria	sinistra
Max. classe dell'aria compressa raggiungibile secondo ISO 8573-1:2010	1 : - : 2
Volume contenitore del filtro	12 cm ³
Elemento filtrante	sostituibile
Prefiltraggio consigliato	0.3 µm
Peso	0.187 kg

Microfiltro, Serie AS1-FLC

2023-12-18

R412014616

Posizione di montaggio

verticale

Tipo

montabile in batteria

Materiale

Materiale corpo

Poliammide

Materiale piastra frontale

Plastica acrilonitrile-butadiene-stirene

Materiale guarnizioni

Gomma acrilonitrile-butadiene

Materiale contenitore

Policarbonato

Materiale cartuccia filtro

Borosilicato-alluminio

Codice

R412014616

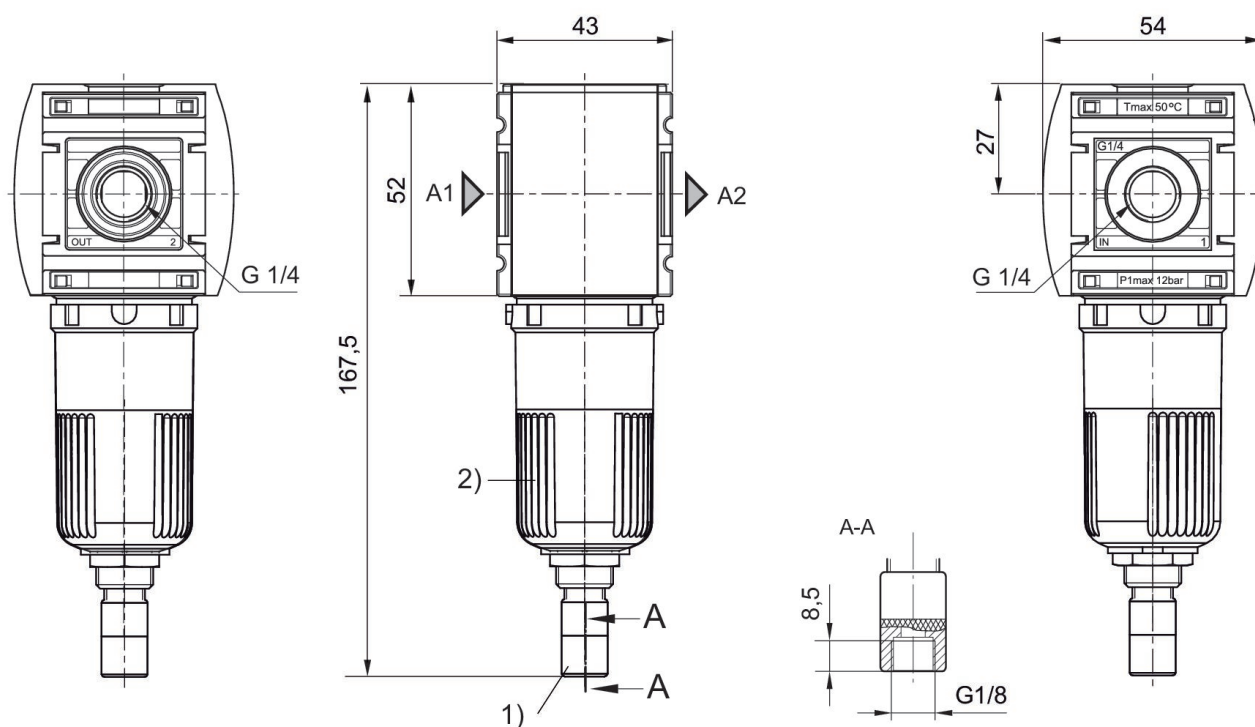
Informazioni tecniche

Il punto di rugiada in pressione deve essere inferiore alla temperatura ambiente e a quella del fluido di almeno 15 °C e non superare il valore di 3 °C .

Nota: i contenitori di policarbonato sono sensibili a solventi, ulteriori indicazioni sono riportate sotto "Informazioni clienti".

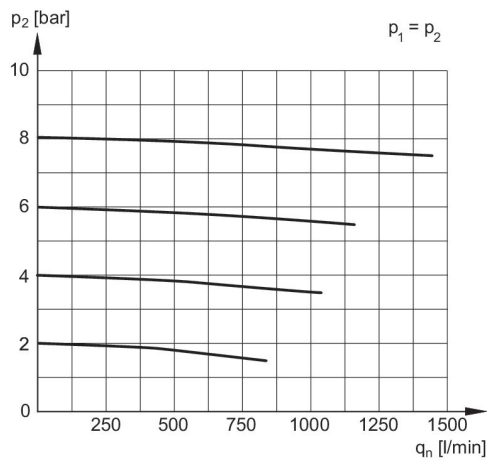
Portata nominale Q_n con pressione secondaria $p_2 = 6$ bar e $\Delta p = 0,1$ bar

Dimensioni in mm



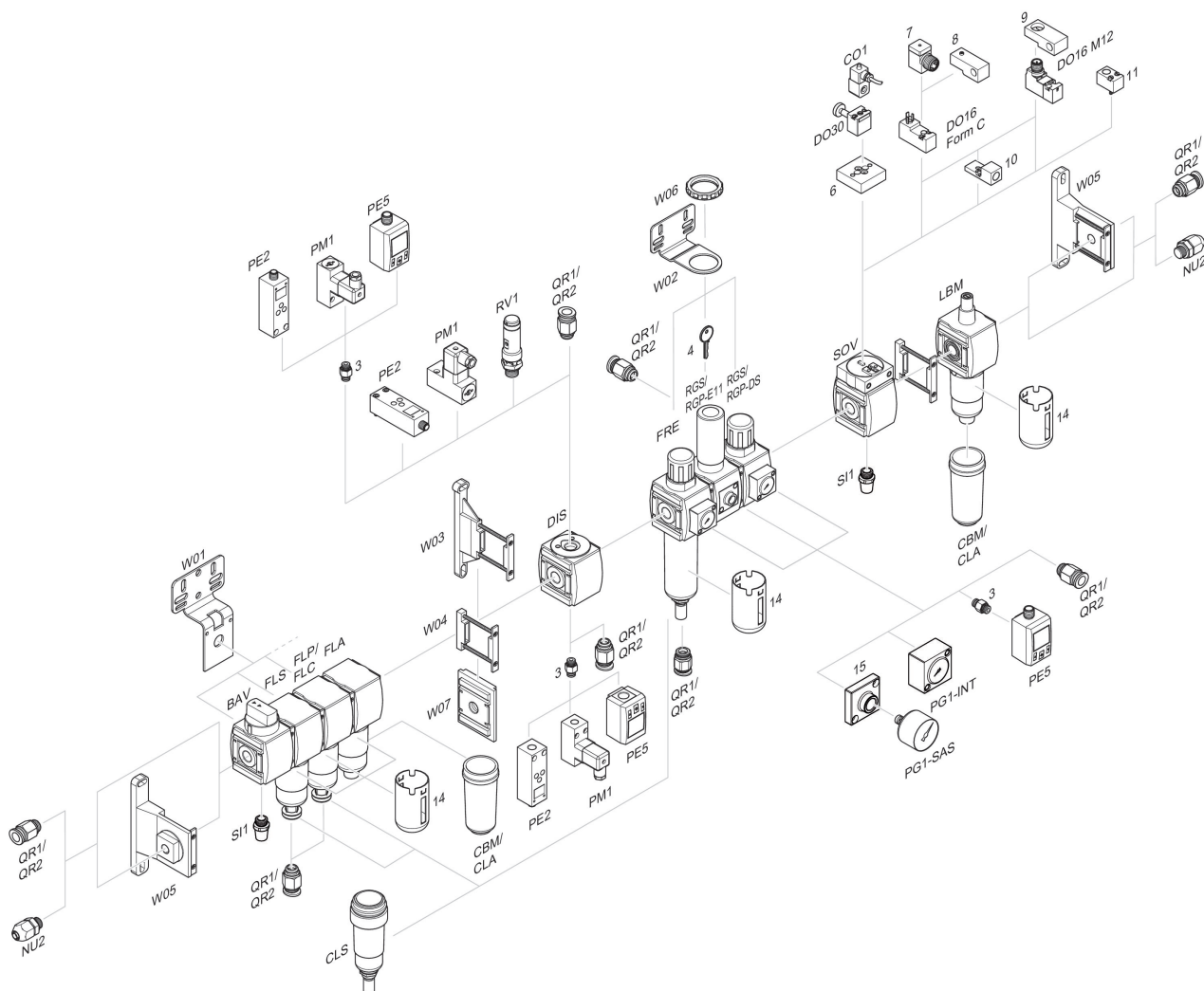
- 1) Scarico di condensa automatico
2) Contenitore: policarbonato

Caratteristica della portata, $p_2 = 0,05$ - 7 bar



p_1 = Pressione di esercizio
 p_2 = Pressione secondaria
 q_n = Portata nominale

Panoramica accessori



3 = Nipplo doppio 4 = Chiave per chiusura E11 6 = Piastra di adattamento DO30 7 = Adattatore, Serie CON-VP 8 = Dispositivo di montaggio DO16, forma C
 9 = Dispositivo di montaggio DO16, M12 10 = Adattatore aria di pilotaggio esterna 11 = Adattatore azionamento pneumatico 14 = Gabbia di protezione 15 = Piastra adattatore per montaggio di un manometro con filettatura di raccordo G 1/8