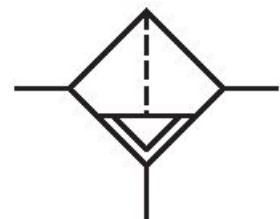


# Vor-Filter, Serie AS1-FLP

## R412014610

### Allgemeine Serieninformationen Serie AS1

- Die AVENTICS Serie AS1 besteht aus modularen, vielseitigen Wartungsgeräten für universelle Anwendungen. Diese Serie bietet kompakte Abmessungen, ist hocheffizient, leicht und einfach zu bedienen. Die AVENTICS Serie AS sorgt mit vereinfachtem Montage- und Wartungsaufwand für Zuverlässigkeit, Sicherheit und Effizienz.



### Technische Daten

Branche	Industrie
Bestandteile	Vorfilter
Behälter	Behälter PC mit Schutzkorb Metall
Anschluss	G 1/4
Filterporenweite	0.3 µm
Nenndurchfluss Qn	350 l/min
Kondensatablass	halbautomatisch, drucklos offen
Betriebsdruck min.	1.5 bar
Betriebsdruck max.	12 bar
Umgebungstemperatur min.	-10 °C
Umgebungstemperatur max.	50 °C
Medium	Druckluft neutrale Gase
Lufteinspeisung	links

Max. erreichbare Druckluftklasse nach ISO 8573-1:2010	2 : - : 3
Behältervolumen Filter	12 cm <sup>3</sup>
Filterelement	wechselbar
Gewicht	0.202 kg
Einbaulage	senkrecht
Bauart	verblockbar

## Werkstoff

Werkstoff Gehäuse	Polyamid
Werkstoff Frontplatte	Acrylnitril-Butadien-Styrol
Werkstoff Dichtungen	Acrylnitril-Butadien-Kautschuk
Werkstoff Behälter	Polycarbonat
Werkstoff Schutzkorb	Metall
Werkstoff Filtereinsatz	imprägniertes Papier
Materialnummer	R412014610

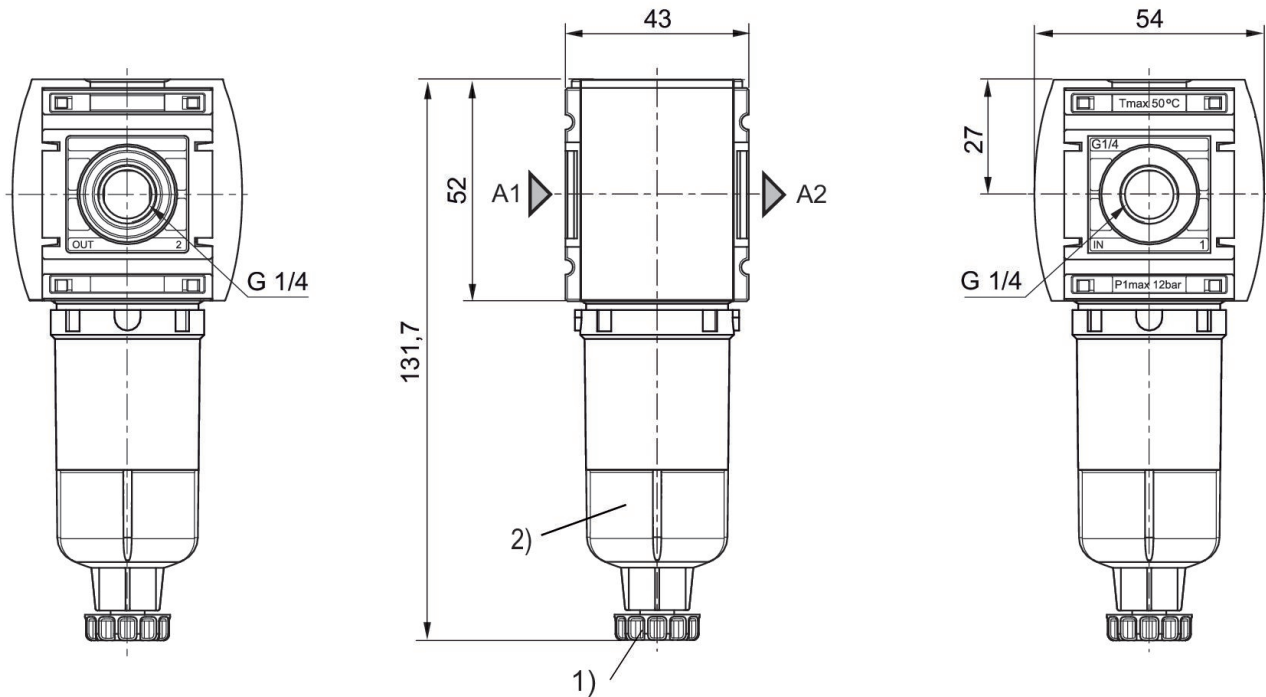
## Technische Informationen

Der Drucktaupunkt muss mindestens 15 °C unter der Umgebungs- und Mediumstemperatur liegen und darf max. 3 °C betragen.

Bitte beachten: Behälter aus Polycarbonat sind anfällig gegenüber Lösungsmitteln, ergänzende Hinweise finden Sie unter "Kundeninformationen".

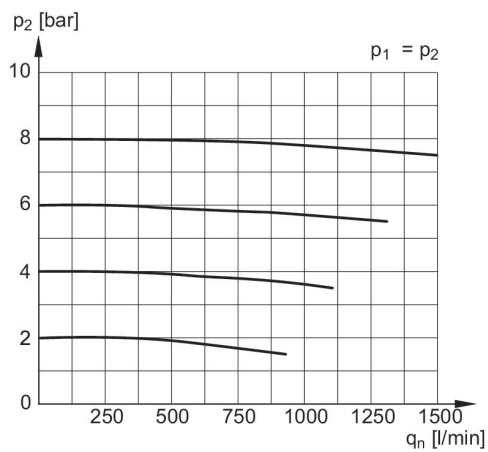
Nenndurchfluss Qn bei Sekundärdruck p2 = 6 bar und  $\Delta p = 0,1$  bar

## Abmessungen in mm



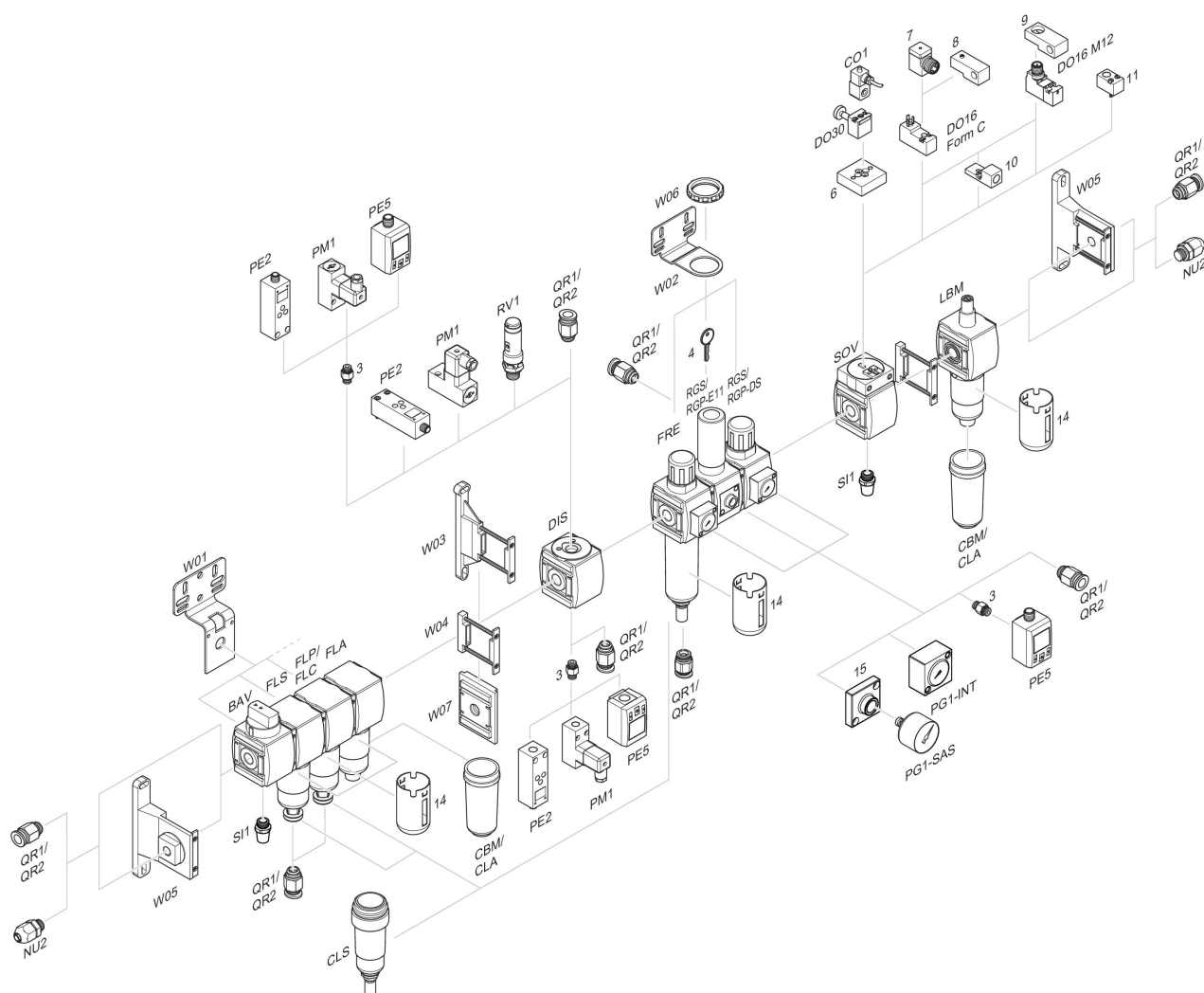
- 1) Halbautomatischer Kondensatablass  
2) Behälter: Polycarbonat

## Durchflusscharakteristik, $p_2 = 0,05 - 7$ bar



- $p_1$  = Betriebsdruck  
 $p_2$  = Sekundärdruck  
 $q_n$  = Nenndurchfluss

## Zubehörübersicht



3 = Doppelnippel 4 = Schlüssel für E11-Schließung 6 = Adapterplatte DO30 7 = Adapter, Serie CON-VP 8 = Montagehilfe DO16, Form C 9 = Montagehilfe DO16, M12 10 = Adapter externe Steuerluft 11 = Adapter pneumatische Betätigung 14 = Schutzkorb 15 = Adapterplatte zur Montage eines Manometers mit Anschlussgewinde G 1/8