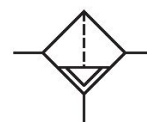


Serie AS1

La serie AS1 de AVENTICS cuenta con unidades de mantenimiento modulares y versátiles para aplicaciones universales. Esta serie ofrece dimensiones compactas, es altamente eficiente, ligera y fácil de usar. La serie AS de AVENTICS garantiza fiabilidad, seguridad y eficiencia, con montaje y mantenimiento muy simples.



Datos técnicos

Sector	Industria
Componentes	Filtro previo
Recipiente	recipiente de PC sin cesta de protección
Orificio	G 1/4
Eficacia de filtración	0.3 µm
Caudal nominal Qn	350 l/min
Purga de condensado	completamente automático, cerrado sin presión
Presión de funcionamiento mín.	1.5 bar
Presión de funcionamiento máx.	12 bar
Temperatura ambiente mín.	-10 °C
Temperatura ambiente máx.	50 °C
Fluido	Aire comprimido Gases neutros
Alimentación de aire	a izquierda
Máx. clase de aire comprimido que se puede alcanzar según ISO 8573-1:2010	2 : - : 3
Filtro de volumen de recipiente	12 cm ³
Elemento filtrante	intercambiable
Peso	0.187 kg
Posición de montaje	vertical

Filtro previo, Serie AS1-FLP

2023-12-18

R412014609

Tipo bloqueable

Material

Material carcasa	Poliamida
Material placa frontal	Acrilonitrilo butadieno estireno
Material juntas	Caucho de acrilnitrilo butadieno
Material recipiente	Polycarbonato
Material cartucho de filtro	Papel impregnado
N° de material	R412014609

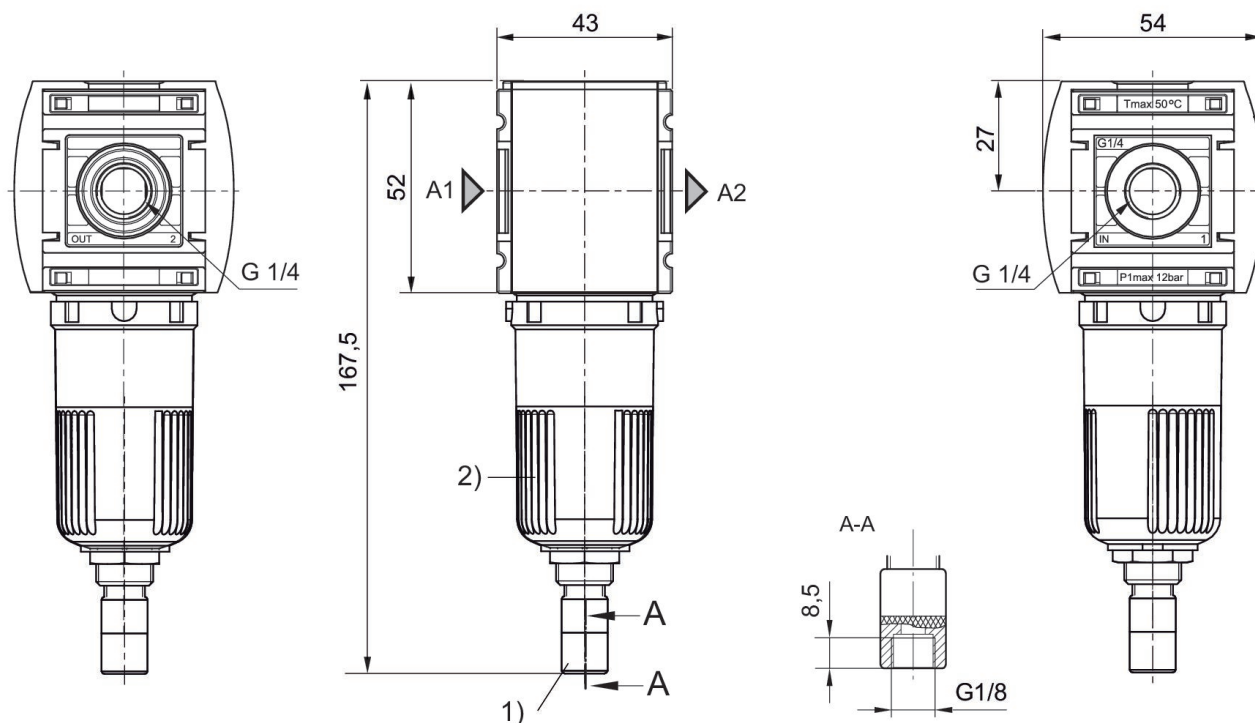
Información técnica

El punto de condensación de presión se debe situar como mínimo 15 °C por debajo de la temperatura ambiental y del medio, y debe ser como máx. de 3 °C .

Tenga en cuenta que los recipientes de polycarbonato son sensibles a los disolventes, encontrará indicaciones complementarias en "Información para el cliente".

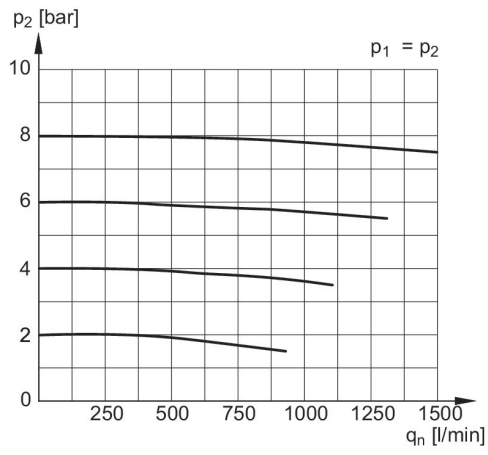
Caudal nominal Qn con presión secundaria p2 = 6 bar y $\Delta p = 0,1$ bar

Dimensiones en mm



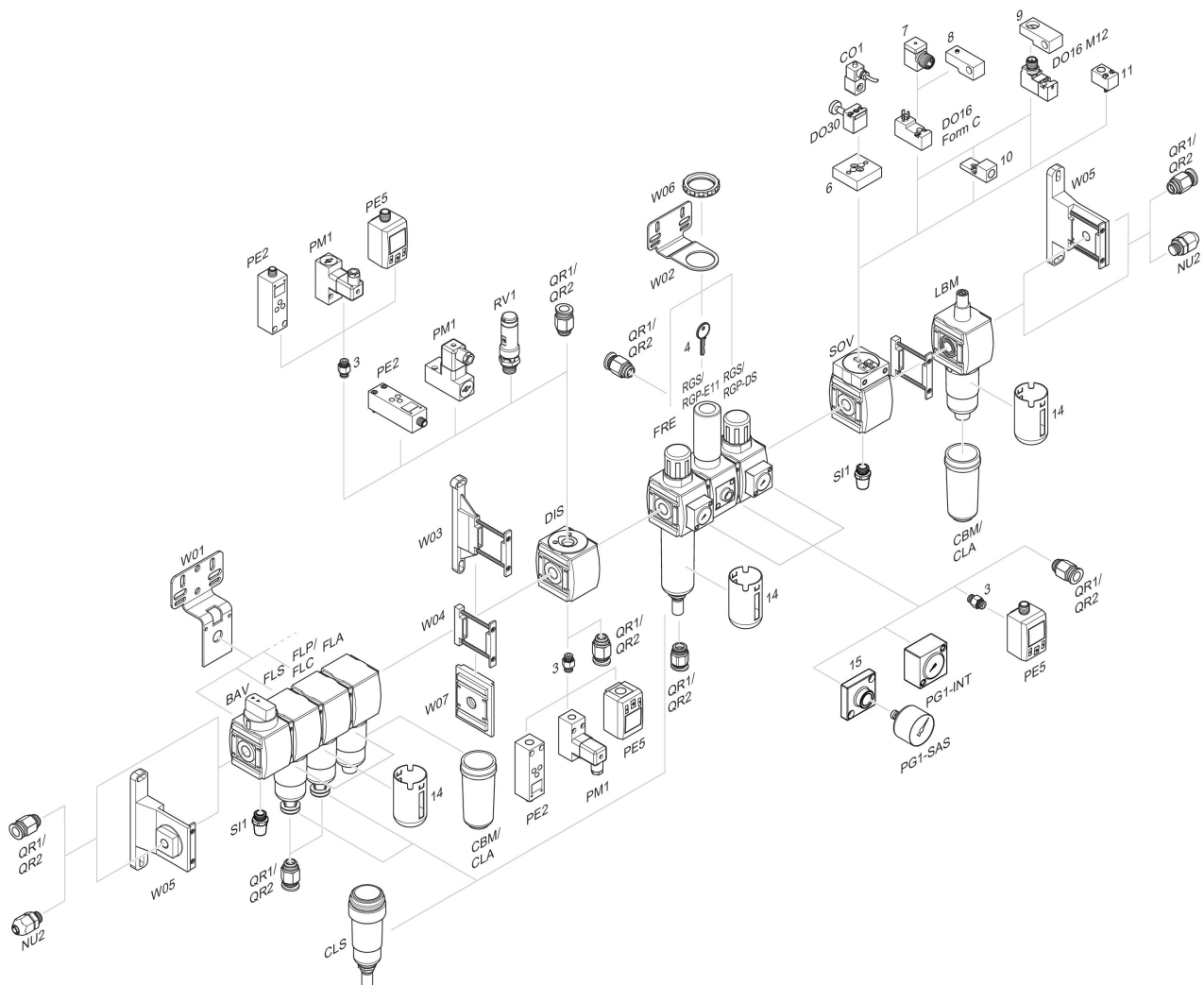
- 1) Purga de condensado automática
- 2) Recipiente: polycarbonato

Característica de caudal, $p_2 = 0,05 - 7$ bar



p_1 = Presión de funcionamiento
 p_2 = Presión secundaria
 q_n = Caudal nominal

Vista general de accesorios



3 = Boquilla doble 4 = Llave para cierre E11 6 = Placa adaptadora DO30 7 = Adaptador, Serie CON-VP 8 = Ayuda de montaje DO16, forma C 9 = Ayuda de montaje DO16, M12 10 = Adaptador, aire de pilotaje externo 11 = Adaptador acción neumática 14 = Cesta de protección 15 = Placa adaptadora para montaje del manómetro con conexión roscada G 1/8