

R412014603

## シリーズ AS1

AVENTICS AS1 シリーズは、汎用アプリケーション向けのモジュール式の多用途メンテナンス装置です。このシリーズは、コンパクトなサイズで、非常に効率的で、軽量で、使いやすい製品です。AVENTIC AS シリーズは、簡素化された組み立てとメンテナンス作業で信頼性、安全性、効率を保証します。



## 技術データ

ブランチ

コンポーネント

タンク

ポート

フィルター孔幅

定格吐出 Qn

結露排水

作動圧力 (最小)

作動圧力の最大値

最少周囲温度

最高周囲温度

中間

空気供給

ISO 8573-1:2010に準じた最大到達圧縮空気クラス

タンク容量 フィルター

フィルターエレメント

重量

取付け位置

産業

フィルター

PC タンク、金属保護ガード付き

G 1/4

5 µm

1000 l/min

半自動、無圧 開く

1.5 bar

12 bar

-10 °C

50 °C

圧縮空気

中性ガス

左側

6 : 7 : -

16 cm<sup>3</sup>

交換可能

0.193 kg

垂直

型式

ブロック化可能

## 材質

材質 ハウジング

ポリアミド

材質 フロントプレート

アクリルニトリル・ブタディエンスチロール プラスチック

材質 ガasket

アクリルニトリル・ブタディエンゴム

材質 タンク

ポリカーボネート

材質 保護ガード

金属

材質 フィルターインサート

Cellpor

マテリアル番号

R412014603

## 技術情報

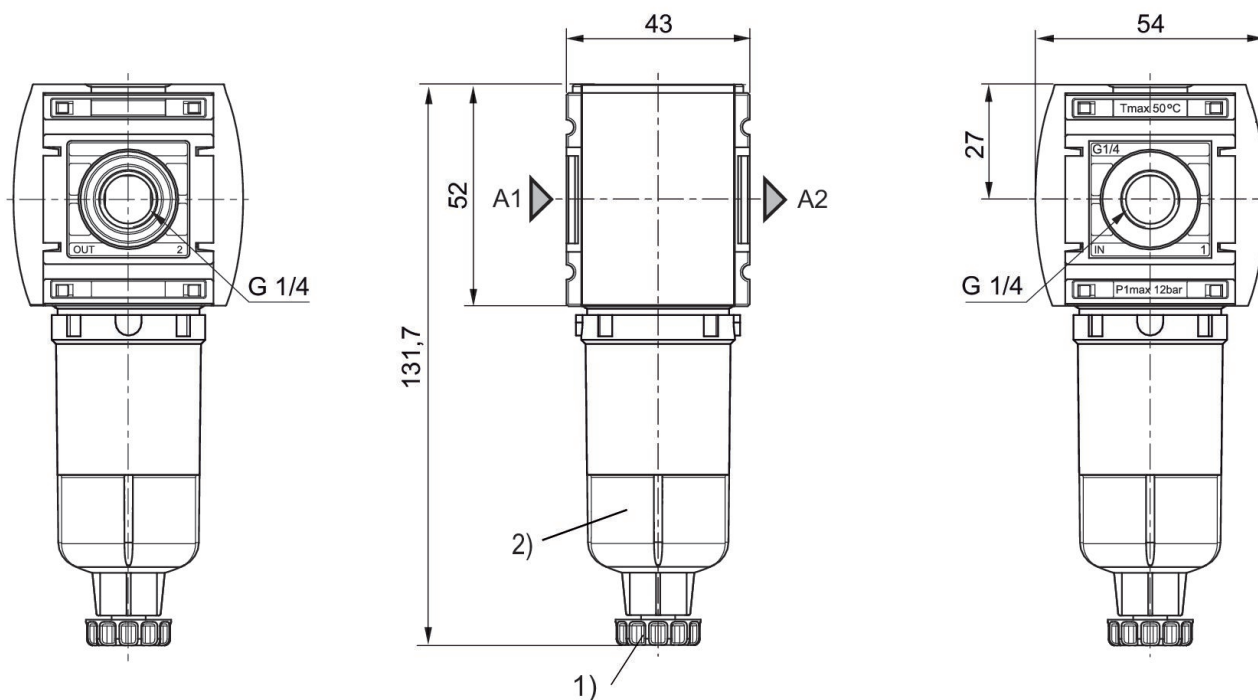
圧力露点は、環境温度および媒体温度を最低 15 °C 下回る必要があります。最高温度は 3 °C です。

注：ポリカーボネートリザーバは、溶媒感受性です。補足情報は、「顧客情報」。

構造に基づき、液体油または水の分離にも適しています。

定格吐出  $Q_n$ 、二次圧力  $p_2 = 6 \text{ bar}$  および  $\Delta p = 1 \text{ bar}$  の場合

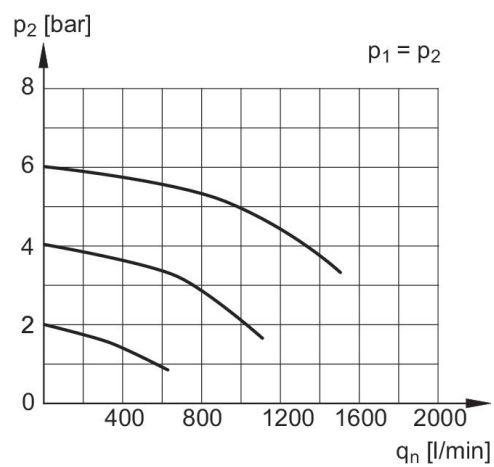
## 寸法 ( mm )



1) 半自動結露排水

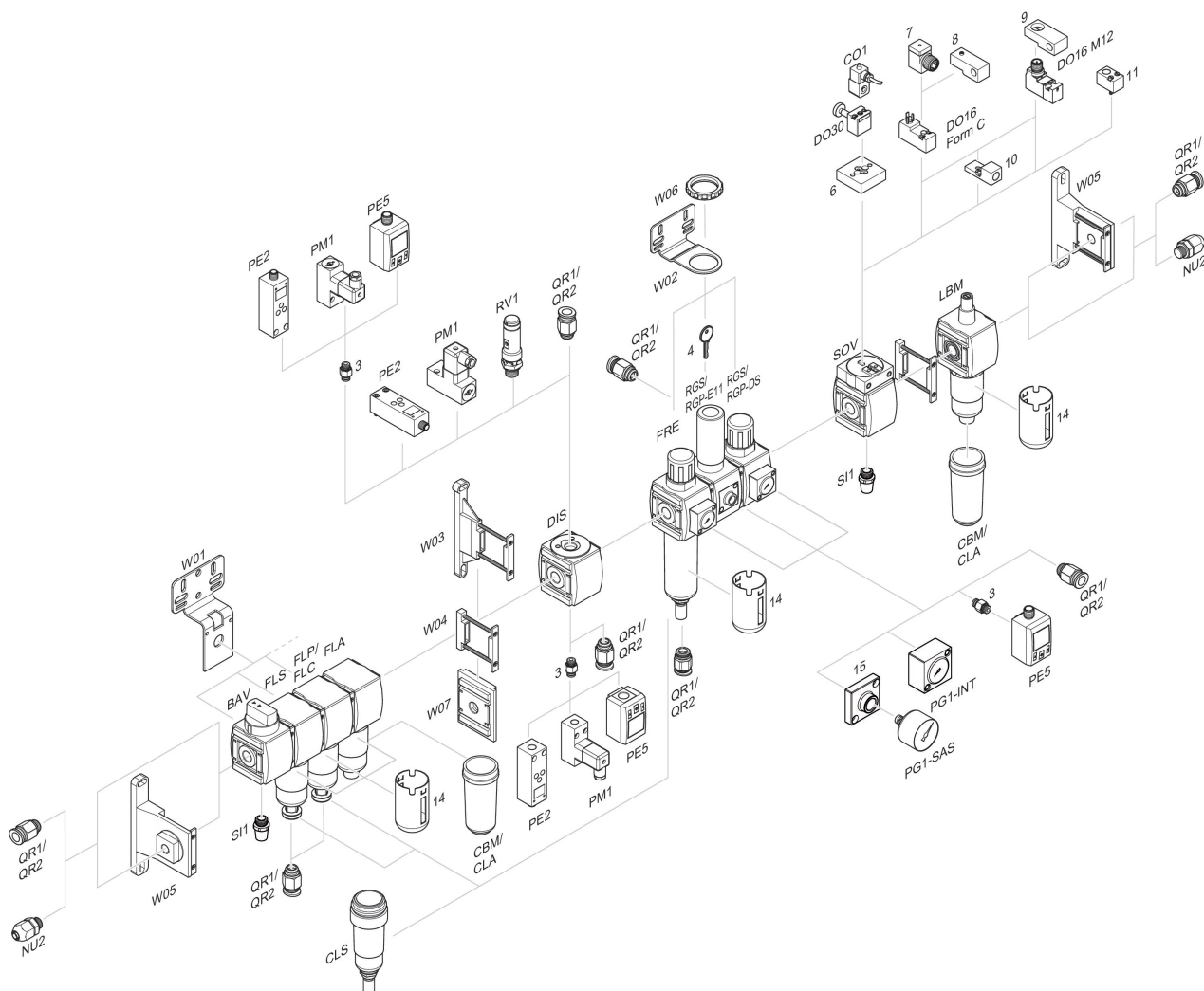
2) タンク: ポリカーボネート

## 吐出特性, $p_2 = 0,05 - 7 \text{ bar}$



$p_1$  = 作動圧力  
 $p_2$  = 二次圧力  
 $q_n$  = 定格吐出

## 付属品概要



3 = ダブルニップル 4 = E11 ロック用キー 6 = アダプタープレート DO30 7 = アダプター, シリーズ CON-VP 8 = 取付け器具 DO16, 型C 9 = 取付け器具 DO16, M12 10 = 外部パイロットエアに適しています 11 = アダプター 空圧作動 14 = 保護ガード 15 = 圧カゲージ取り付け用アダプタープレート、接続ねじG 1/8 付き