

Serie AS1

La serie AS1 di AVENTICS è costituita da un gruppo trattamento aria modulare, versatile per applicazioni universali. Questa serie offre dimensioni compatte, è altamente efficiente, leggera e facile da utilizzare. La serie AS AVENTICS assicura affidabilità, sicurezza ed efficienza con montaggio e manutenzione semplificati.



Dati tecnici

Settore	Industria
Componenti	Filtro
Contenitore	contenitore in PC senza gabbia di protezione
Raccordo	G 1/4
Grado di filtraggio	5 µm
Portata nominale Qn	1000 l/min
Scarico di condensa	automatico, aperto senza pressione
Pressione di esercizio min.	1.5 bar
Pressione di esercizio max	12 bar
Temperatura ambiente min.	-10 °C
Temperatura ambiente max.	50 °C
Fluido	Aria compressa Gas neutri
Alimentazione dell'aria	sinistra
Max. classe dell'aria compressa raggiungibile secondo ISO 8573-1:2010	6 : 7 : -
Volume contenitore del filtro	16 cm ³
Elemento filtrante	sostituibile
Peso	0.184 kg
Posizione di montaggio	verticale

Filtro standard, Serie AS1-FLS

2023-12-18

R412014601

Tipo

montabile in batteria

Materiale

Materiale corpo

Poliammide

Materiale piastra frontale

Plastica acrilonitrile-butadiene-stirene

Materiale guarnizioni

Gomma acrilonitrile-butadiene

Materiale contenitore

Policarbonato

Materiale cartuccia filtro

Cellpor

Codice

R412014601

Informazioni tecniche

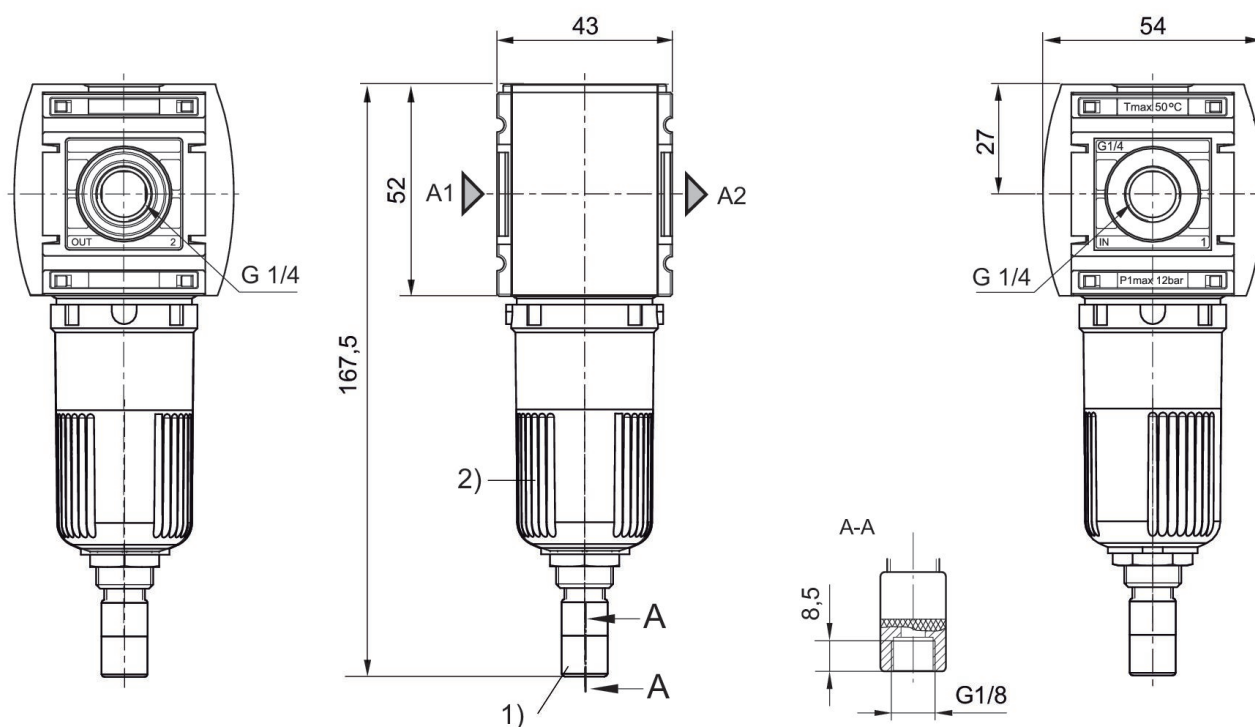
Il punto di rugiada in pressione deve essere inferiore alla temperatura ambiente e a quella del fluido di almeno 15 °C e non superare il valore di 3 °C .

Nota: i contenitori di policarbonato sono sensibili a solventi, ulteriori indicazioni sono riportate sotto "Informazioni clienti".

Grazie al tipo di costruzione, idoneo anche per la deposizione di olio liquido e acqua.

Portata nominale Q_n con pressione secondaria $p_2 = 6$ bar e $\Delta p = 1$ bar

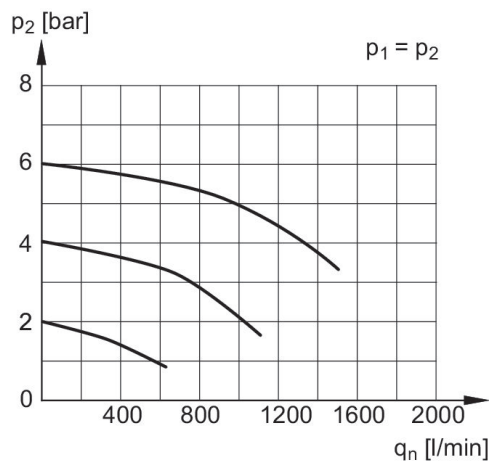
Dimensioni in mm



1) Scarico di condensa automatico

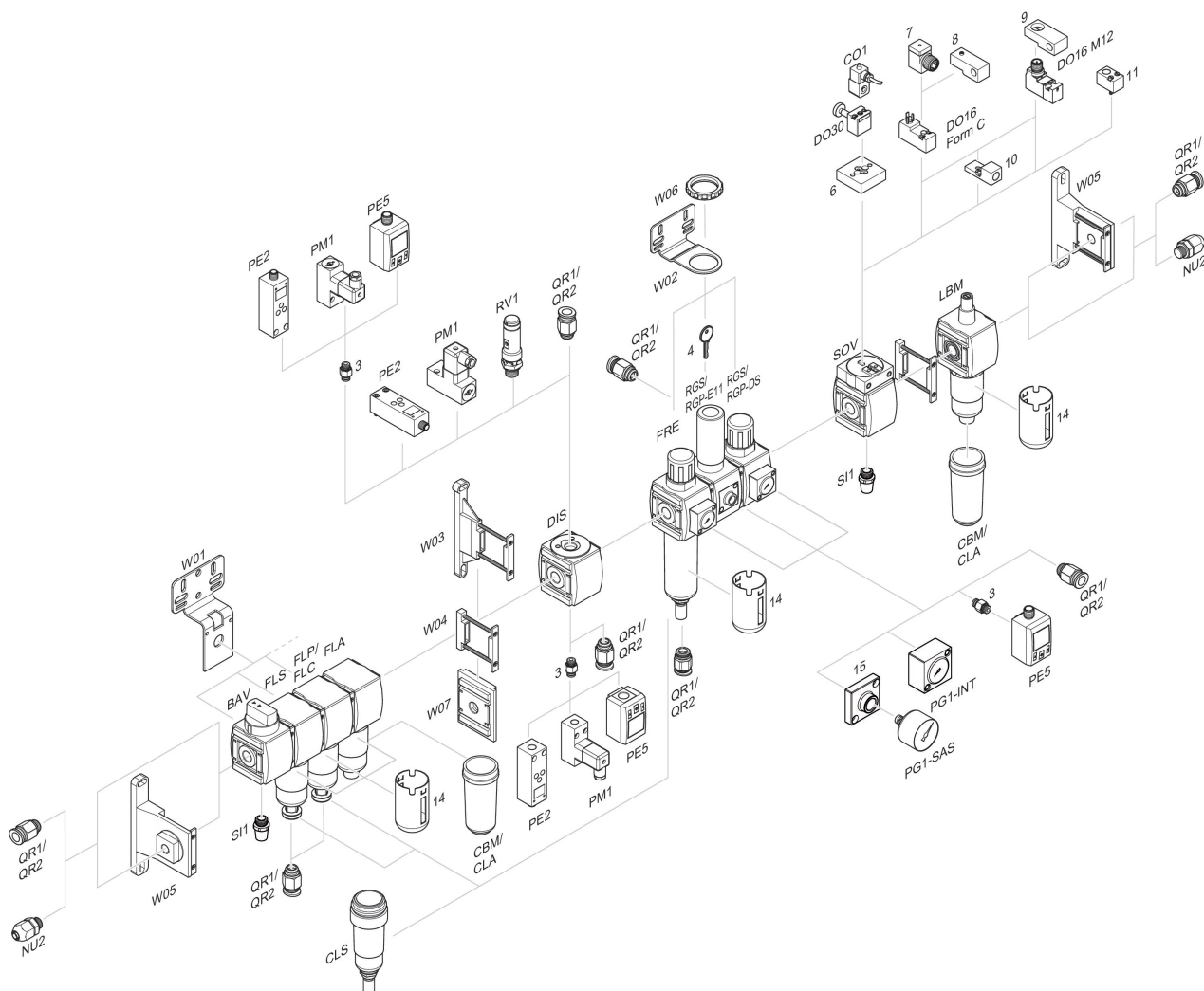
2) Contenitore: policarbonato

Caratteristica della portata, $p_2 = 0,05$ - 7 bar



p_1 = Pressione di esercizio
 p_2 = Pressione secondaria
 q_n = Portata nominale

Panoramica accessori



3 = Nipplo doppio 4 = Chiave per chiusura E11 6 = Piastra di adattamento DO30 7 = Adattatore, Serie CON-VP 8 = Dispositivo di montaggio DO16, forma C 9 = Dispositivo di montaggio DO16, M12 10 = Adattatore aria di pilotaggio esterna 11 = Adattatore azionamento pneumatico 14 = Gabbia di protezione 15 = Piastra adattatore per montaggio di un manometro con filettatura di raccordo G 1/8