

Série AS1

Le modèle AVENTICS série AS1 est une unité de maintenance modulaire et polyvalente pour applications universelles. Cette série offre des dimensions compactes, est hautement efficace, légère et conviviale. La série AS d'AVENTICS garantit fiabilité, sécurité et efficacité tout en offrant des efforts de montage et de maintenance réduits.



Données techniques

Secteur	Industrie
Composants	Filtre
Réservoir	Cuve PC sans capot de protection
Orifice	G 1/4
Porosité du filtre	5 µm
Débit nominal Qn	1000 l/min
Purge	Entièrement automatique, ouvert sans pression
Pression de service min.	1.5 bar
Pression de service maxi	12 bar
Température ambiante min.	-10 °C
Température ambiante max.	50 °C
Fluide	Air comprimé Gaz neutres
Alimentation en air comprimé	gauche
Catégorie d'air comprimé max. atteignable selon la norme ISO 8573-1:2010	6 : 7 : -
Volume de cuve à filtre	16 cm ³
Élément de filtre	remplaçable
Poids	0.184 kg
Position de montage	Vertical

Filtre standard, Série AS1-FLS

2023-12-18

R412014601

Type de construction

montage en batterie possible

Matériau

Matériau boîtiers

Polyamide

Matériau plaque frontale

Plastique acrylonitrile-styrène-butadiène

Matériau joints

Caoutchouc nitrile (NBR)

Matériau réservoir

Polycarbonate

Matériau cartouche de filtre

Cellpor

Référence

R412014601

Informations techniques

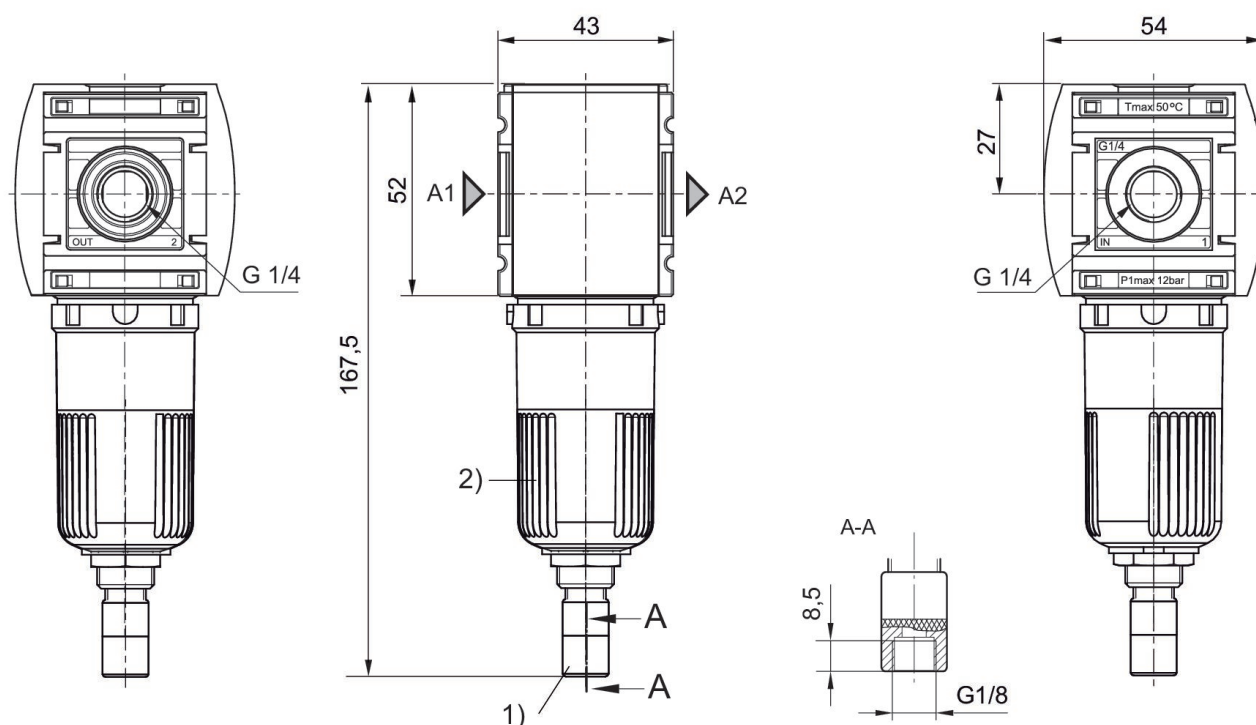
Le point de rosée sous pression doit se situer à au moins 15 °C sous la température ambiante et la température du fluide et peut atteindre max. 3 °C .

A noter : les cuves en polycarbonate sont sensibles aux solvants , vous trouverez des informations complémentaires sur "Informations client".

Grâce à sa conception, convient également pour la séparation d'huile liquide ou d'eau.

Débit nominal Qn avec pression secondaire p2 = 6 bar et $\Delta p = 1$ bar

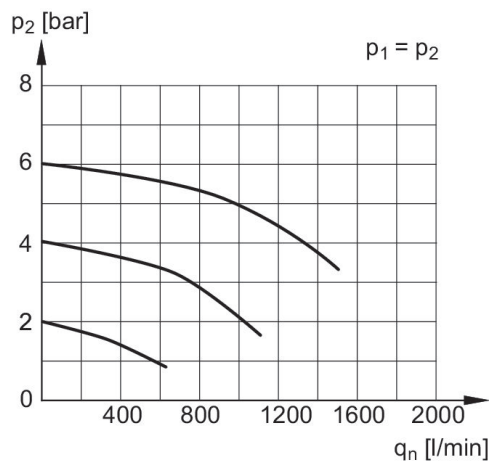
Dimensions en mm



1) Purge entièrement automatique

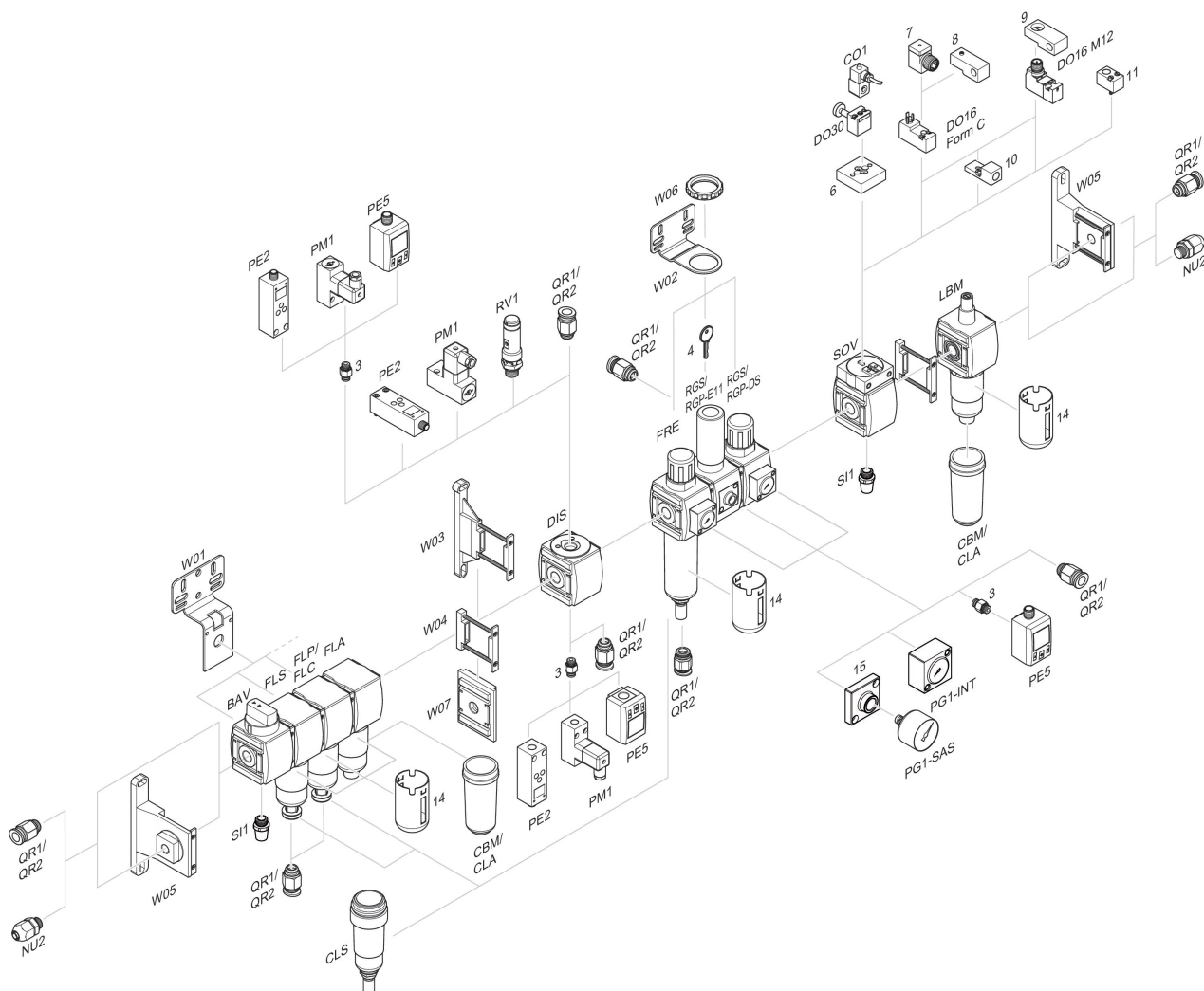
2) Cuve : polycarbonate

Caractéristiques de débit, $p_2 = 0,05 - 7$ bar



p_1 = Pression de service
 p_2 = Pression secondaire
 q_n = Débit nominal

Vue d'ensemble des accessoires



3 = Double manchon 4 = Clé pour fermeture E11 6 = Plaque d'adaptation DO30 7 = Adaptateur, Série CON-VP 8 = Aide au montage DO16, Forme C 9 = Aide au montage DO16, M12 10 = Adaptateur air de pilotage externe 11 = Adaptateur Commande pneumatique 14 = Capot de protection 15 = Plaque d'adaptation pour montage d'un manomètre à l'aide du raccordement fileté G 1/8