

Série AS1

A série AS1 da AVENTICS é uma unidade de manutenção modular e versátil para aplicação universal. Essa série tem dimensões compactas e apresenta alta eficiência, além de ser leve e fácil de usar. A série AS da AVENTICS garante confiabilidade, segurança e eficiência com montagem e manutenção simplificadas.



Dados técnicos

Setor	Indústria
Componentes	Filtro
Recipiente	recipiente PC sem cesto protetor
Conexão	G 1/4
Largura dos poros do filtro	5 µm
Fluxo nominal Qn	1000 l/min
Descarga de condensação	semi-automático, aberto sem pressão
Pressão de operação mín.	1.5 bar
Pressão de operação máx	12 bar
Temperatura ambiente mín.	-10 °C
Temperatura ambiente máx.	50 °C
Fluido	Ar comprimido Gases neutros
Alimentação de ar	esquerda
Classe de pressão máx. possível, de acordo com a ISO 8573-1:2010	6 : 7 : -
Volume de recipiente filtro	16 cm ³
Elemento filtrante	substituível
Peso	0.166 kg
Local de montagem	vertical

R412014600

Modelo bloqueável

Material

Material de caixa	Poliamida
Material placa dianteira	Plástico acrilonitrila-butadieno-estiro
Material de vedações	Borracha de acrilonitrila butadieno
Material recipiente	Policarbonato
Material cartucho de filtro	Celulose polimerizada
N° de material	R412014600

Informações técnicas

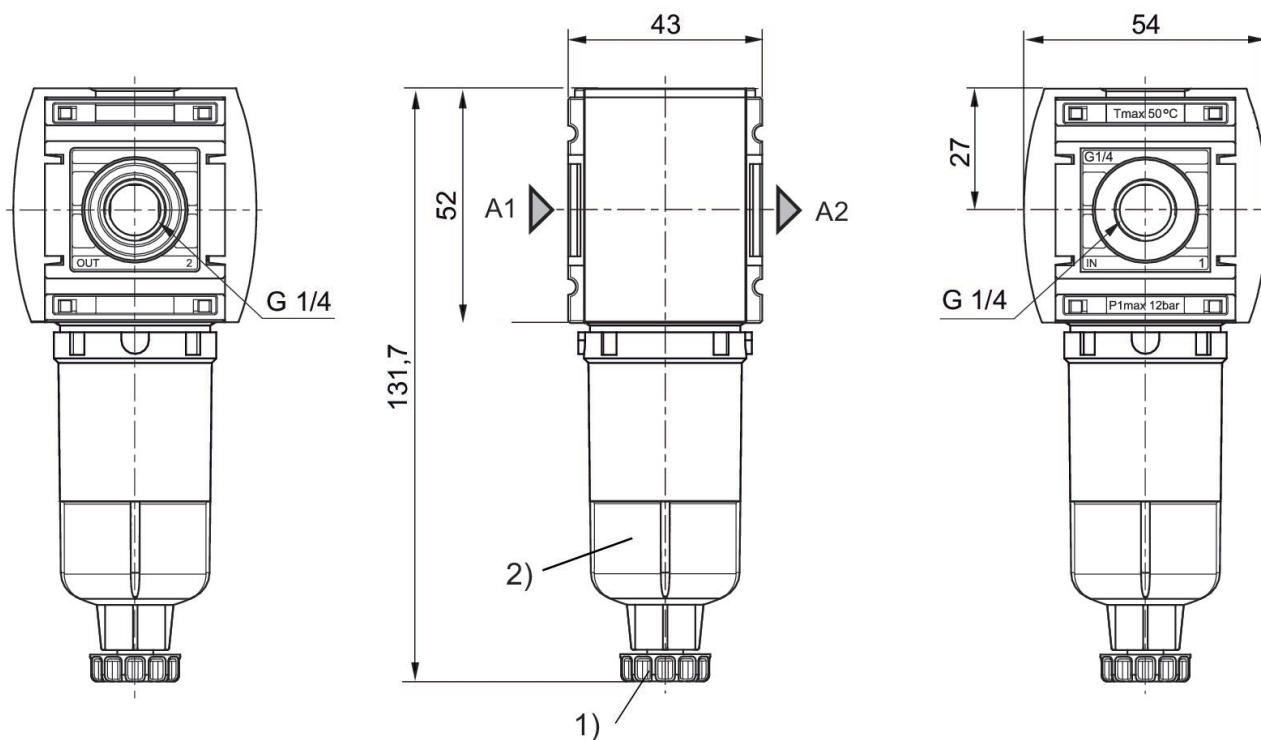
O ponto de condensação de pressão deve ser pelo menos 15 °C abaixo da temperatura ambiente e do fluido e um máximo de 3 °C .

Observe o seguinte: os recipientes em policarbonato são suscetíveis a solventes, consulte as informações complementares em "Informações ao Cliente".

Devido à forma de construção, também é apropriado para a filtragem de óleo líquido ou água.

Fluxo nominal Qn com pressão secundária p2 = 6 bar e $\Delta p = 1$ bar

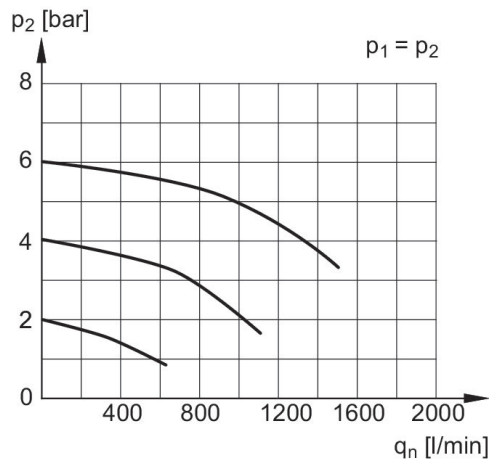
Dimensões em mm



1) escoamento de condensado semi-automático

2) Recipiente: policarbonato

Característica de fluxo, $p_2 = 0,05 - 7$ bar



p_1 = Pressão de operação
 p_2 = Pressão secundária
 q_n = Fluxo nominal

