

シリーズ CMS

AVENTICS CMS シリーズは、集中型 I/O モジュールを提供するバルブとフィールドバスシステムを接続するために使用されます。AVENTICS CMS シリーズは、HF-LG シリーズの AVENTICS バルブシステムに接続できます。



技術データ

ブランチ

型式

フィールドバスプロトコル

E/A 対応

ポート I/O

フィールドバス設計

最少周囲温度

最高周囲温度

電磁コイルの数 最大

作動電圧 エレクトロニクス

電圧許容差 エレクトロニクス

電流入力 エレクトロニクス

作動電圧、アクチュエータ

保護タイプ

高作動時間

電流入力 最大 シングルコイル

I/O モジュールの拡張 最大

無線妨害 次に準拠します

電磁環境適性 次に準拠します

産業

ドライバ付きのバスカプラ と 入力装置

PROFINET IO

E/A機能なし

32 出力

B設計

0 °C

50 °C

32

24 V DC

-15% / +20%

0.1 A

24 V DC

IP65

1.2 s

0.1 mA

6

EN 61000-6-4

EN 61000-6-2

B設計

R412014581

通信ポート 1, ト タイプ	ソケット (female)
通信ポート 1, スレッドサイズ	M12x1
通信ポート 1, 極数	4極
通信ポート 1, コーディング	D - コード化
通信ポート 2, ト タイプ	ソケット (female)
通信ポート 2, スレッドサイズ	M12x1
通信ポート 2, 極数	4極
通信ポート 2, コーディング	D - コード化
電気接続 タイプ	プラグ (male)
電気接続 サイズ	M12x1
電気接続 極数	4極
電気接続 コーディング	A - コード化
重量	0.91 kg

材質

マテリアル番号	R412014581
---------	------------

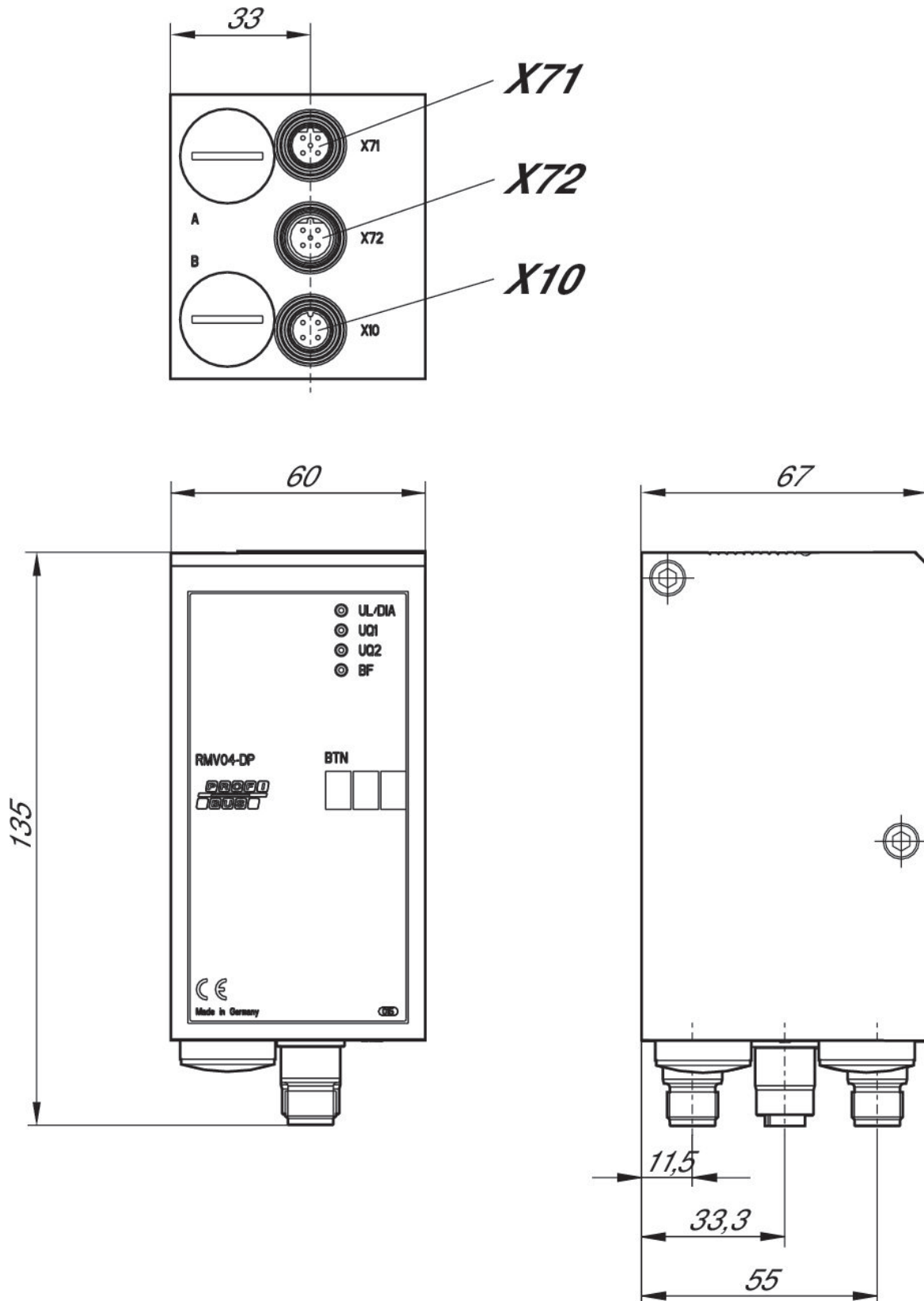
技術情報

製品の割り当て図については、取扱説明書をご覧ください。または、最寄りの AVENTICS 販売センターまでお問い合わせください。

フィールドバス接続、E/A 機能 オプション (CMS), B設計

CMS
2023-12-06

R412014581
寸法

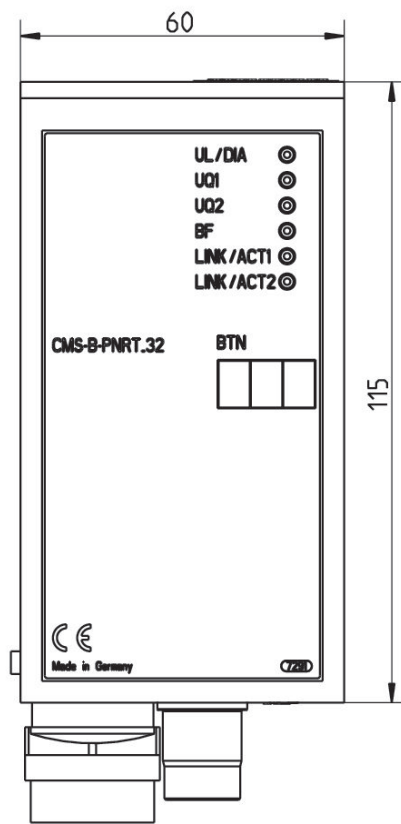
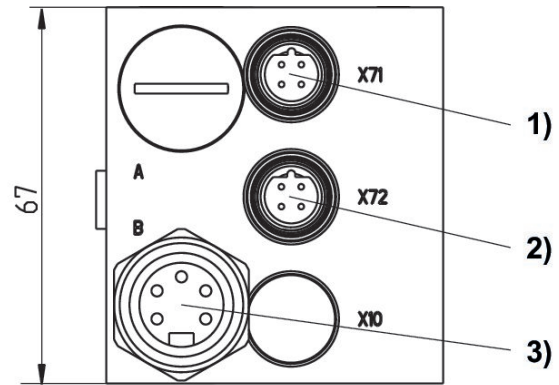
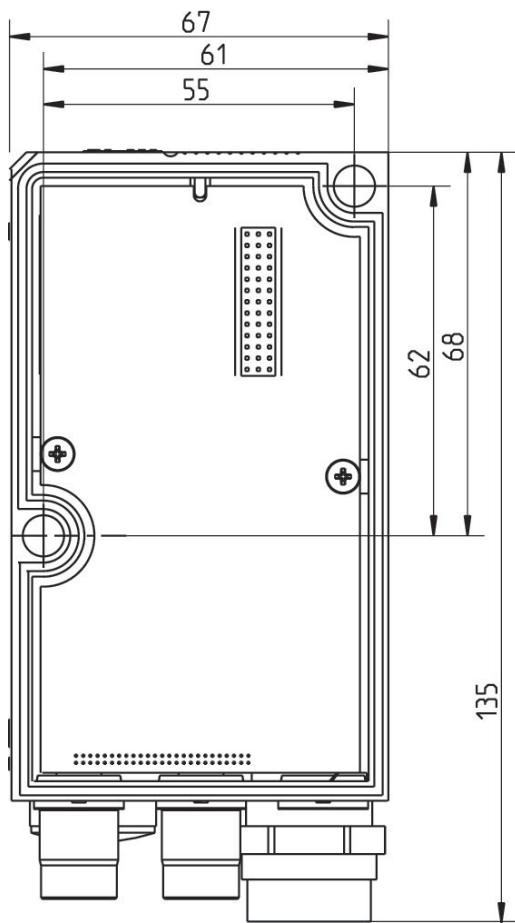


X71、(Bus IN)、M12x1 X72、(Bus OUT)、M12x1 X10、(Power)、M12x1

フィールドバス接続、E/A 機能 オプション (CMS), B設計

CMS
2023-12-06

R412014581
Fig. 3

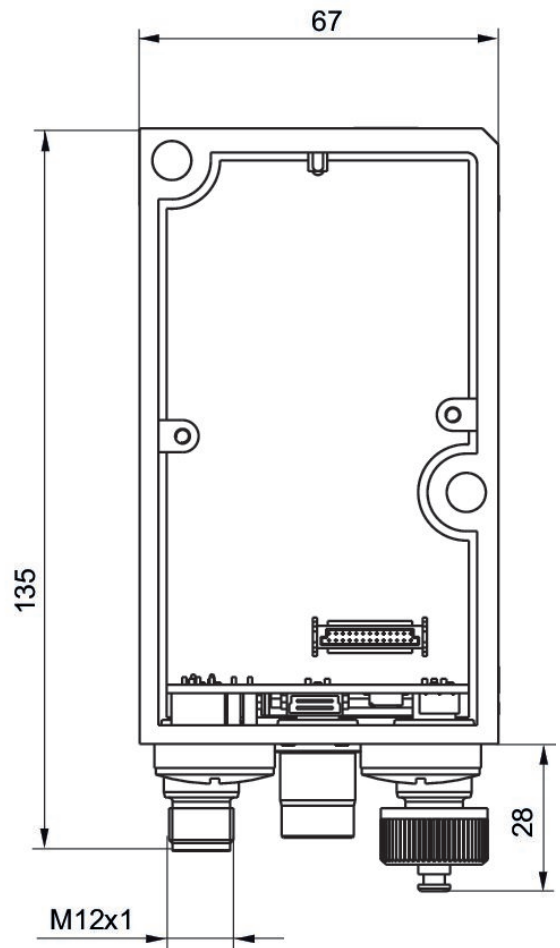
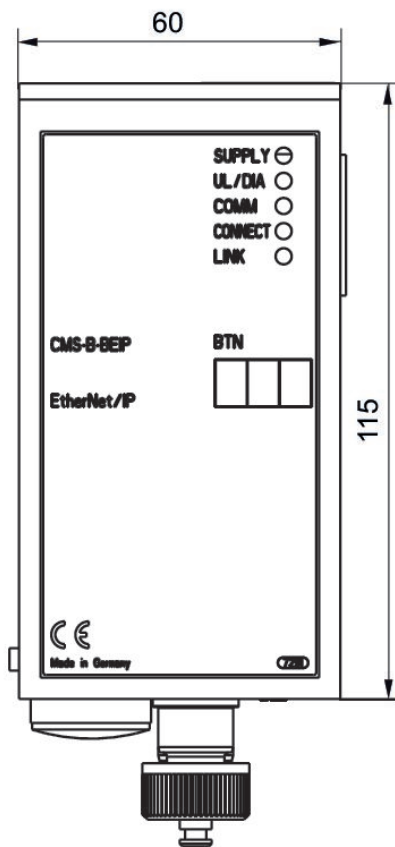
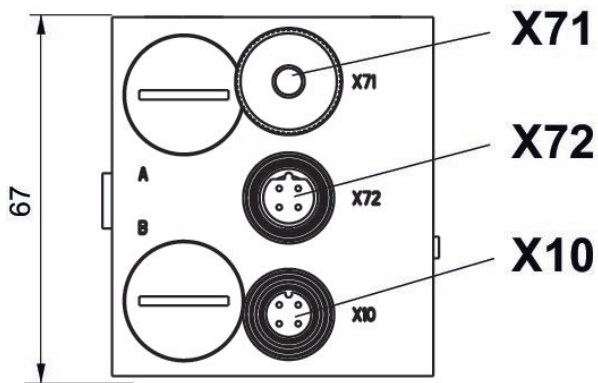


1) バス・イン 2) バス・アウト 3) 電源

B設計

R412014581

Fig. 2



X71 = オプションのインターフェース X72 = Bus X10 = 電力