

Raccordo bus di campo opzionale con funzionalità I/O (CMS), design B

R412014581

CMS

2023-12-06

Serie CMS

La serie CMS AVENTICS è utilizzata per collegare i sistemi di valvole e fieldbus, fornendo anche moduli I/O centralizzati. La serie CMS AVENTICS può essere collegata ai sistemi di valvole AVENTICS della famiglia HF-LG.



Dati tecnici

Settore	Industria
Esecuzione	Accoppiatore bus con driver e ingressi
Protocollo bus di campo	PROFINET IO
E/A idoneo	Senza funzionalità I/O
Collegamento I/O	32 uscite
Design bus di campo	design B
Temperatura ambiente min.	0 °C
Temperatura ambiente max.	50 °C
Numero di bobine magnetiche max.	32
Tensione di esercizio elettronica	24 V DC
Tolleranza tensione elettronica	-15% / +20%
Assorbimento di corrente dell'elettronica	0.1 A
Tensione di esercizio attuatori	24 V DC
Tipo di protezione	IP65
Tempo di aumento della velocità	1.2 s
Assorbimento di corrente max. di ogni bobina	0.1 mA
Ampliación de módulo E/S max.	6
Emissione di disturbo secondo norma	EN 61000-6-4
Resistenza al disturbo secondo norma	EN 61000-6-2

Raccordo bus di campo opzionale con funzionalità I/O (CMS), design B

CMS

2023-12-06

R412014581

Attacco di comunicazione 1, Tipo	Boccola (female)
Attacco di comunicazione , Grandezza filettatura	M12x1
Attacco di comunicazione 1, Numero poli	4 poli
Attacco di comunicazione 1, Codifica	Con codifica D
Attacco di comunicazione 2, Tipo	Boccola (female)
Attacco di comunicazione 2, Grandezza filettatura	M12x1
Attacco di comunicazione 2, Numero poli	4 poli
Attacco di comunicazione 2, Codifica	Con codifica D
Attacco elettrico tipo	Connettore (male)
Attacco elettrico taglia	M12x1
Conexión eléctrica numero poli	4 poli
Attacco elettrico codifica	Con codifica A
Peso	0.91 kg

Materiale

Codice	R412014581
--------	------------

Informazioni tecniche

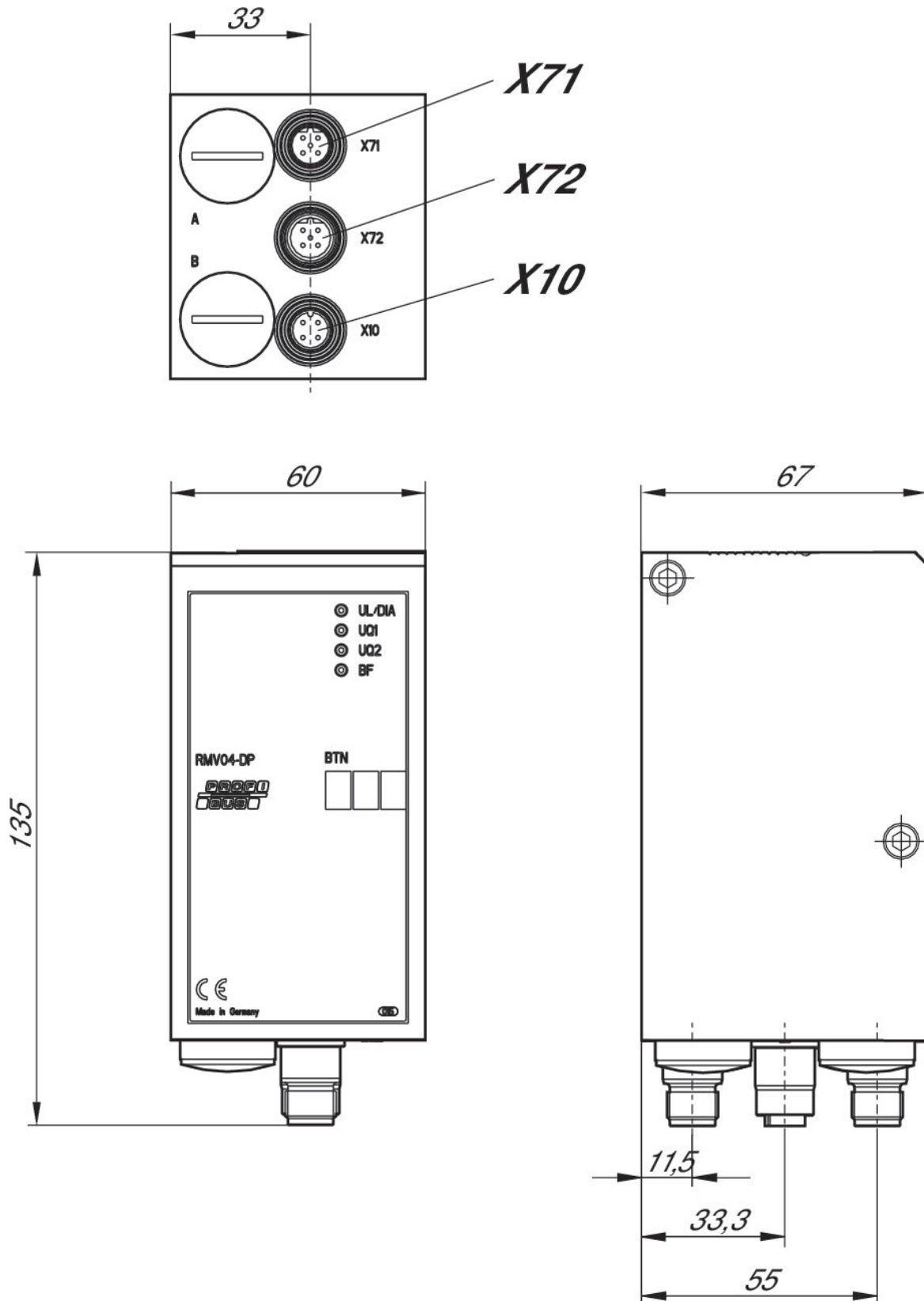
Per gli schemi di occupazione del prodotto consultare le istruzioni d'uso o contattare il centro vendite AVENTICS più vicino.

Raccordo bus di campo opzionale con funzionalità I/O (CMS), design B

CMS

2023-12-06

R412014581
Dimensioni



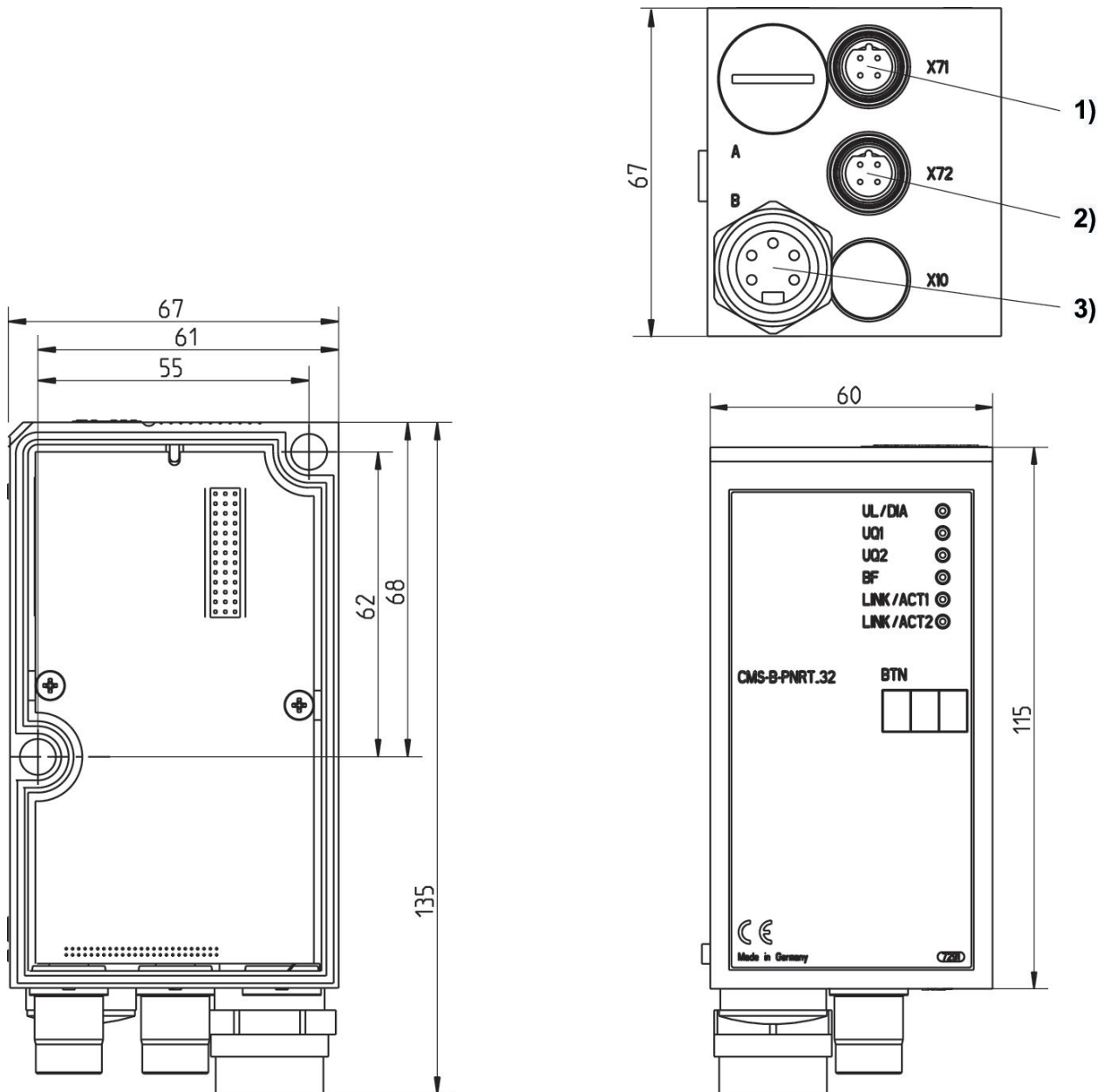
X71, (Bus IN), M12x1 X72, (Bus OUT), M12x1 X10, (Power), M12x1

Raccordo bus di campo opzionale con funzionalità I/O (CMS), design B

CMS

2023-12-06

R412014581
Fig. 3



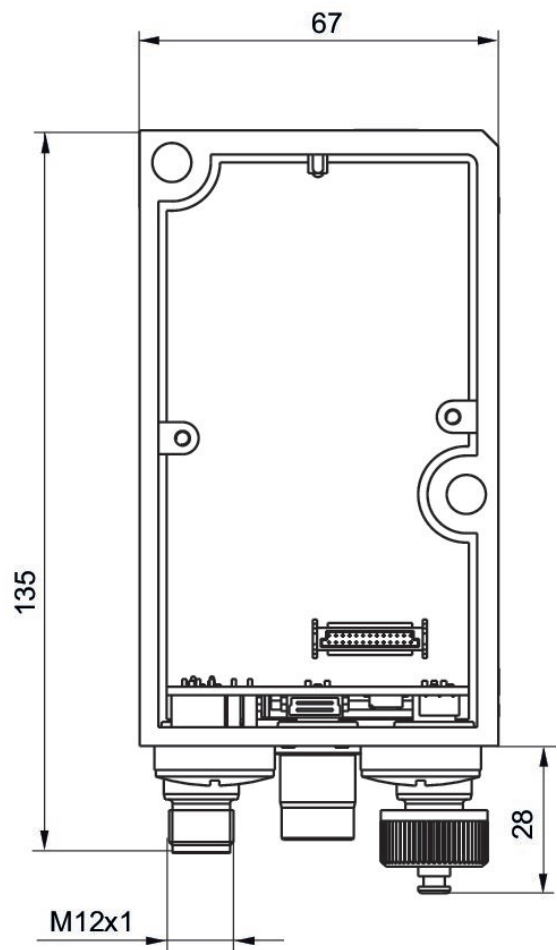
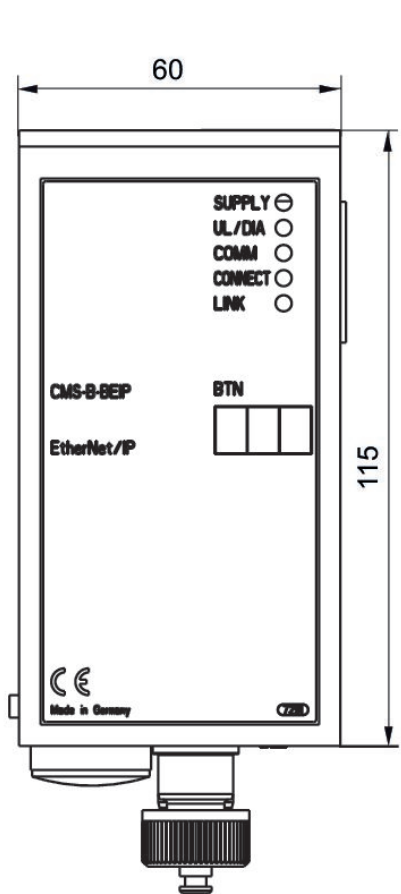
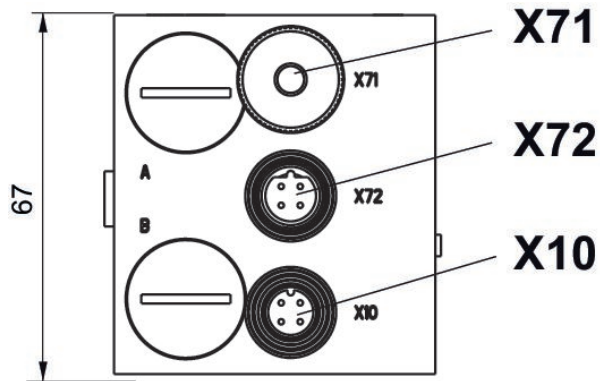
1) Bus IN 2) Bus OUT 3) Alimentazione di tensione

Raccordo bus di campo opzionale con funzionalità I/O (CMS), design B

CMS

2023-12-06

R412014581
Fig. 2



X71 = interfacce opzionali X72 = Bus X10 = Power