

# Feldbusanbindung optional mit E/A-Funktionalität (CMS), B-Design

R412014581

Allgemeine Serieninformationen  
Serie CMS

- Mit der AVENTICS Serie CMS verbinden Sie Ventil- und Feldbus-Systeme und erhalten außerdem zentralisierte E/A-Module. Die AVENTICS Serie CMS lässt sich an AVENTICS Ventilsysteme der Familie HF-LG anschließen.
- Stand-Alone Version



## Technische Daten

Branche  
Industrie

Ausführung  
Buskoppler mit Treiber

Feldbus Protokoll  
PROFINET IO

Elektrischer Anschluss Typ  
Stecker (male)

Elektrischer Anschluss Größe  
M12x1

Elektrischer Anschluss Anzahl Pole  
4-polig

Elektrischer Anschluss Codierung  
A-codiert

Feldbus-Design  
B-Design

Umgebungstemperatur min.  
0 °C

Umgebungstemperatur max.  
50 °C

## Technische Informationen

Anzahl der Magnetspulen max.  
32

Betriebsspannung Elektronik  
24 V DC

Spannungstoleranz Elektronik  
-15% / +20%

Stromaufnahme Elektronik  
0.1 A

Betriebsspannung Aktoren  
24 V DC

Schutzart  
IP65

Hochlaufzeit  
1.2 s

Stromaufnahme max. Einzelspule  
0.1 mA

E/A-Modul Erweiterung max.  
6

Störaussendung nach Norm  
EN 61000-6-4

Störfestigkeit nach Norm  
EN 61000-6-2

## Technische Informationen

Kommunikationsanschluss  
Buchse (female)

Kommunikationsanschluss  
M12x1

Kommunikationsanschluss  
4-polig

Kommunikationsanschluss  
D-codiert

Kommunikationsanschluss 2  
Buchse (female)

Kommunikationsanschluss 2  
M12x1

Kommunikationsanschluss 2  
4-polig

Kommunikationsanschluss 2  
D-codiert

Gewicht  
0.91 kg

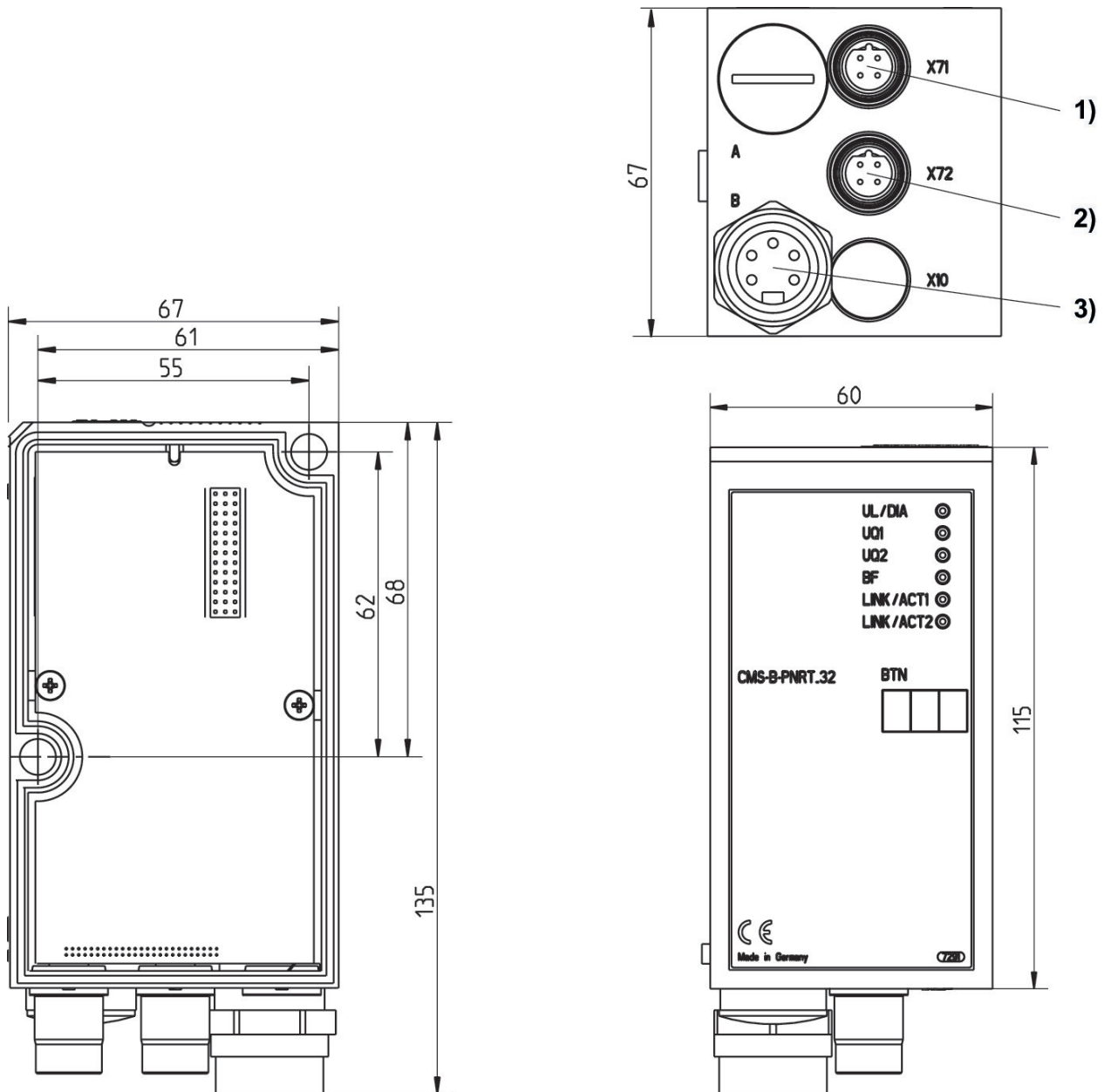
## Werkstoff

Materialnummer  
R412014581

## Technische Informationen

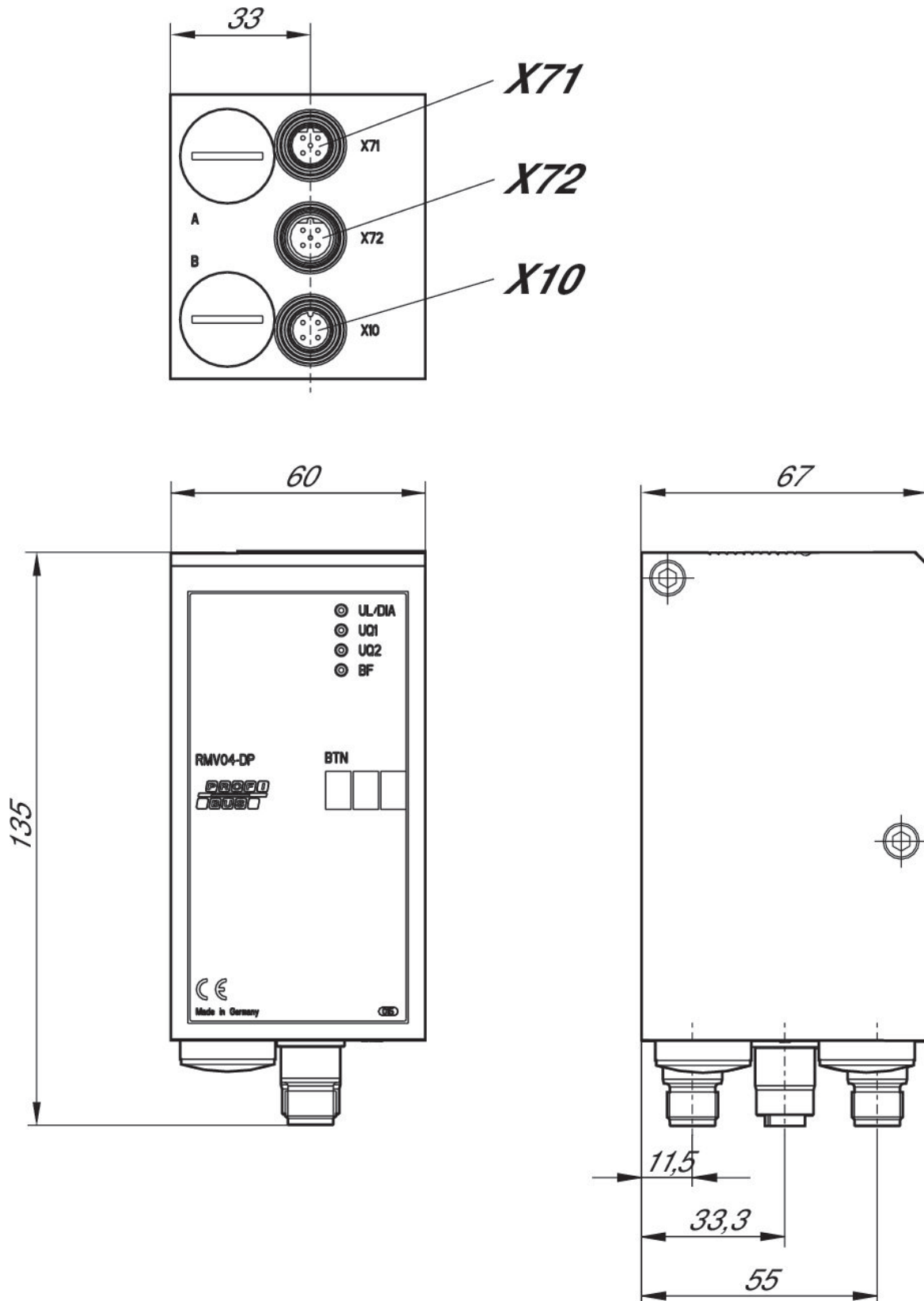
Belegungspläne zum Produkt finden Sie in der Betriebsanleitung oder kontaktieren Sie das nächstgelegene AVENTICS Vertriebszentrum.

Fig. 3



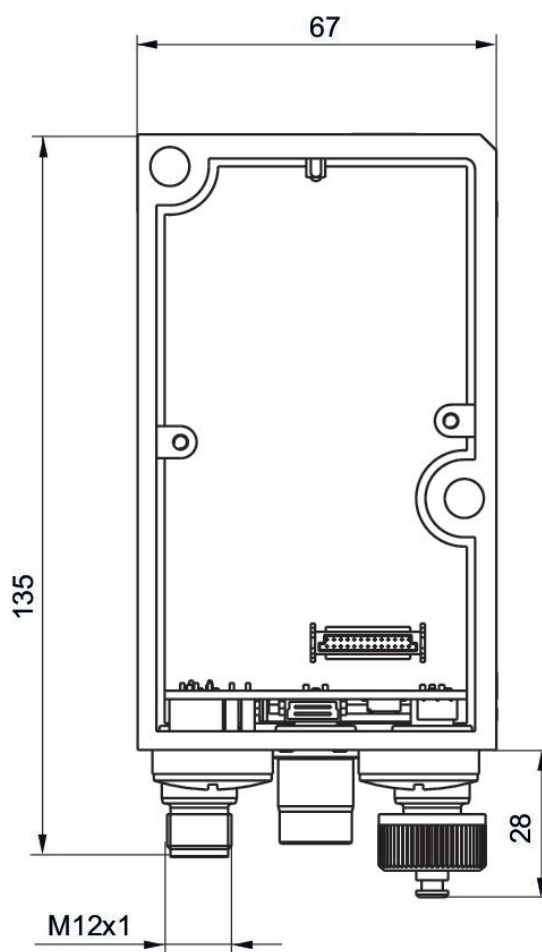
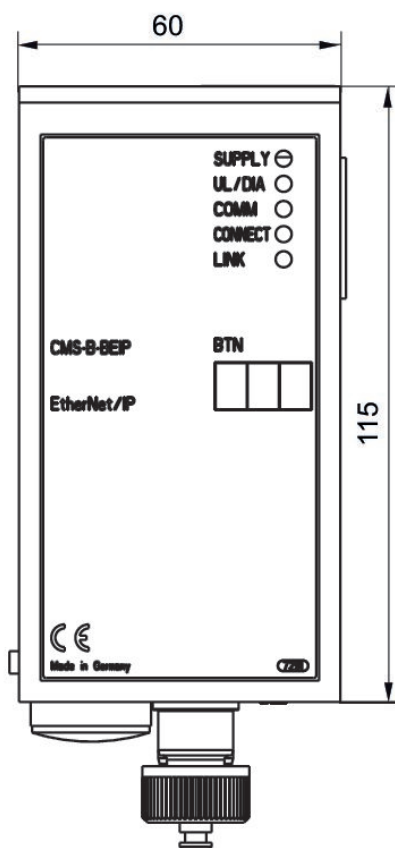
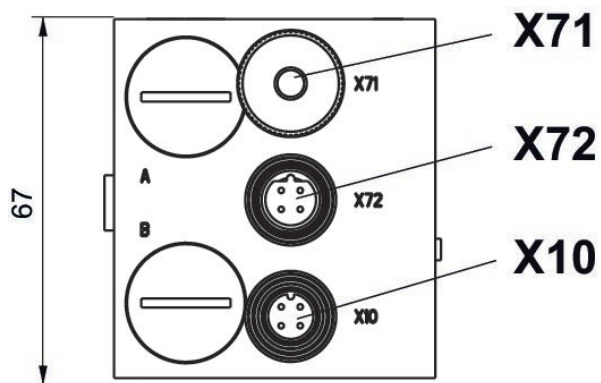
1) Bus IN 2) Bus OUT 3) Spannungsversorgung

Fig. 1



X71, (Bus IN), M12x1 X72, (Bus OUT), M12x1 X10, (Power), M12x1

Fig. 2



X71 = optionale Schnittstelle X72 = Bus X10 = Power