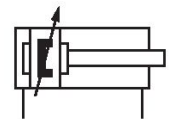


- T-Nuten 6 mm und C-Schlitz 4 mm ermöglichen die einfache, schnelle und kompakte Montage einer Vielzahl von Sensoren
- Lieferbar mit Kolbendurchmessern von 32 mm bis 125 mm
- Modulare Dichtungssysteme ermöglichen Anpassungsfähigkeit
- Erweiterte pneumatische Endlagendämpfung
- Zusätzliche elastische Dämpfungselemente
- Im Konfigurator sind vielfältige Varianten und Zubehörteile verfügbar



AVENTICS Profilzylinder der Serie PRA (ISO 15552)

Die Zylinder der AVENTICS Serie PRA (ISO 15552) bieten ein kompaktes Designprofil mit integrierten Sensornuten. Die Zylinder der Serie PRA (ISO 15552) können in allen Branchen eingesetzt werden. In der allgemeinen Automationstechnik und dem Maschinen- und Anlagenbau ebenso wie in spezifischen Industrieanwendungen.



Technische Daten

Branche	Industrie
Normen	ISO 15552
Kolben-Ø	40 mm
Hub	500 mm
Anschlüsse	G 1/4
Wirkprinzip	doppeltwirkend
Dämpfung	pneumatisch einstellbare Dämpfung
Magnetkolben	Kolben mit Magnet
Umgebungsanforderungen	Industriestandard wärmebeständig
Kolbenstangengewinde - Typ	Außengewinde
Kolbenstangengewinde	M12x1,25
Kolbenstange	einseitig
Abstreifer	Wärmebeständiger Abstreifer
Druck zur Bestimmung der Kolbenkräfte	6,3 bar
Kolbenkraft einfahrend	660 N
Kolbenkraft ausfahrend	790 N
Umgebungstemperatur min.	-10 °C
Umgebungstemperatur max.	120 °C
Betriebsdruck min.	2 bar

Betriebsdruck max.	10 bar
Dämpfungslänge	15 mm
Dämpfungsenergie	9 J
Gewicht 0 mm Hub	0.65 kg
Gewicht +10 mm Hub	0.032 kg
Hub max.	1900 mm
Medium	Druckluft
Mediumstemperatur min.	-10 °C
Mediumstemperatur max.	120 °C
Max. Partikelgröße	50 µm
Ölgehalt der Druckluft min.	0 mg/m ³
Ölgehalt der Druckluft max.	5 mg/m ³

Werkstoff

Kolbenstange	Nichtrostender Stahl
Werkstoff Abstreifer	Fluor-Kautschuk
Werkstoff Dichtungen	Fluor-Kautschuk
Werkstoff Deckel vorne	Aluminium-Druckguss
Zylinderrohr	Aluminium
Deckel hinten	Aluminium-Druckguss
Mutter für Kolbenstange	Stahl, verchromt
Materialnummer	R412014249

Technische Informationen

Der Drucktaupunkt muss mindestens 15 °C unter der Umgebungs- und Mediumstemperatur liegen und darf max. 3 °C betragen.

Der Ölgehalt der Druckluft muss über die gesamte Lebensdauer konstant bleiben.

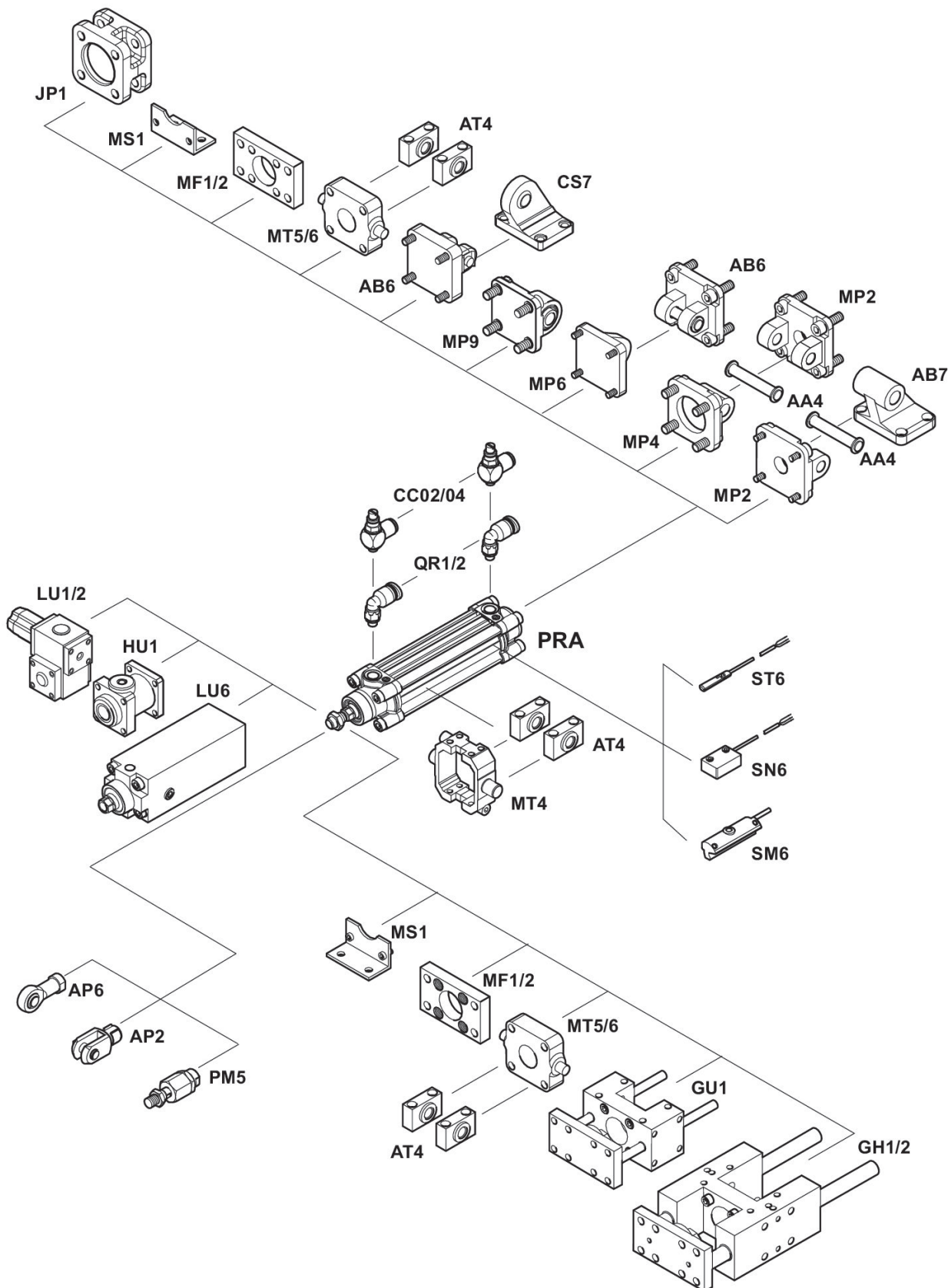
Verwenden Sie ausschließlich von AVENTICS zugelassene Öle. Weitere Informationen finden Sie im Dokument „Technische Informationen“ (erhältlich im <https://www.emerson.com/de-de/support>).

Profilzylinder ISO 1552, Serie PRA

R412014249

Serie PRA

2025-08-20



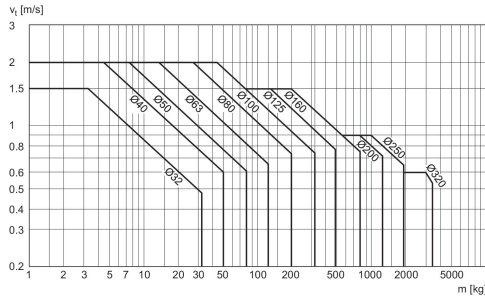
Profilzylinder ISO 1552, Serie PRA

R412014249

Serie PRA

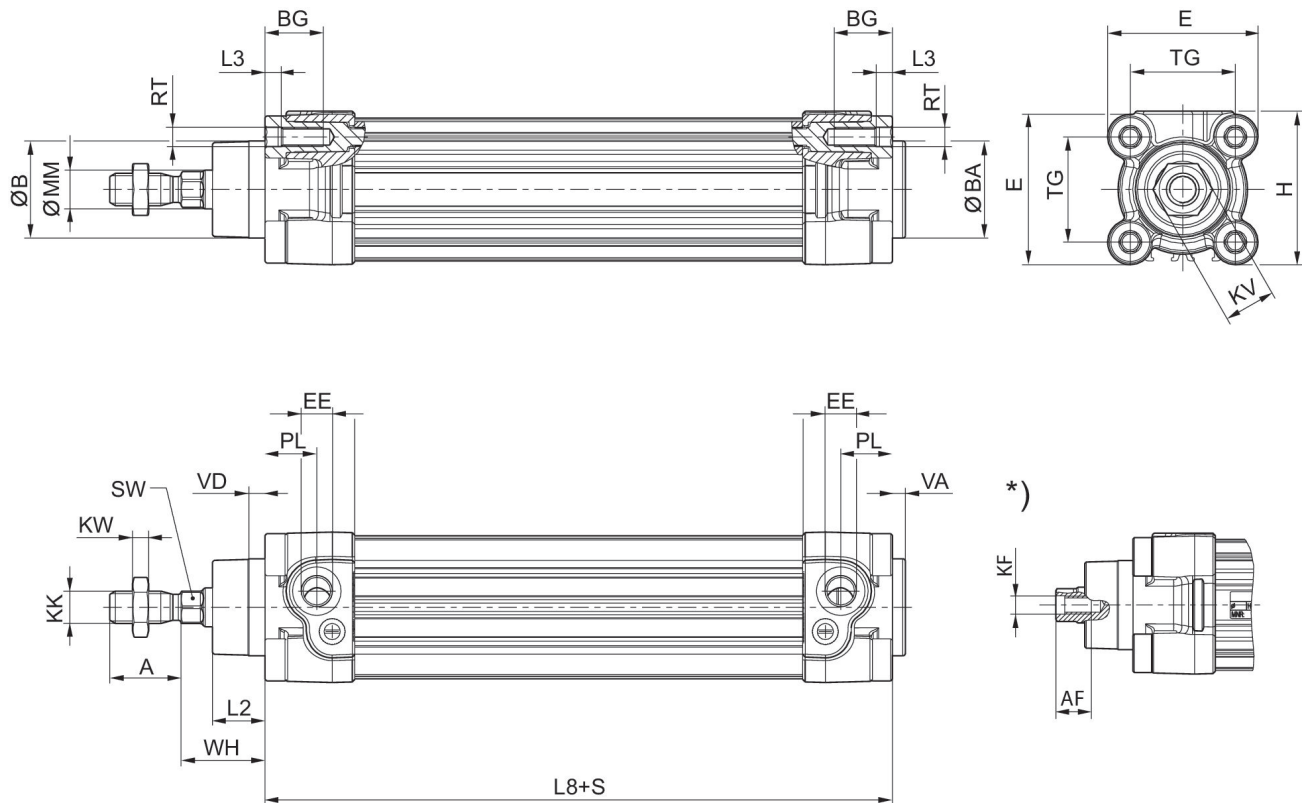
2025-08-20

Dämpfungsdiagramm



v_t = Kolbengeschwindigkeit [m/s] m = Dämpfbare Masse [kg]

Abmessungen



S = Hub
* Innengewinde

Profilzylinder ISO 15552, Serie PRA

R412014249

Serie PRA

2025-08-20

Kolben-Ø	A -2	AF+1	ØB d11	ØBA d11	BG min.	E	EE	G	H	KF
32	22	12	30	30	16	46.5	G 1/8	27.75	47.5	M6
40	24	13.5	35	35	16	53	G 1/4	33.25	53	M8
50	32	17	40	40	16	65	G 1/4	31	65	M10
63	32	17	45	45	16	75	G 3/8	38.25	75	M10
80	40	21	45	45	17	95	G 3/8	38.25	95	M12
100	40	21	55	55	17	115	G 1/2	42.25	115	M12
125	54	28	60	60	20	140	G 1/2	53.85	140	M16

Kolben-Ø	KK	KV	KW	ØMM f8	PL	L2	L3 ±0,5	L8	RT	SW
32	M10x1,25	16	5	12	16	16.25	4.5	94±0,4	M6	10
40	M12x1,25	18	6	16	20	18.25	4.5	105±0,7	M6	13
50	M16x1,5	24	8	20	19	25	4.5	106±0,7	M8	17
63	M16x1,5	24	8	20	24	25	4.5	121±0,8	M8	17
80	M20x1,5	30	10	25	23.5	33	0	128±0,8	M10	22
100	M20x1,5	30	10	25	25	36	0	138±1	M10	22
125	M27x2	41	13.5	32	33	45	0	160±1	M12	27

Kolben-Ø	TG	VA -1	VD	WH
32	32,5±0,5	4	5	26±1,4
40	38±0,5	4	5	30±1,4
50	46,5±0,6	4	5	37±1,4
63	56,5±0,7	4	5	37±1,8
80	72±0,7	4	5	46±1,8
100	89±0,7	4	5	51±1,8
125	110±1,1	6	7	65±2,2