

- Amortissement pneumatique avancé
- Éléments d'amortissement élastiques supplémentaires
- Grâce au système modulaire, vous pouvez à tout moment changer le racleur sur le vérin et réduire considérablement les interventions d'entretien
- Large éventail de variantes et d'accessoires disponibles dans le configurateur

Vérins à tirant AVENTICS série TRB (ISO 15552)

Les vérins AVENTICS série TRB (ISO 15552) comptent parmi les plus fréquemment utilisés dans les industries où des vérins à usage intensif sont nécessaires, comme le bois et l'aluminium, l'acier et l'automobile, les machines lourdes et l'exploitation minière, pour n'en citer que quelques-unes.



Données techniques

Secteur	Industrie
Normes	ISO 15552
Ø du piston	100 mm
Course	80 mm
Orifices	G 1/2
Principe de fonctionnement	À double effet
Amortissement	amortissement à réglage pneumatique
Piston magnétique	Avec aimant
Spécifications de l'environnement	Norme industrielle Résistant à la chaleur
Filetage de la tige de piston - type	Filetage
Filetage de la tige de piston	M20x1,5
Tige de piston	Simple, unilatéral
Racleur	Racleur résistant à la chaleur
Pression	6,3 bar
Force du piston entrante	4635 N
Force du piston sortante	4945 N
Température ambiante min.	-10 °C
Température ambiante max.	120 °C
Pression de service min.	1.5 bar

Pression de service maxi	10 bar
Longueur d'amortissement	19.5 mm
Énergie d'amortissement	88 J
Poids 0 mm course	3.16 kg
Poids +10 mm course	0.065 kg
Course maxi	2800 mm
Fluide	Air comprimé
Température min. du fluide	-10 °C
Température max. du fluide	120 °C
Taille de particule max.	50 µm
Teneur en huile de l'air comprimé min.	0 mg/m ³
Teneur en huile de l'air comprimé Maxi.	5 mg/m ³

Matériau

Tige de piston	Acier inoxydable
Matériau racleur	Caoutchouc au fluor
Matériau tirants	Acier, chromé
Matériau joints	Caoutchouc au fluor
Matériau couvercle avant	Aluminium coulé sous pression
Tube du vérin	Aluminium
Couvercle d'extrémité	Aluminium coulé sous pression
Écrou pour tige de piston	Acier, chromé
Référence	R412013733

Informations techniques

Le point de rosée sous pression doit se situer à au moins 15 °C sous la température ambiante et la température du fluide et peut atteindre max. 3 °C .

La teneur en huile de l'air comprimé doit rester constante tout au long de la durée de vie.

Exclusivement utiliser des huiles autorisées par AVENTICS. Pour de plus amples informations, se reporter au document « Informations techniques » (disponible dans le <https://www.emerson.com/en-us/support>).

Vérin à tirant ISO 1552, Série TRB

R412013733

Série TRB

2025-09-03

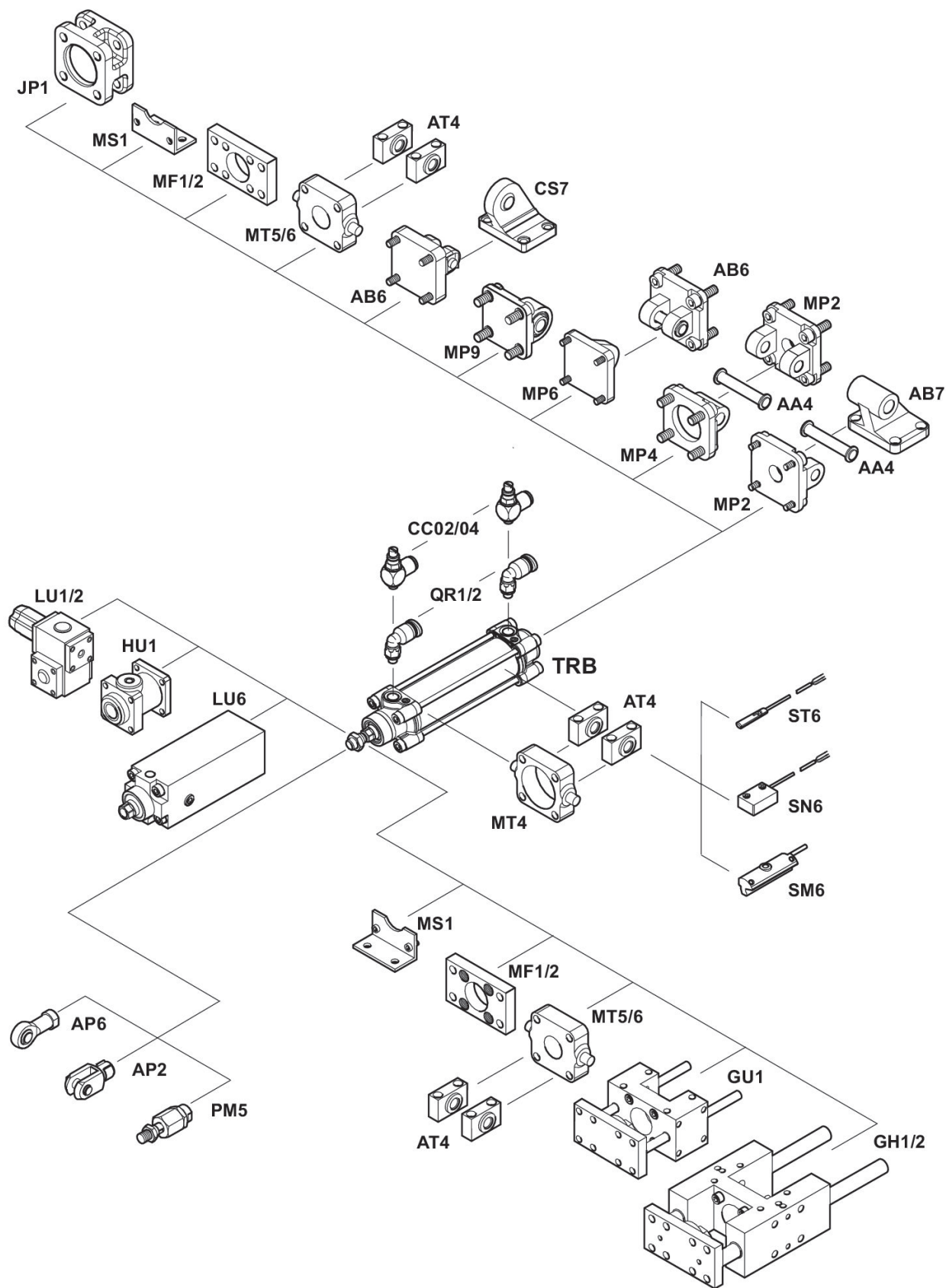


Diagramme sur l'amortissement



v_t = Vitesse du piston [m/s] m = Masse amortissable [kg]

Dimensions



S = course

*) Pour vérins avec tige de piston à taraudage en option

Ø du piston	A -2	AF+1	ØB d11	ØBA d11	BG min.	E	EE	G	H	KF
32	22	12	30	30	16	46.5	G 1/8	27.75	47.5	M6
40	24	13.5	35	35	16	53	G 1/4	33.25	53	M8
50	32	17	40	40	16	65	G 1/4	31	65	M10
63	32	17	45	45	16	75	G 3/8	38.25	75	M10
80	40	21	45	45	17	95	G 3/8	38.25	95	M12
100	40	21	55	55	17	115	G 1/2	42.25	115	M12
125	54	28	60	60	20	140	G 1/2	53.85	140	M16

Ø du piston	KK	KV	KW	ØMM f8	PL	L2	L3 ±0,5	L8	RT	SW
32	M10x1,25	16	5	12	16	16.25	4.5	94±0,4	M6	10
40	M12x1,25	18	6	16	20	18.25	4.5	105±0,7	M6	13
50	M16x1,5	24	8	20	19	25	4.5	106±0,7	M8	17
63	M16x1,5	24	8	20	24	25	4.5	121±0,8	M8	17
80	M20x1,5	30	10	25	23.5	33	0	128±0,8	M10	22
100	M20x1,5	30	10	25	25	36	0	138±1	M10	22
125	M27x2	41	13.5	32	33	45	0	160±1	M12	27

Ø du piston	TG	VA -1	VD	WH
32	32,5±0,5	4	5	26±1,4
40	38±0,5	4	5	30±1,4
50	46,5±0,6	4	5	37±1,4
63	56,5±0,7	4	5	37±1,8
80	72±0,7	4	5	46±1,8
100	89±0,7	4	5	51±1,8
125	110±1,1	6	7	65±2,2