

## Serie DDL

Die AVENTICS Serie DDL ermöglicht eine flexible Fieldbus-Strategie und erweiterte Diagnosefunktionen. Erweiterte Diagnosefunktionen bis hin zu Pilotventilen für detaillierte Informationen bei Fehlern. E/A-Module und E/P-Druckregler vervollständigen das Produktsortiment.



## Technische Daten

Branche	Industrie
Ausführung	Treiber
Fieldbus Protokoll	PROFINET IO
Signalanschluss E/A Typ	Buchse (female)
Signalanschluss E/A Gewindegröße	M12
Signalanschluss E/A Anzahl Pole	5-polig
Fieldbus-Design	S-Design
Umgebungstemperatur min.	5 °C
Umgebungstemperatur max.	50 °C
Betriebsspannung Elektronik	24 V DC
Spannungstoleranz Elektronik	-20% / +20%
Betriebsspannung Aktoren	24 V DC
Spannungstoleranz Aktoren	0% / +10%
Summenstrom für Ventile	3 A
Schutzart	IP65
Datenübertragung bit	128 Bit
max. Stranglänge	40 m
max. Anzahl DDL-Teilnehmer	14
Anzahl der Eingänge	1
Anzahl der Ausgänge	1
Kommunikationsanschluss 1, Typ	Buchse (female)
Kommunikationsanschluss 1, Gewindegröße	M12x1

Kommunikationsanschluss 1, Anzahl Pole	4-polig
Kommunikationsanschluss 1, Codierung	D-codiert
Kommunikationsanschluss 2, Typ	Buchse (female)
Kommunikationsanschluss 2, Gewindegröße	M12x1
Kommunikationsanschluss 2, Anzahl Pole	4-polig
Kommunikationsanschluss 2, Codierung	D-codiert
Elektrischer Anschluss Typ	Stecker (male)
Elektrischer Anschluss Größe	M12x1
Elektrischer Anschluss Anzahl Pole	4-polig
Elektrischer Anschluss Codierung	A-codiert

## Werkstoff

Werkstoff Gehäuse	Aluminium Nichtrostender Stahl Polyarylamid
Materialnummer	R412013399

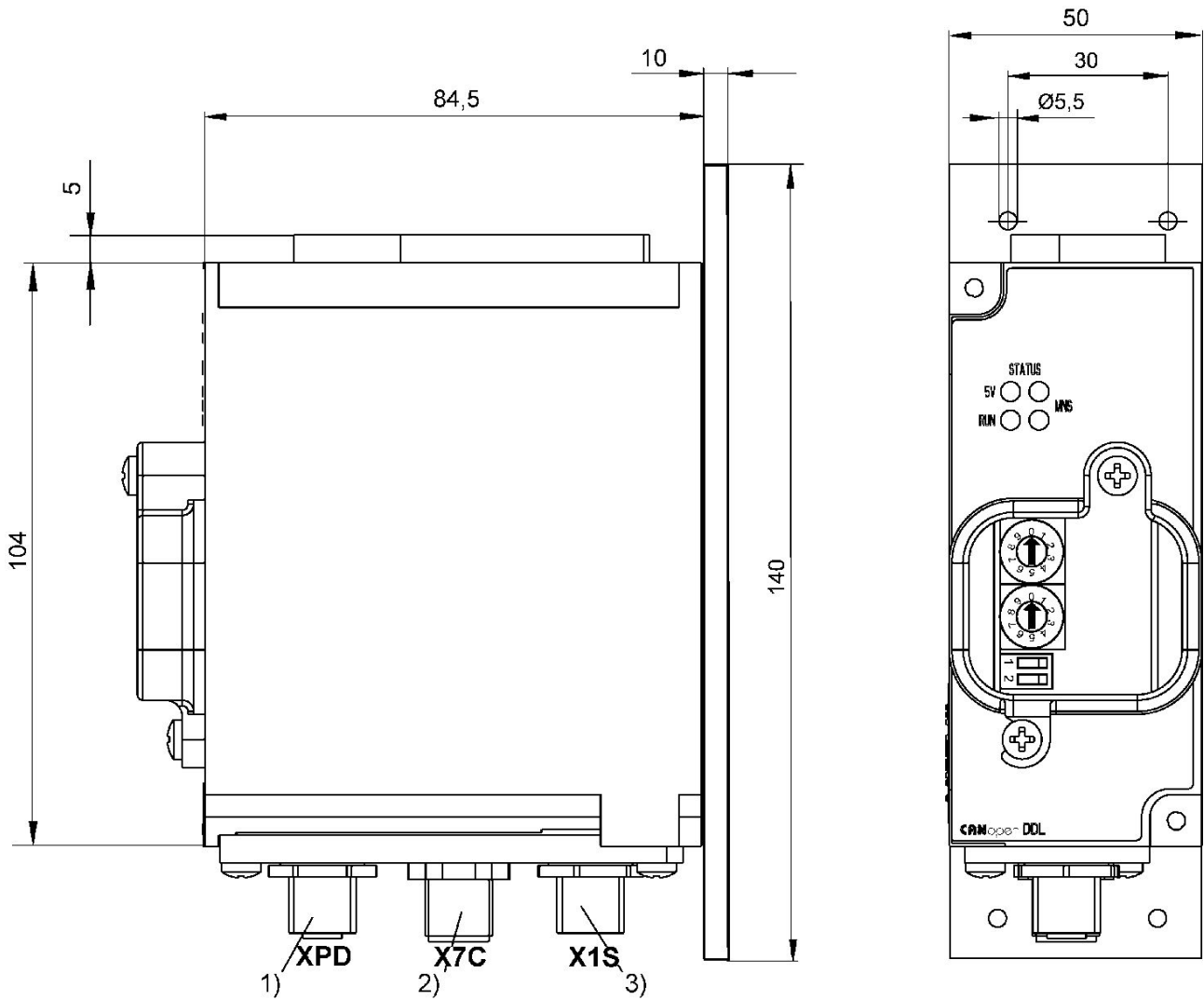
## Technische Informationen

Strom in der 0 V-Leitung max. 4 A

Belegungspläne zum Produkt finden Sie in der Betriebsanleitung oder kontaktieren Sie das nächstgelegene AVENTICS Vertriebszentrum.

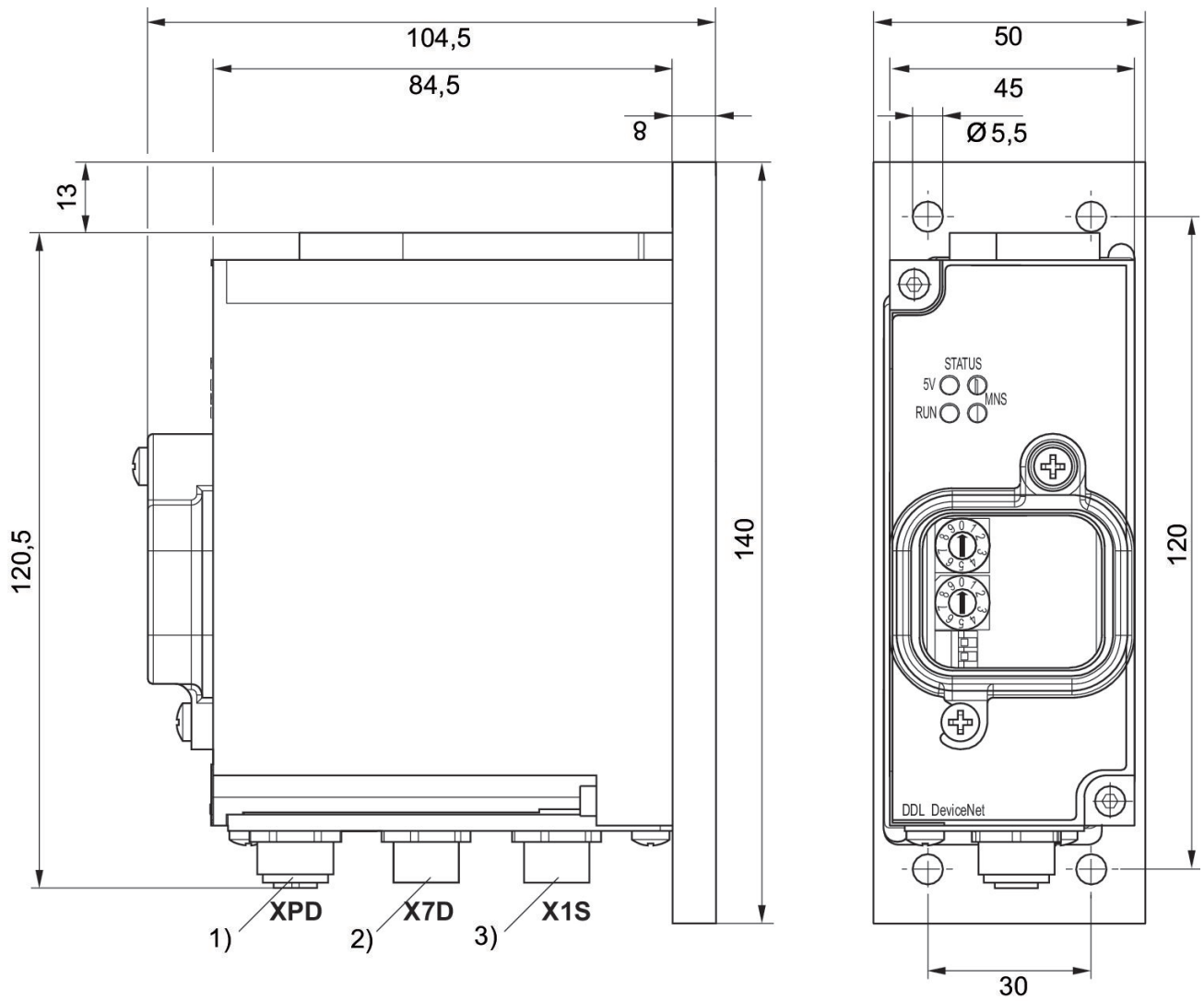
Achtung: In ATEX-Anwendungen ist gemäß Betriebsanleitung ein eventuell reduzierter Temperaturbereich zu beachten.

## Abmessungen



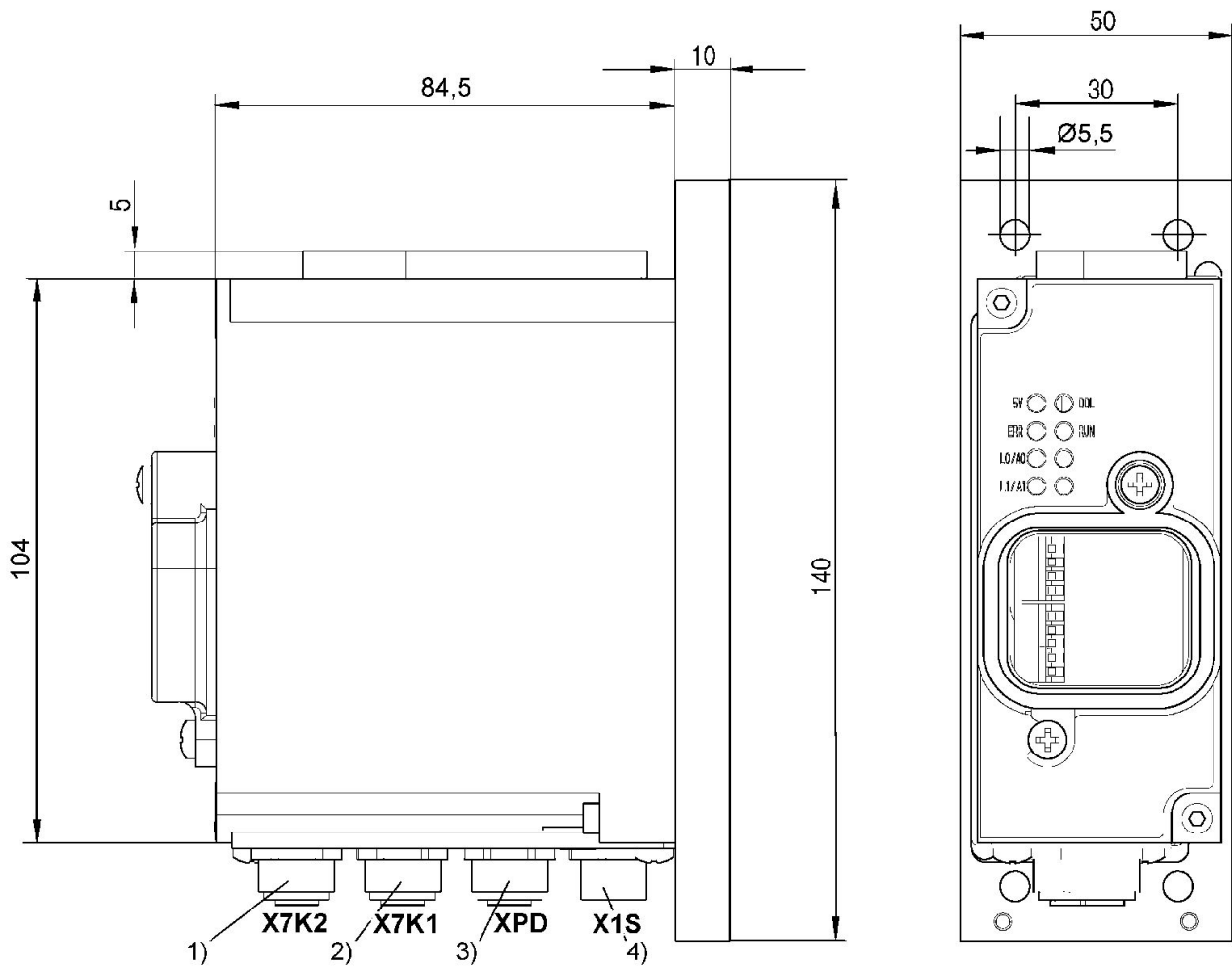
- 1) DDL, M12, 5-polig
- 2) Bus, M12x1, A-codiert, 5-polig
- 3) Spannungsversorgungsstecker M12x1, 4-polig

Fig. 5



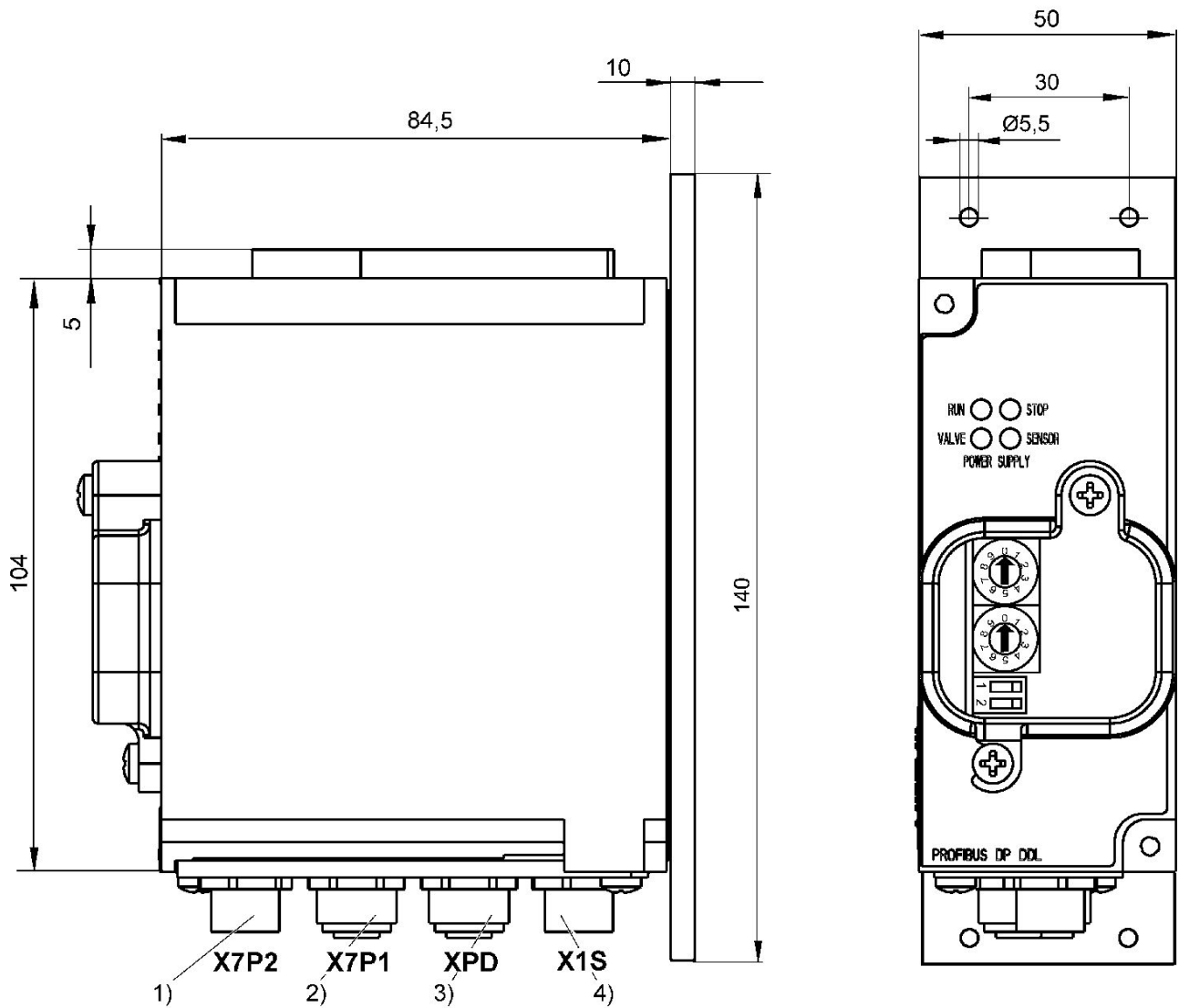
- 1) DDL, M12, 5-polig
- 2) Bus, M12x1, 5-polig
- 3) Spannungsversorgungsstecker M12x1, 4-polig

Fig. 4



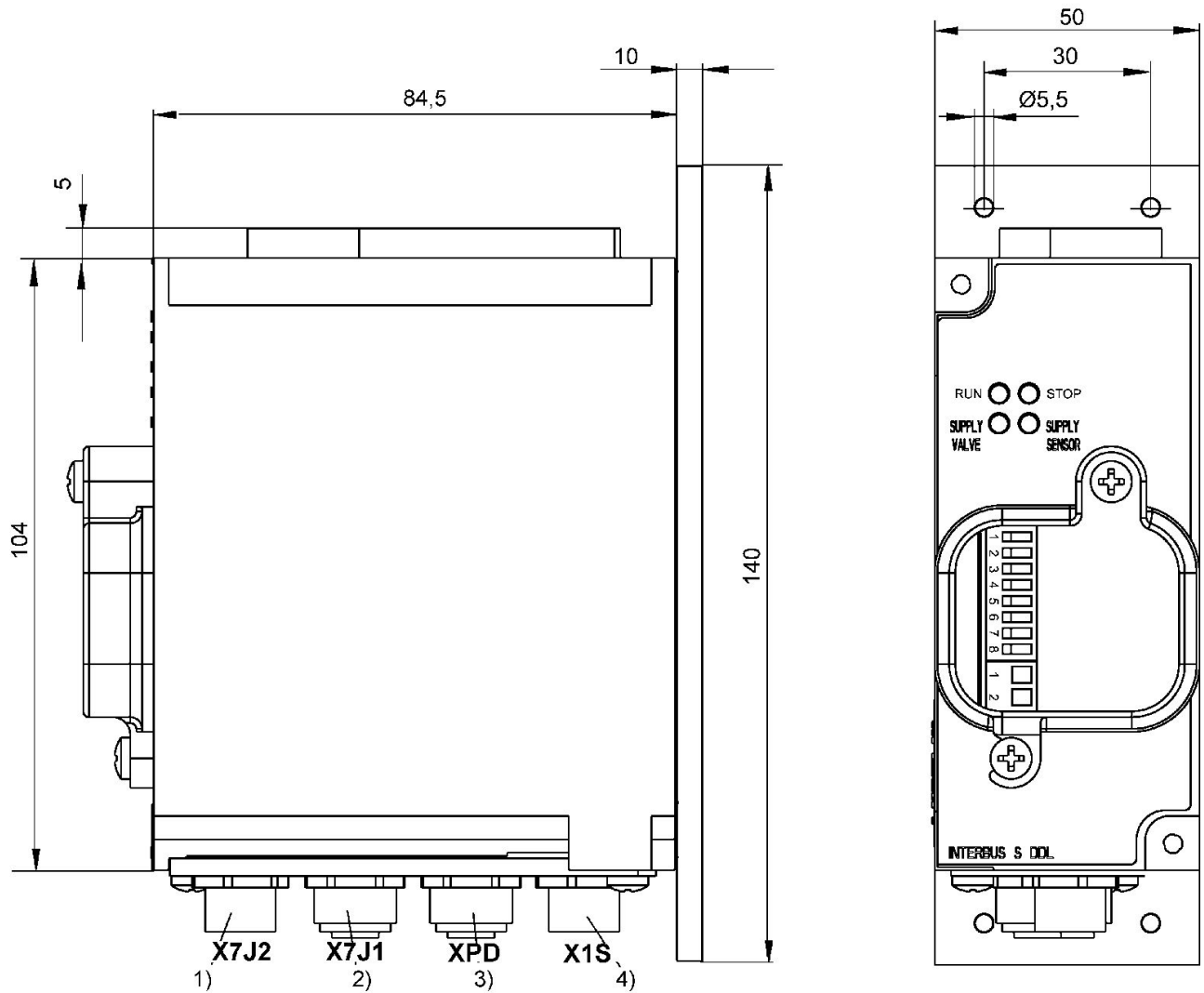
- 1) Bus IN, M12x1, D-codiert
- 2) Bus OUT, M12x1, D-codiert
- 3) DDL, M12, 5-polig
- 4) Spannungsversorgungsstecker M12x1, 4-polig

Fig. 1



- 1) Bus IN, M12x1, B-codiert
- 2) Bus OUT, M12x1, B-codiert
- 3) DDL, M12, 5-polig
- 4) Spannungsversorgungsstecker M12x1, 4-polig

Fig. 2



- 1) Bus IN, M12x1, B-codiert
- 2) Bus OUT, M12x1, B-codiert
- 3) DDL, M12, 5-polig
- 4) Spannungsversorgungsstecker M12x1, 4-polig