

# 5/2-Wegeventil, Serie CD12, beidseitig pneumatisch betätigt

R412013344

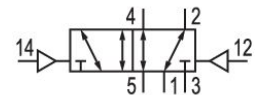
Serie CD12

2025-12-10

## Serie CD12

Q<sub>n</sub> = 3600 ... 4100 l/min

- Langlebige Ausführung
- Montage auf Grundplatte
- Für extreme Umgebungstemperaturen geeignet
- Gegen Spannungsschwankungen resistent
- ATEX-Version lieferbar



## Technische Daten

Branche	Industrie
Betätigung	pneumatisch
Bauart Ventil	Schieberventil, überschneidungsfrei
Schaltprinzip	5/2, beidseitig pneumatisch betätigt
Dichtprinzip	weich dichtend
Anschlussart	Rohranschluss

Druckluftanschluss Eingang	M22x1,5
Druckluftanschluss Ausgang	M22x1,5
Druckluftanschluss Entlüftung	M22x1,5
Druckluftanschluss Vorsteuerung Eingang	G 1/8

Nenndurchfluss Q<sub>n</sub> 4100 l/min

Betriebsdruck min.	-0.95 bar
Betriebsdruck max.	16 bar
Steuerdruck min.	2 bar
Steuerdruck max.	10 bar
ATEX	ATEX-geeignet

# 5/2-Wegeventil, Serie CD12, beidseitig pneumatisch betätigt

R412013344

Serie CD12

2025-12-10

Umgebungstemperatur min.	-25 °C
Umgebungstemperatur max.	70 °C
Mediumstemperatur min.	-25 °C
Mediumstemperatur max.	70 °C
Medium	Druckluft
Ölgehalt der Druckluft min.	0 mg/m <sup>3</sup>
Ölgehalt der Druckluft max.	1 mg/m <sup>3</sup>
Max. Partikelgröße	50 µm
Gewicht	0.86 kg

## Werkstoff

Werkstoff Gehäuse	Aluminium Polyamid, glasfaserverstärkt
Werkstoff Dichtungen	Acrylnitril-Butadien-Kautschuk Polyurethan
Materialnummer	R412013344

## Technische Informationen

Der min. Steuerdruck darf nicht unterschritten werden, da es sonst zu Fehlschaltungen und ggf. Ventilausfall kommen kann!

Der Drucktaupunkt muss mindestens 15 °C unter der Umgebungs- und Mediumstemperatur liegen und darf max. 3 °C betragen.

Der Ölgehalt der Druckluft muss über die gesamte Lebensdauer konstant bleiben.

Verwenden Sie ausschließlich von AVENTICS zugelassene Öle. Weitere Informationen finden Sie im Dokument „Technische Informationen“ (erhältlich im <https://www.emerson.com/de-de/support>).

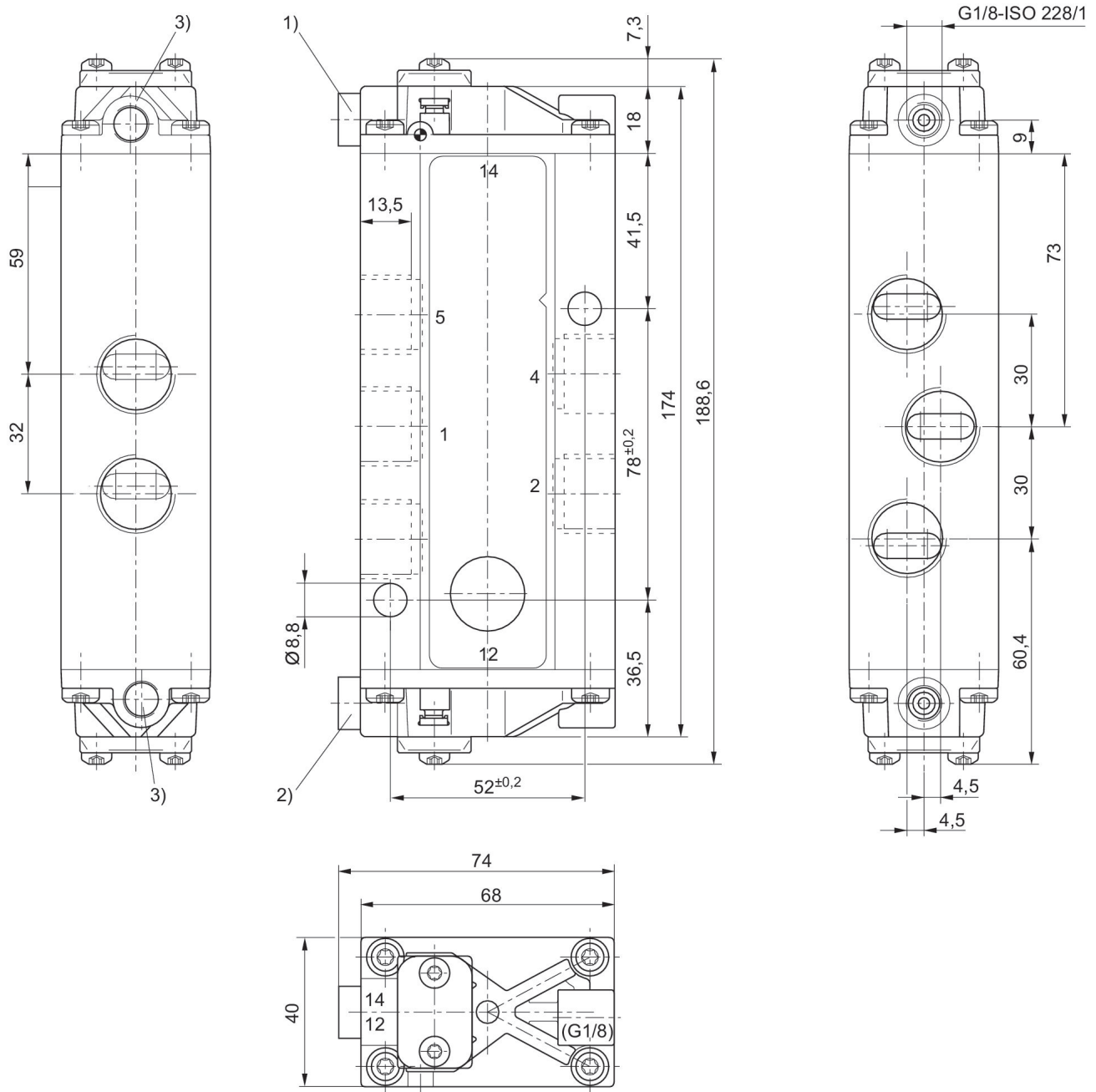
# 5/2-Wegeventil, Serie CD12, beidseitig pneumatisch betätigt

R412013344

Serie CD12

2025-12-10

## Abmessungen



1) Anschluss 14 2) Anschluss 12 3) Anschluss ohne Funktion