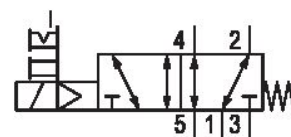


# Válvula distribuidora 5/2, Serie CD12

## R412013341

Información del producto  
Válvulas direccionales AVENTICS™ serie CD12

- La serie CD de AVENTICS está compuesta por varias válvulas de bobina con una carcasa de fundición de zinc extremadamente duradera. Sus controles de accionamiento eléctrico, neumático o mecánico (rodillo, palanca, pedal o émbolo) hacen que la serie CD sea ideal para entornos adversos.



### Datos técnicos

Sector	Industria
Accionamiento	eléctrico
Tipo de válvula	Válvula de corredera manual, solapamiento positivo
Principio de conmutación	5/2, con reposición por resorte
Elemento de accionamiento	monoestable
Principio de obturación	hermetizante suave
Tipo de conexión	Conexión tubo
Conexión de aire comprimido entrada	M22x1,5
conexión de aire comprimido salida	M22x1,5
conexión de aire comprimido escape	M22x1,5
Escape de aire de pilotaje	con escape del aire de pilotaje captado
Conexión de aire comprimido pilotaje escape	M5

Caudal nominal Qn	4100 l/min
Presión de funcionamiento mín.	2 bar
Presión de funcionamiento máx.	10 bar
Presión de pilotaje mín.	2 bar
Presión de pilotaje máx.	10 bar
Conexión eléctrica tipo	Enchufe
Attacco elettrico tamaño	EN 175301-803, forma A
Conexión eléctrica número de polos	De 3 polos
Tipo de protección con conexión	IP65
Protección contra inversión de polaridad	Protegido contra inversión de polaridad
Tensión de servicio	24 V DC
Tensión de servicio DC	24 V
Tolerancia de tensión DC	-10% / +10%
Pilotaje	interior
Anchura de bobina	30 mm
Anchura de válvula de pilotaje previo	30 mm
Índice de compatibilidad	13 14
Consumo de potencia DC	2.1 W
Duración de conexión	100 %
Tiempo de conexión típ.	37 ms
Tiempo de desconexión típ.	97 ms
Resistencia a la temperatura	-25 °C resistente al frío
Temperatura ambiente mín.	-15 °C
Temperatura ambiente máx.	50 °C
Temperatura del medio mín.	-15 °C
Temperatura del medio máx.	50 °C
Fluido	Aire comprimido
Contenido de aceite del aire comprimido min.	0 mg/m <sup>3</sup>
Contenido de aceite del aire comprimido máx.	1 mg/m <sup>3</sup>
Tamaño de partículas máx.	50 µm
Peso	1 kg

## Material

Material carcasa	Aluminio Poliamida reforzada con fibras de vidrio
Material juntas	Caucho de acrilnitrilo butadieno Poliuretano
N° de material	R412013341

## Información técnica

\*Aviso: las válvulas de base disponen de una presión de trabajo máxima de 16 bar. En combinación con el pilotaje previo CNOMO estándar, la presión de trabajo máxima es de 10 bar.

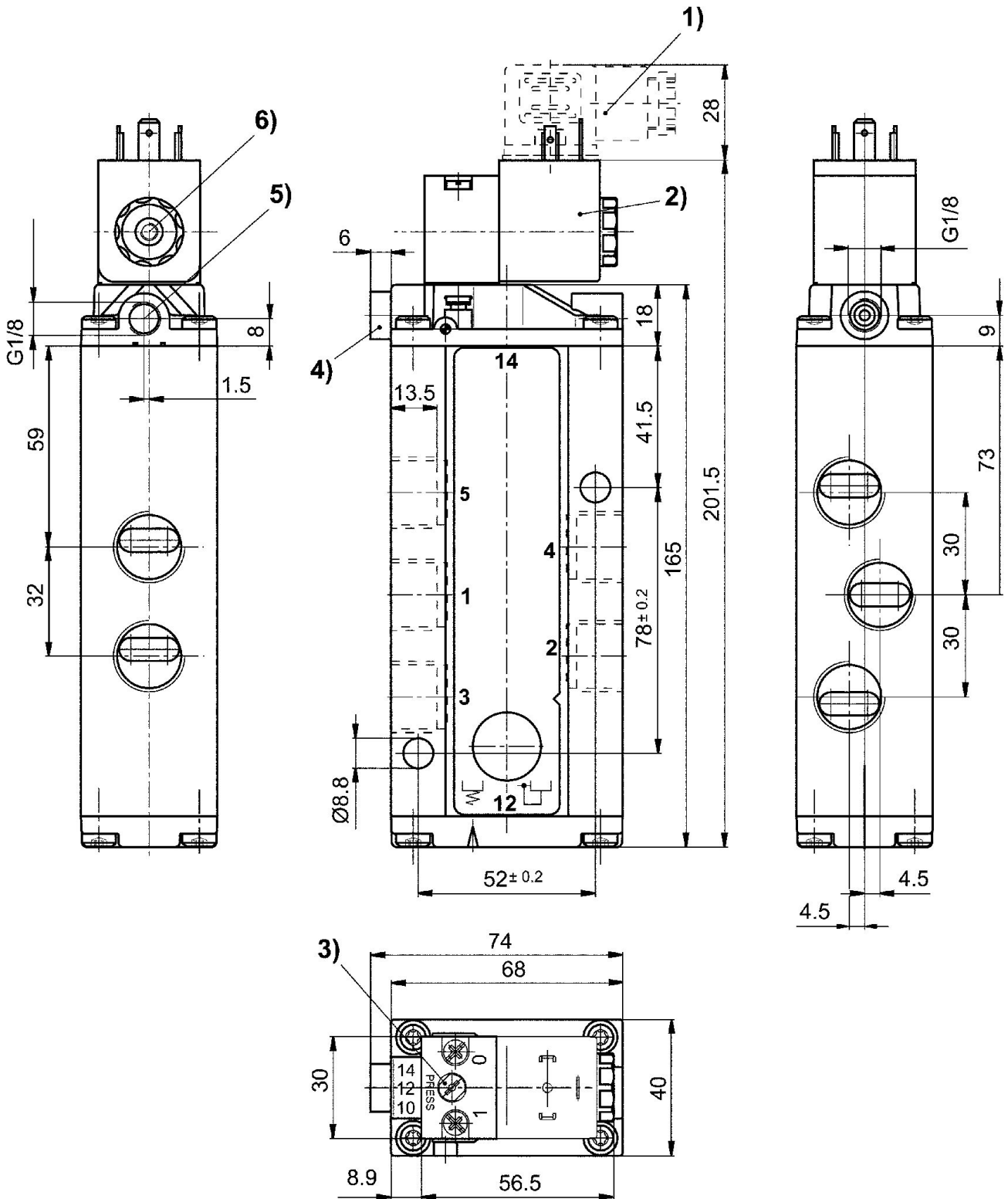
La presión de pilotaje mín. debe alcanzarse, ya que, de lo contrario, podrían producirse conexiones erróneas y, dado el caso, un fallo de válvulas.

El punto de condensación de presión se debe situar como mínimo 15 °C por debajo de la temperatura ambiental y del medio, y debe ser como máx. de 3 °C .

El contenido de aceite del aire comprimido debe permanecer constante durante toda la vida útil.

Utilice solo aceites permitidos por AVENTICS. Encontrará más información en el documento "Información técnica" (disponible en el <https://www.emerson.com/en-us/support>).

## Dimensiones



- 1) Conector de válvula 2) La bobina se puede girar 90° 3) Accionamiento auxiliar manual  
4) Conexión X (solo en caso de válvulas de pilotaje previo externo) 5) Aire de escape parte posterior del émbolo 6) Aire de escape válvulas de pilotaje, M5