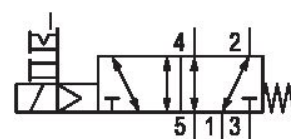


Válvula direcional 5/2, Série CD12

R412013341

Informações sobre produtos
Válvulas direcionais AVENTICS série CD12

- A AVENTICS série CD é composta por várias válvulas de controle direcional com caixas de zinco fundidas extremamente duráveis. Com controles de acionamento elétrico, pneumático ou mecânico (rolamento, alavanca, pedal ou êmbolo), a série CD é ideal para aplicações em ambientes industriais adversos.



Dados técnicos

Setor	Indústria
acionamento	elétrico
Tipo de construção válvula	Válvula corredeja, sobreposição positiva
Princípio de comutação	5/2, com retorno por mola
Elemento de acionamento	de acionamento unilateral
Princípio de estanquidade	com vedação mole
Tipo de conexão	conexão de tubo
Conexão de ar comprimido entrada	M22x1,5
conexão de ar comprimido saída	M22x1,5
Saída de ar da conexão de ar comprimido	M22x1,5
Ar de comando	com escape captado do ar de comando
exaustão de ar	
Conexão de ar comprimido pilotaje	M5
exaustão de ar	

Fluxo nominal Qn	4100 l/min
Pressão de operação mín.	2 bar
Pressão de operação máx.	10 bar
Pressão de comando mín.	2 bar
Pressão de comando máx.	10 bar
Conexão elétrica tipo	Conector
Conexão elétrica tamanho	EN 175301-803, formato A
Conexão elétrica número de polos	De 3 pinos
Tipo de proteção com conexão	IP65
Proteção contra inversão de polaridade	Protegido contra inversão de polaridade
Tensão de operação	24 V CC
Tensão de acionamento DC	24 V
Tolerância de tensão CC	-10% / +10%
Comando piloto	interno
Largura da bobina	30 mm
Largura da válvula piloto	30 mm
Índice de compatibilidade	13 14
Consumo de corrente DC	2.1 W
Duração de ligação	100 %
Tempo tip. de ligação	37 ms
Tempo tip. de desligamento	97 ms
Resistência à temperatura	-25 °C resistente ao frio
Temperatura ambiente mín.	-15 °C
Temperatura ambiente máx.	50 °C
Temperatura mín. do fluido.	-15 °C
Temperatura máx. do fluido.	50 °C
Fluido	Ar comprimido
Teor de óleo do ar comprimido min.	0 mg/m ³
Teor de óleo do ar comprimido máx.	1 mg/m ³
Tamanho máx. da partícula	50 µm
Peso	1 kg

Material

Material de caixa	Alumínio Poliamida com reforço de fibra de vidro
Material de vedações	Borracha de acrilonitrila butadieno Poliuretano
N° de material	R412013341

Informações técnicas

*Aviso: as válvulas de base têm uma pressão máxima de trabalho de 16 bar. Em combinação com o pré-controle CNOMO, a pressão máxima de trabalho é de 10 bar.

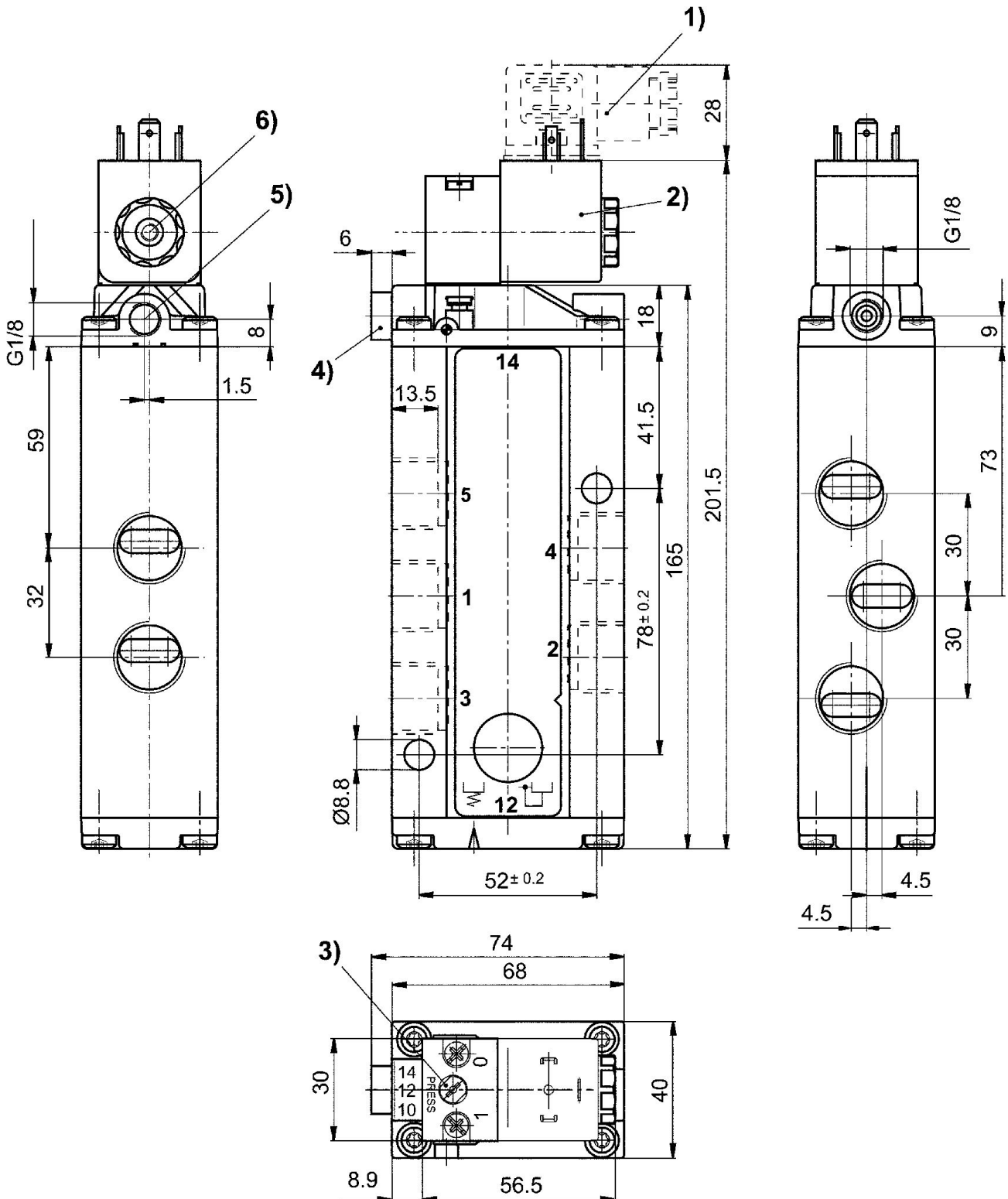
A pressão de comando mínima deve ser alcançada, caso contrário podem ser verificadas comutações incorretas e, eventualmente, falha nas válvulas!

O ponto de condensação de pressão deve ser pelo menos 15 °C abaixo da temperatura ambiente e do fluido e um máximo de 3 °C .

O teor de óleo do ar comprimido deve permanecer constante durante toda a vida útil.

Por favor, use exclusivamente óleos autorizados pela AVENTICS. Para mais informações consulte o documento "Informações técnicas" (disponíveis no <https://www.emerson.com/en-us/support>).

Dimensões



- 1) Conector de encaixe de válvula 2) Bobina giratória em 90° 3) Acionamento manual auxiliar
4) Conexão X (somente em caso de válvulas de comando externo) 5) Ar de saída lado de trás do pistão 6) Ar de saída válvula piloto, M5