

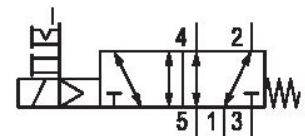
5/2方向制御弁, シリーズ CD12

R412013341

製品情報

AVENTICS CD12 シリーズ方向制御バルブ

- AVENTICS CD シリーズは、非常に耐久性のあるダイカスト亜鉛ハウジングを備えたさまざまなスプールバルブで構成されています。電氣的、空気圧的、または機械的作動制御（ローラー、レバー、ペダル、またはプランジャー）により、シリーズ CD は過酷な環境でのアプリケーションに最適です。



技術データ

ブランチ

作動

型式 弁

切換原則

作動エレメント

封止原則

接続タイプ

圧縮空気 ポート 入力

圧縮空気ポート 出力

圧縮空気ポート 排気

制御空気排気

圧縮空気ポート パイロット 排気

定格吐出 Qn

産業

電気

スプール弁、ポジティブオーバーラップ

5/2、ばね戻り付き

片側作動

軟質封止

チューブ接続

M22x1,5

M22x1,5

M22x1,5

制御空気の制限された排気付

M5

4100 l/min

作動圧力 (最小)	2 bar
作動圧力の最大値	10 bar
制御圧力、最小	2 bar
制御圧力、最大	10 bar
電気接続 タイプ	プラグ
電気接続 サイズ	EN 175301-803、型 A
電気接続 極数	3極
コネクタ付保護法	IP65
逆極性保護	極性反転防止
作動電圧	24 V DC
作動電圧 DC	24 V
電圧許容差 DC	-10% / +10%
パイロット	内部
コイル幅	30 mm
パイロット弁幅	30 mm
互換性指数	13 14
電力 消費 DC	2.1 W
起動時間	100 %
Typ. (代表値) スイッチオン時間	37 ms
Typ. (代表値) スイッチオフ時間	97 ms
耐温度性	-25 °C 耐寒性
最少周囲温度	-15 °C
最高周囲温度	50 °C
最小の媒体温度	-15 °C
最大の媒体温度	50 °C
中間	圧縮空気
圧縮空気のオイル含有量 最小	0 mg/m ³
圧縮空気のオイル含有量 最大	1 mg/m ³
最大粒子サイズ	50 µm
重量	1 kg

材質

材質 ハウジング

アルミニウム
ポリアミド グラスファイバー補強

材質 ガスケット

アクリルニトリル・ブタディエンゴム
ポリウレタン

マテリアル番号

R412013341

技術情報

注：これらの基本弁の最大作動圧は16 barです。標準CNOMO予制御装置と組み合わせて、最大作動圧10 barです。

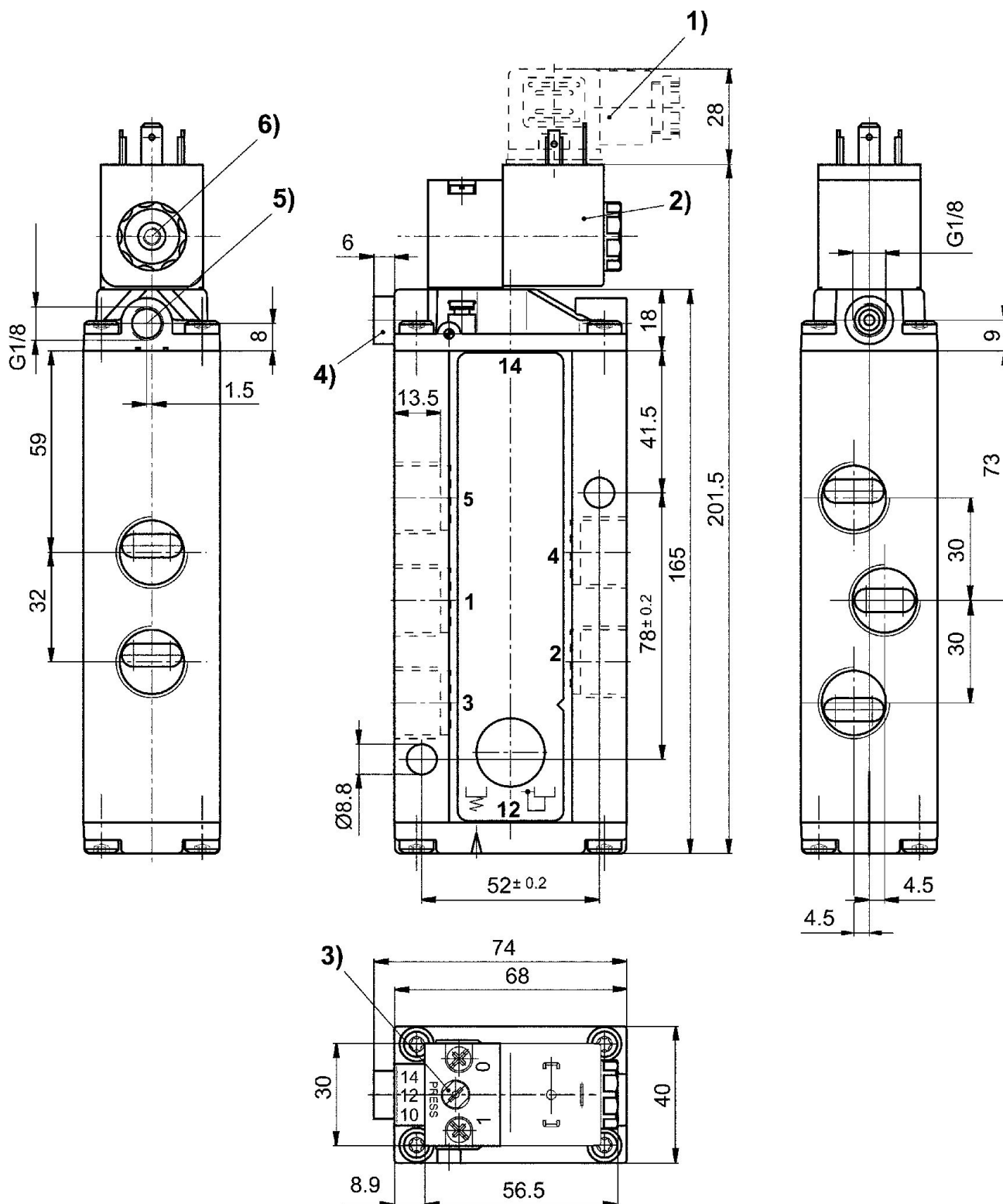
最小制御圧力に従ってください。従わない場合、切り換えに不備が発生し、弁が正しく機能しないおそれがあります！

圧力露点は、環境温度および媒体温度を最低 15 °C 下回る必要があります。最高温度は 3 °C です。

圧縮空気のオイル含有量は、寿命全体をとおして一定である必要があります。

AVENTICS が承認するオイルのみをお使いください。詳細は、「技術情報」という文書をご覧ください (<https://www.emerson.com/en-us/support> にございます)。

寸法



1)バルブコネク 2)コイルはそれぞれ90°回転可能 3)手動補助操作
4)ポートX (外部制御弁の場合のみ) 5)排気ピストン背面 6)排気パイロット弁, M5