

5/2-Wegeventil, Serie CD04

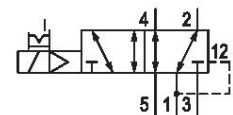
2023-08-30

R412012841

Serie CD04

Qn max. [[900] l/min]

3/2-, 5/2-, 5/3-Schieberventile mit Metallgehäuse
für anspruchsvolle Umgebungen



Technische Daten

Branche

Industrie

Betätigung

elektrisch

Bauart Ventil

Schieberventil, überschneidungsfrei

Schaltprinzip

5/2, mit Luftfederrückstellung

Betätigungsfunktion

einseitig betätigt

Dichtprinzip

weich dichtend

Anschlussart

Rohranschluss

Handhilfsbetätigung

rastend

Norm Druckluftanschluss

nach ANSI B1.20.3

Druckluftanschluss Eingang

1/8-27 PTF

Druckluftanschluss Ausgang

1/8-27 PTF

Druckluftanschluss Entlüftung

1/8-27 PTF

Druckluftanschluss Vorsteuerung Entlüftung

M5

Nenndurchfluss Qn

900 l/min

Nenndurchfluss Qn 1 zu 2

900 l/min

Nenndurchfluss Qn 2 zu 3

900 l/min

5/2-Wegeventil, Serie CD04

2023-08-30

R412012841

Betriebsdruck min.	3 bar
Betriebsdruck max.	10 bar
Steuerdruck min.	3 bar
Steuerdruck max.	10 bar
Elektrischer Anschluss Typ	Stecker
Elektrischer Anschluss Größe	EN 175301-803, Form B
Elektrischer Anschluss Anzahl Pole	3-polig
Norm elektr. Anschluss	EN 175301-803:2006
Schutzart mit Anschluss	IP65
Betriebsspannung	24 V DC
Betriebsspannung DC	24 V
Spannungstoleranz DC	-10% / +10%
Vorsteuerung	intern
Spulenbreite	22 mm
Vorsteuerventilbreite	26 mm
Kompatibilitätsindex	14
Leistungsaufnahme DC	4.8 W
Einschaltdauer	100 %
typ. Einschaltzeit	12 ms
typ. Ausschaltzeit	21 ms
Umgebungstemperatur min.	-15 °C
Umgebungstemperatur max.	50 °C
Mediumstemperatur min.	-15 °C
Mediumstemperatur max.	50 °C
Medium	Druckluft
Ölgehalt der Druckluft min.	0 mg/m ³
Ölgehalt der Druckluft max.	1 mg/m ³
Max. Partikelgröße	50 µm
Montage auf Sammelanschlussleiste	P-Leiste
Gewicht	0.38 kg
Werkstoff	
Werkstoff Gehäuse	Zink-Druckguss

Werkstoff Dichtungen
Materialnummer

Polyamid glasfaserverstärkt
Acrylnitril-Butadien-Kautschuk
R412012841

Technische Informationen

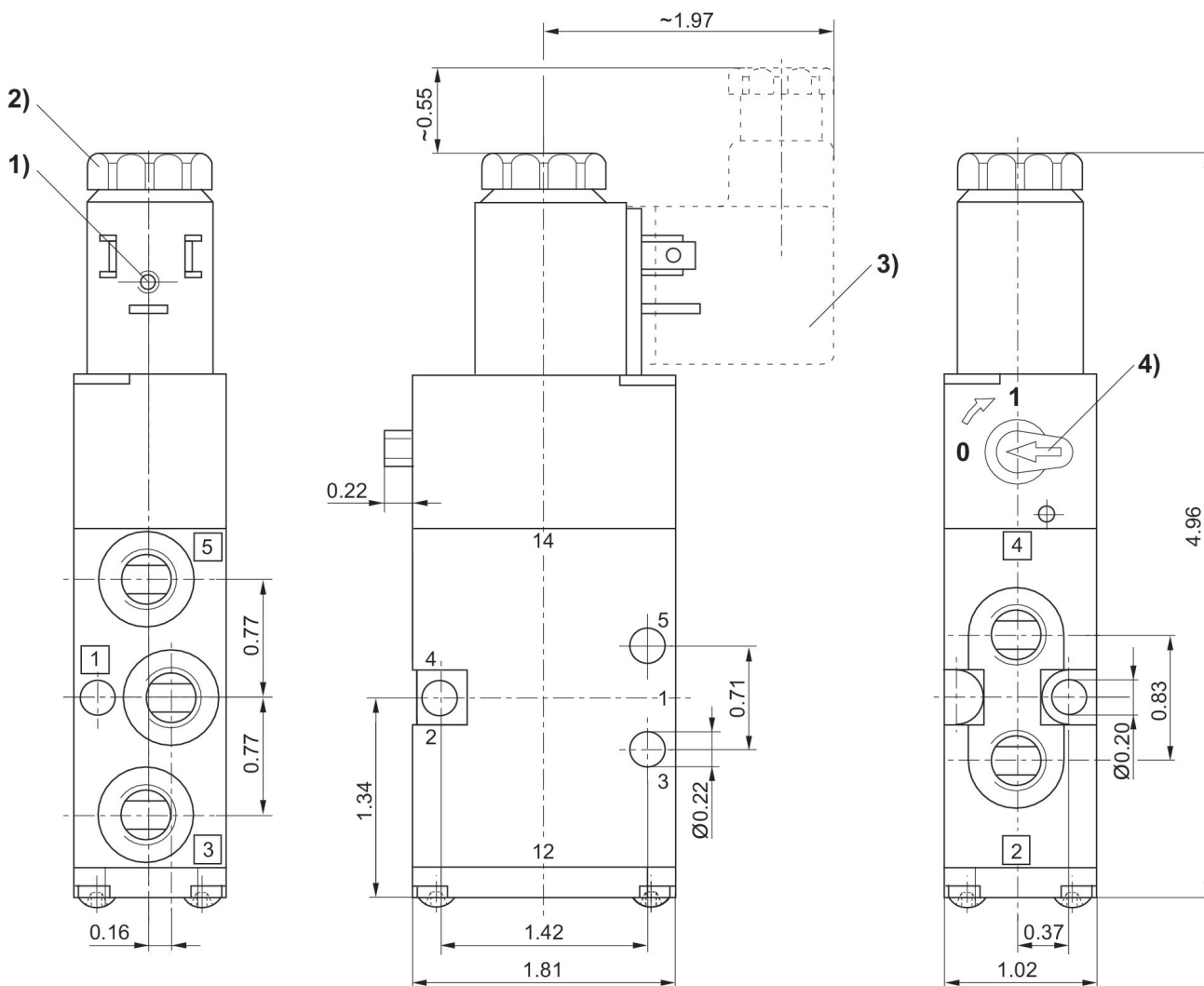
Der min. Steuerdruck darf nicht unterschritten werden, da es sonst zu Fehlschaltungen und ggf. Ventilausfall kommen kann!

Der Drucktaupunkt muss mindestens 15 °C unter der Umgebungs- und Mediumtemperatur liegen und darf max. 3 °C betragen.

Der Ölgehalt der Druckluft muss über die gesamte Lebensdauer konstant bleiben.

Verwenden Sie ausschließlich von AVENTICS zugelassene Öle. Weitere Informationen finden Sie im Dokument „Technische Informationen“ (erhältlich im <https://www.emerson.com/de-de/support>).

Abmessungen in inch



1) Spule um jeweils 90° drehbar 2) nach Entfernen der Kappe Innengewinde M5 3) Ventilsteckverbinder jeweils um 180° steckbar 4) Handhilfsbetätigung