

## シリーズ CMS

AVENTICS CMS シリーズは、集中型 I/O モジュールを提供するバルブとフィールドバスシステムを接続するために使用されます。AVENTICS CMS シリーズは、HF-LG シリーズの AVENTICS バルブシステムに接続できます。



## 技術データ

ブランド

型式

フィールドバスプロトコル

E/A 対応

ポート I/O

フィールドバス設計

最少周囲温度

最高周囲温度

電磁コイルの数 最大

作動電圧 エレクトロニクス

電圧許容差 エレクトロニクス

電流入力 エレクトロニクス

作動電圧、アクチュエータ

保護タイプ

電流入力 最大 シングルコイル

I/O モジュールの拡張 最大

無線妨害 次に準拠します

ポート バルブシステム

ポート バルブシステム

産業

ドライバ付きのバスカプラ と 入力装置

EtherNet/IP

E/A機能なし

32 出力

B設計

0 °C

50 °C

32

24 V DC

-15% / +20%

0.12 A

24 V DC

IP65

0.063 mA

6

EN 61000-6-4

ソケット

ストリップ 2.0 mm

## B設計

R412012755

ポート バルブシステム	3x13 極
通信ポート 2, ト タイプ	ソケット (female)
通信ポート 2, スレッドサイズ	M12
通信ポート 2, 極数	5極
通信ポート 2, コーディング	D - コード化
電気接続 タイプ	プラグ (male)
電気接続 サイズ	M12
電気接続 極数	4極
電気接続 コーディング	A - コード化
重量	1 kg

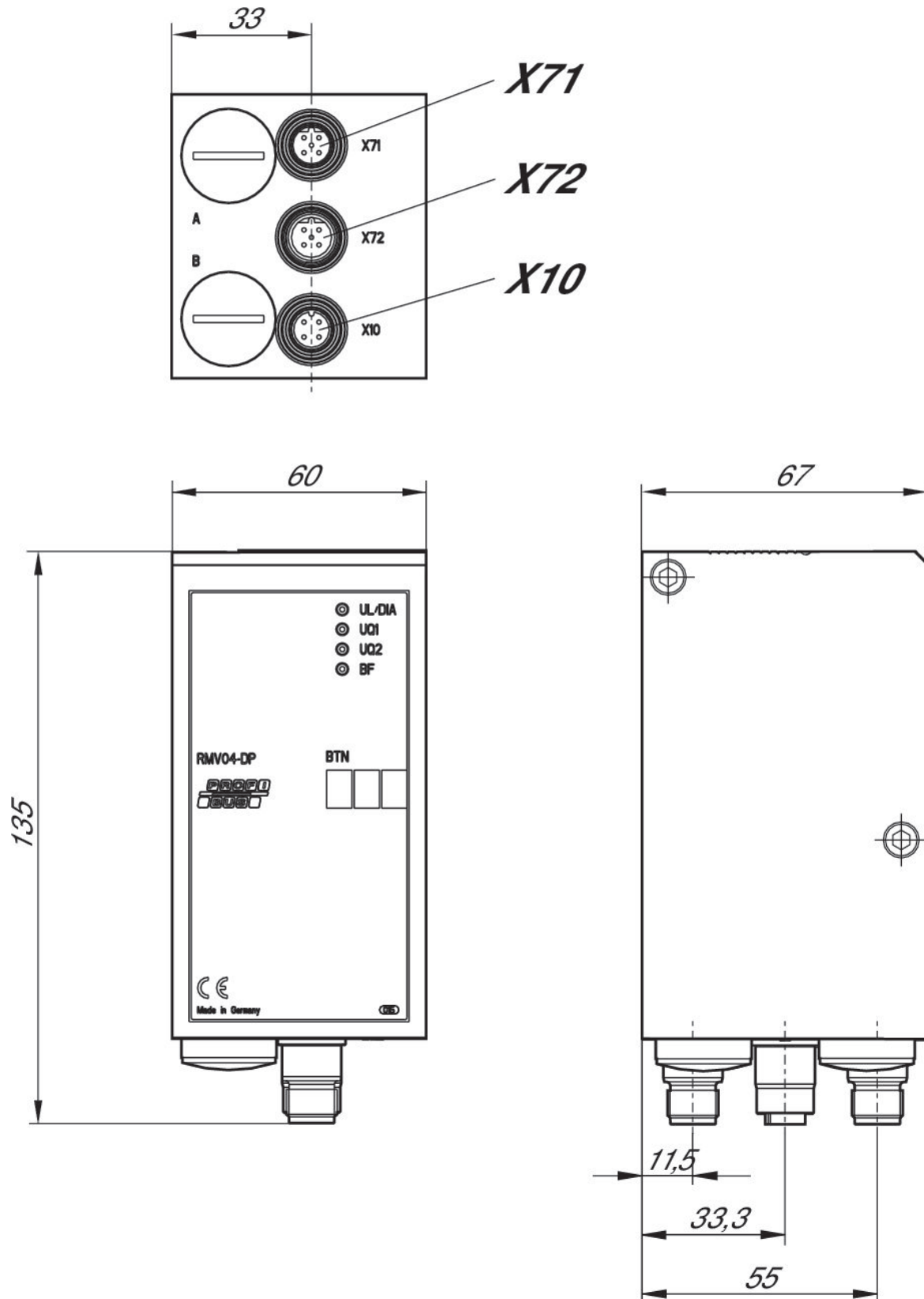
## 材質

材質 ハウジング	アルミニウム加圧鋳造
マテリアル番号	R412012755

## 技術情報

注意：ATEXアプリケーションにおいては取扱説明書によると温度範囲が縮小されている場合がありますことにご注意ください。

製品の割り当て図については、取扱説明書をご覧になるか、または、最寄の AVENTICS 販売センターまでお問い合わせください。

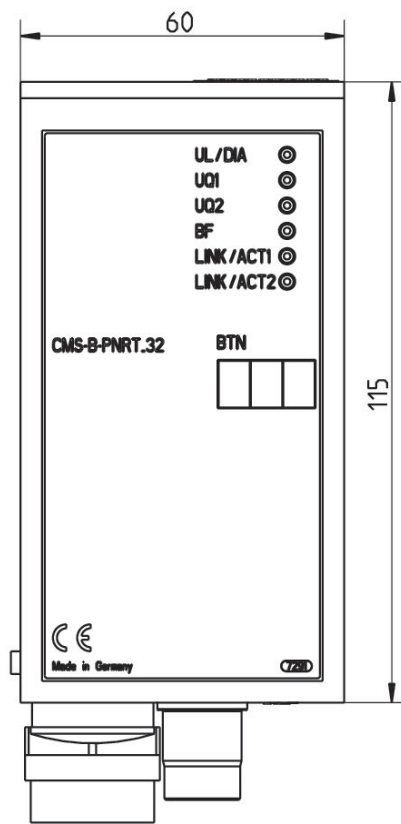
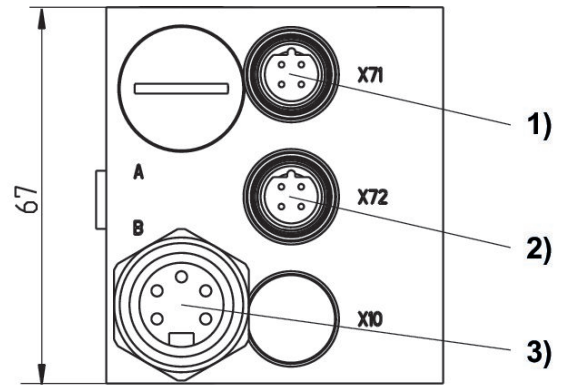
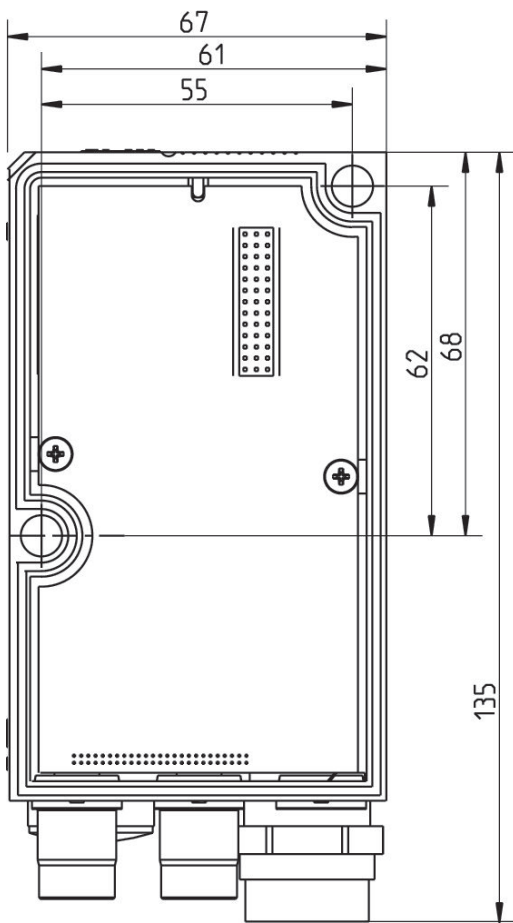


X71、(Bus IN)、M12x1 X72、(Bus OUT)、M12x1 X10、(Power)、M12x1

# フィールドバス接続、E/A 機能 オプション (CMS), B設計

CMS  
2023-12-06

R412012755  
Fig. 3

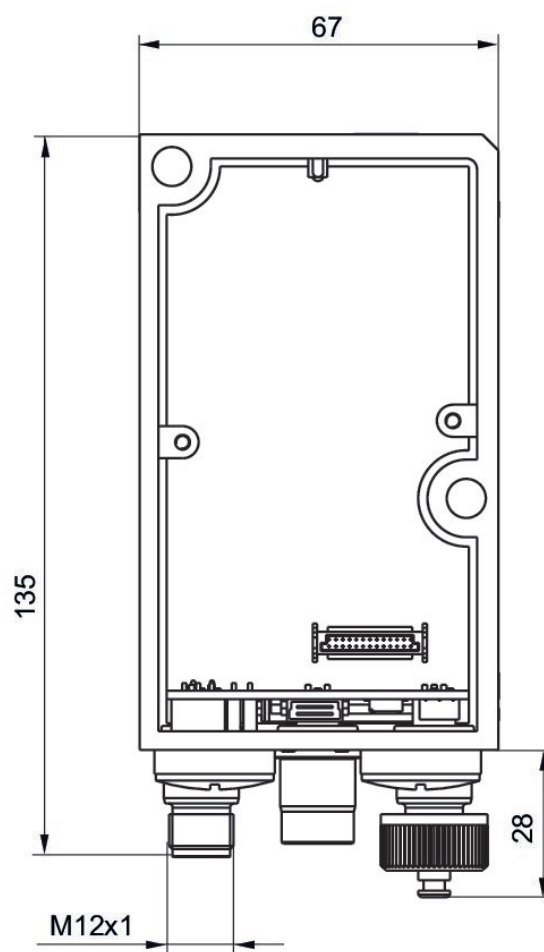
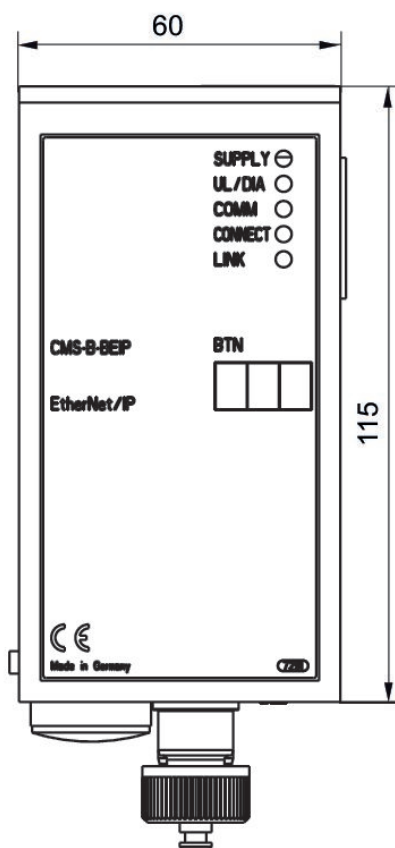
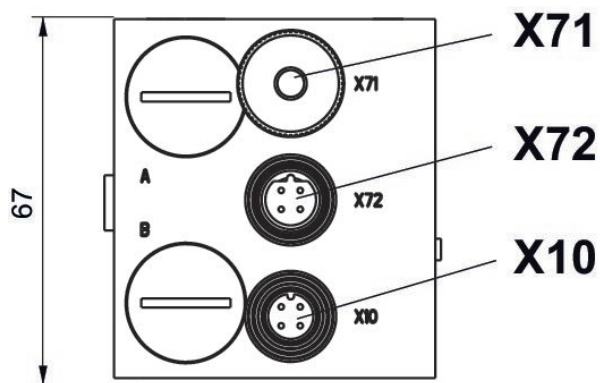


1) バス・イン 2) バス・アウト 3) 電源

B設計

R412012755

Fig. 2



X71 = オプションのインターフェース X72 = Bus X10 = 電力