

# Válvula direcional 5/2, Série CD04

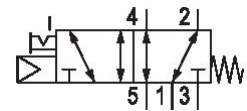
2023-09-07

R412012713

## Série CD04

Qn max. 900 l/min

Válvulas distribuidoras 3/2, 5/2, 5/3 com caixa de metal para ambientes exigentes



## Dados técnicos

Setor

acionamento

Tipo de construção válvula

válvula de base com caixa de linha

Princípio de comutação

Elemento de acionamento

Princípio de estanquidade

Tipo de conexão

Acionamento manual auxiliar

Indústria

elétrico

Válvula corredeira, sobreposição positiva

válvula de base sem bobina

5/2, com retorno por mola

de acionamento unilateral

com vedação mole

conexão de tubo

retentor

Norma conexão de ar comprimido

Conexão de ar comprimido entrada

conexão de ar comprimido saída

Saída de ar da conexão de ar comprimido

Conexão de ar comprimido pilotaje exaustão de ar

conforme ANSI B1.20.3

1/8-27 PTF

1/8-27 PTF

1/8-27 PTF

M5

Fluxo nominal Qn

Fluxo nominal Qn 1 para 2

900 l/min

900 l/min

# Válvula direcional 5/2, Série CD04

2023-09-07

R412012713

---

Fluxo nominal Qn 2 para 3	900 l/min
Pressão de operação mín.	3 bar
Pressão de operação máx.	10 bar
Pressão de comando mín.	3 bar
Pressão de comando máx.	10 bar
Conexão elétrica tipo	Conector
Conexão elétrica tamanho	EN 175301-803, formato B
Conexão elétrica número de polos	De 3 pinos
Norma conexão elétrica	EN 175301-803:2006
Tipo de proteção com conexão	IP65
Comando piloto	interno
Largura da bobina	22 mm
Largura da válvula piloto	26 mm
Índice de compatibilidade	14
Duração de ligação	100 %
Tempo tip. de ligação	12 ms
Tempo tip. de desligamento	21 ms
Temperatura ambiente mín.	-15 °C
Temperatura ambiente máx.	50 °C
Temperatura mín. do#fluido.	-15 °C
Temperatura máx. do#fluido.	50 °C
Fluido	Ar comprimido
Teor de óleo do ar comprimido min.	0 mg/m <sup>3</sup>
Teor de óleo do ar comprimido máx.	1 mg/m <sup>3</sup>
Tamanho máx. da partícula	50 µm
Montagem sobre régua de conexão geral	Régua P
Peso	0.33 kg

## Material

Material de caixa	Zinco moldado a pressão Poliamida com reforço de fibra de vidro
Material de vedações	Borracha de acrilonitrila butadieno
Nº de material	R412012713

## Informações técnicas

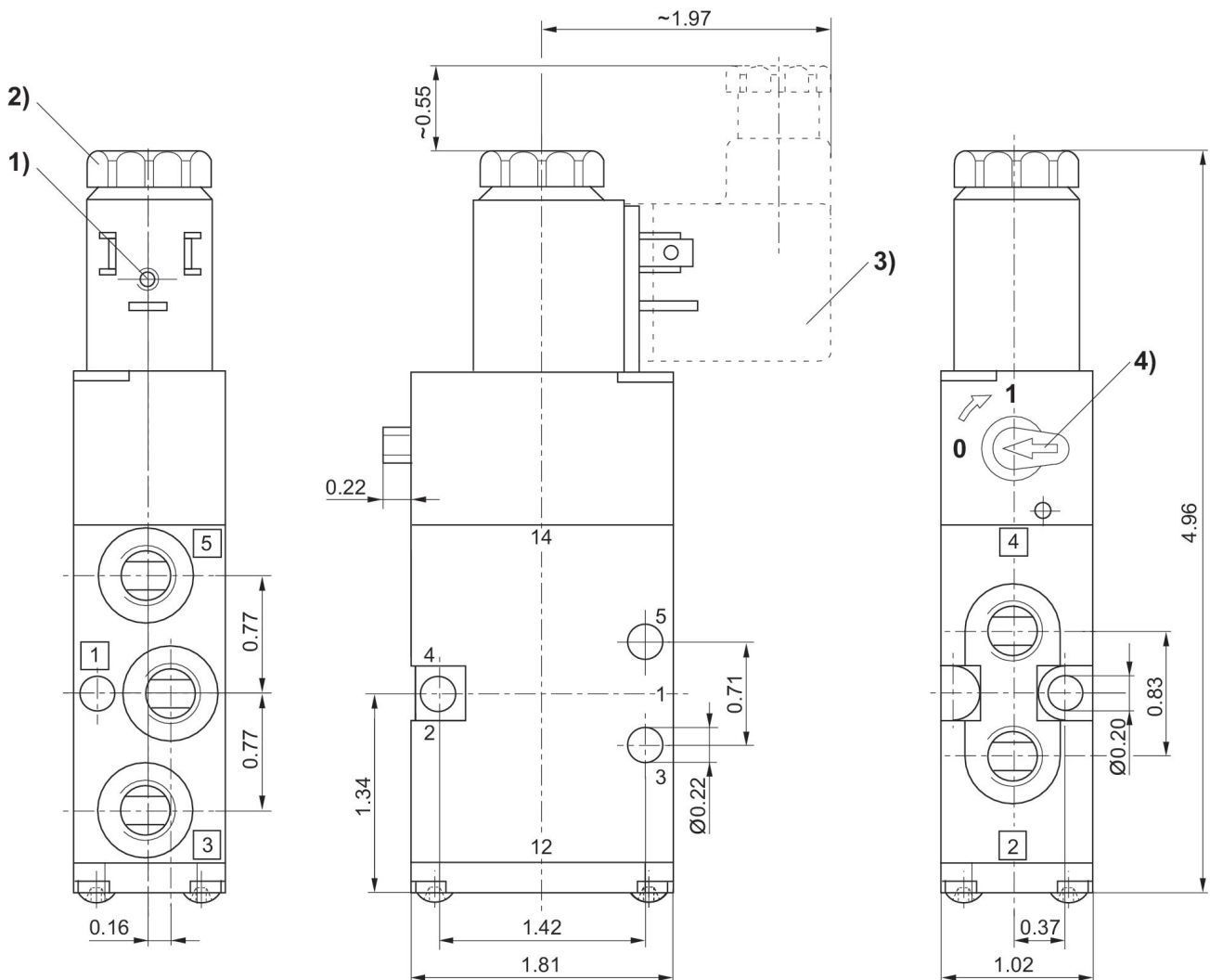
A pressão de comando mínima deve ser alcançada, caso contrário podem ser verificadas comutações incorretas e, eventualmente, falha nas válvulas!

O ponto de condensação de pressão deve ser pelo menos 15 °C abaixo da temperatura ambiente e do fluido e um máximo de 3 °C .

O teor de óleo do ar comprimido deve permanecer constante durante toda a vida útil.

Por favor, use exclusivamente óleos autorizados pela AVENTICS. Para mais informações consulte o documento "Informações técnicas" (disponíveis no <https://www.emerson.com/en-us/support>).

## Dimensões em polegadas



1) Bobina giratória em 90°

2) Após retirar a tampa com rosca interna M5

3) Conector de encaixe de válvula giratória em 180°

4) Acionamento manual auxiliar