

Válvula direcional 5/2, Série CD04

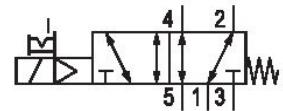
2023-09-07

R412012709

Série CD04

Qn max. 900 l/min

Válvulas distribuidoras 3/2, 5/2, 5/3 com caixa de metal para ambientes exigentes



Dados técnicos

Setor	Indústria
acionamento	elétrico
Tipo de construção válvula	Válvula corredeira, sobreposição positiva
Princípio de comutação	5/2, com retorno por mola
Elemento de acionamento	de acionamento unilateral
Princípio de estanquidade	com vedação mole
Tipo de conexão	conexão de tubo
Acionamento manual auxiliar	retentor
Norma conexão de ar comprimido	conforme ANSI B1.20.3
Conexão de ar comprimido entrada	1/8-27 PTF
conexão de ar comprimido saída	1/8-27 PTF
Saída de ar da conexão de ar comprimido	1/8-27 PTF
Conexão de ar comprimido pilotaje exaustão de ar	M5
Fluxo nominal Qn	900 l/min
Fluxo nominal Qn 1 para 2	900 l/min
Fluxo nominal Qn 2 para 3	900 l/min

Válvula direcional 5/2, Série CD04

2023-09-07

R412012709

Pressão de operação mín.	3 bar
Pressão de operação máx.	10 bar
Pressão de comando mín.	3 bar
Pressão de comando máx.	10 bar
Conexão elétrica tipo	Conector
Conexão elétrica tamanho	EN 175301-803, formato B
Conexão elétrica número de polos	De 3 pinos
Norma conexão elétrica	EN 175301-803:2006
Tipo de proteção com conexão	IP65
Tensão de operação	24 V CC
Tensão de acionamento DC	24 V
Tolerância de tensão CC	-10% / +10%
Comando piloto	interno
Largura da bobina	22 mm
Largura da válvula piloto	26 mm
Índice de compatibilidade	14
Consumo de corrente DC	4.8 W
Duração de ligação	100 %
Tempo tip. de ligação	12 ms
Tempo tip. de desligamento	21 ms
Temperatura ambiente mín.	-15 °C
Temperatura ambiente máx.	50 °C
Temperatura mín. do#fluido.	-15 °C
Temperatura máx. do#fluido.	50 °C
Fluido	Ar comprimido
Teor de óleo do ar comprimido min.	0 mg/m ³
Teor de óleo do ar comprimido máx.	1 mg/m ³
Tamanho máx. da partícula	50 µm
Montagem sobre régua de conexão geral	Régua P
Peso	0.38 kg

Material

Material de caixa Zinco moldado a pressão

Material de vedações

Poliamida com reforço de fibra de vidro

Nº de material

Borracha de acrilonitrila butadieno

R412012709

Informações técnicas

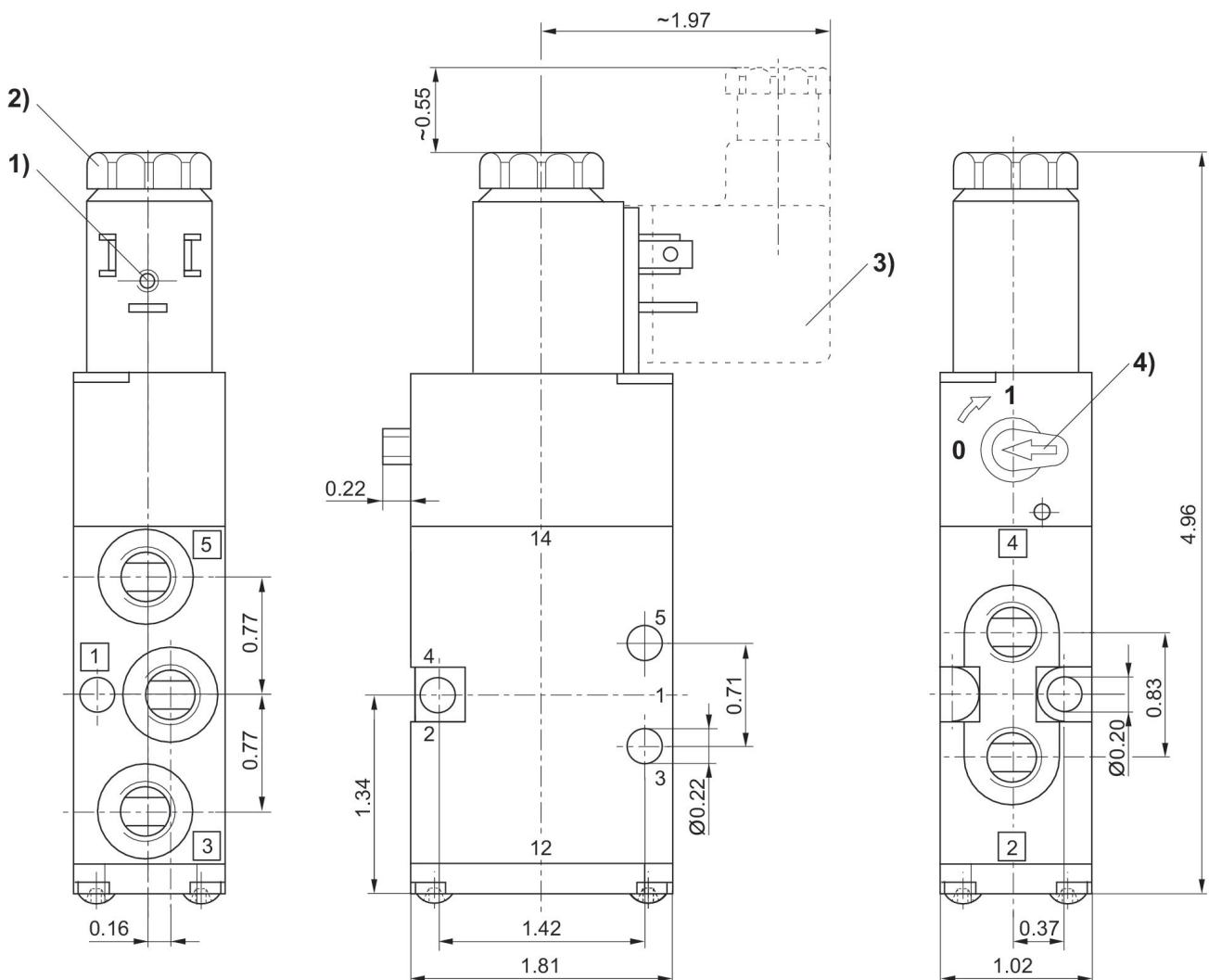
A pressão de comando mínima deve ser alcançada, caso contrário podem ser verificadas comutações incorretas e, eventualmente, falha nas válvulas!

O ponto de condensação de pressão deve ser pelo menos 15 °C abaixo da temperatura ambiente e do fluido e um máximo de 3 °C .

O teor de óleo do ar comprimido deve permanecer constante durante toda a vida útil.

Por favor, use exclusivamente óleos autorizados pela AVENTICS. Para mais informações consulte o documento "Informações técnicas" (disponíveis no <https://www.emerson.com/en-us/support>).

Dimensões em polegadas



1) Bobina giratória em 90°

Válvula direcional 5/2, Série CD04

2023-09-07

R412012709

- 2) Após retirar a tampa com rosca interna M5
- 3) Conector de encaixe de válvula giratória em 180°
- 4) Acionamento manual auxiliar