

Valvola 5/2, Serie CD04

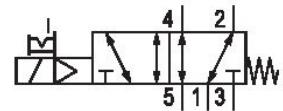
2023-09-07

R412012709

Serie CD04

Qn max. 900 l/min

Valvole a cassetto 3/2, 5/2, 5/3 con corpo in metallo per condizioni gravose



Dati tecnici

Settore

Industria

Azionamento

elettrico

Tipo di valvola

Valvola a cassetto sovrapposizione positiva

Principio di commutazione

5/2, con ritorno a molla

Elemento di comando

monostabile

Principio di tenuta

con chiusura non a tenuta

Tipo di raccordo

raccordo a compressione

Azionamento manuale

a ritenzione

Norma raccordo aria compressa

secondo ANSI B1.20.3

Attacco aria compressa ingresso

1/8-27 PTF

attacco aria compressa uscita

1/8-27 PTF

scarico raccordo aria compressa

1/8-27 PTF

Conexión de aire comprimido pilotaggio scarico

M5

Portata nominale Qn

900 l/min

Portata nominale Qn 1 a 2

900 l/min

Portata nominale Qn 2 a 3

900 l/min

Valvola 5/2, Serie CD04

2023-09-07

R412012709

Pressione di esercizio min.	3 bar
Pressione di esercizio max	10 bar
pressione di pilotaggio min.	3 bar
Pressione di pilotaggio max.	10 bar
Attacco elettrico tipo	Connettore
Attacco elettrico taglia	EN 175301-803, forma B
Conexión eléctrica numero poli	A 3 poli
Connessione elettrica a norma	EN 175301-803:2006
Tipo di protezione con raccordo	IP65
Tensione di esercizio	24 V DC
Tensione di esercizio DC	24 V
Tolleranza di tensione DC	-10% / +10%
Pilotaggio	interno
Larghezza della bobina	22 mm
Larghezza valvola pilota	26 mm
Indice di compatibilità	14
Assorbimento di potenza DC	4.8 W
Rapporto d'inserzione	100 %
Tempo d'inserzione tipico	12 ms
Tempo di disinserzione tipico	21 ms
Temperatura ambiente min.	-15 °C
Temperatura ambiente max.	50 °C
Temperatura del fluido min.	-15 °C
Temperatura del fluido max.	50 °C
Fluido	Aria compressa
Contenuto di olio dell'aria compressa min.	0 mg/m ³
Contenuto di olio dell'aria compressa max.	1 mg/m ³
Dimensione max. particella	50 µm
Montaggio su base di collegamento in batteria	Listello P
Peso	0.38 kg

Materiale

Materiale corpo Pressofuso di zinco

Valvola 5/2, Serie CD04

2023-09-07

R412012709

Materiale guarnizioni

Poliammide rinforzata in fibra di vetro

Gomma acrilonitrile-butadiene

Codice

R412012709

Informazioni tecniche

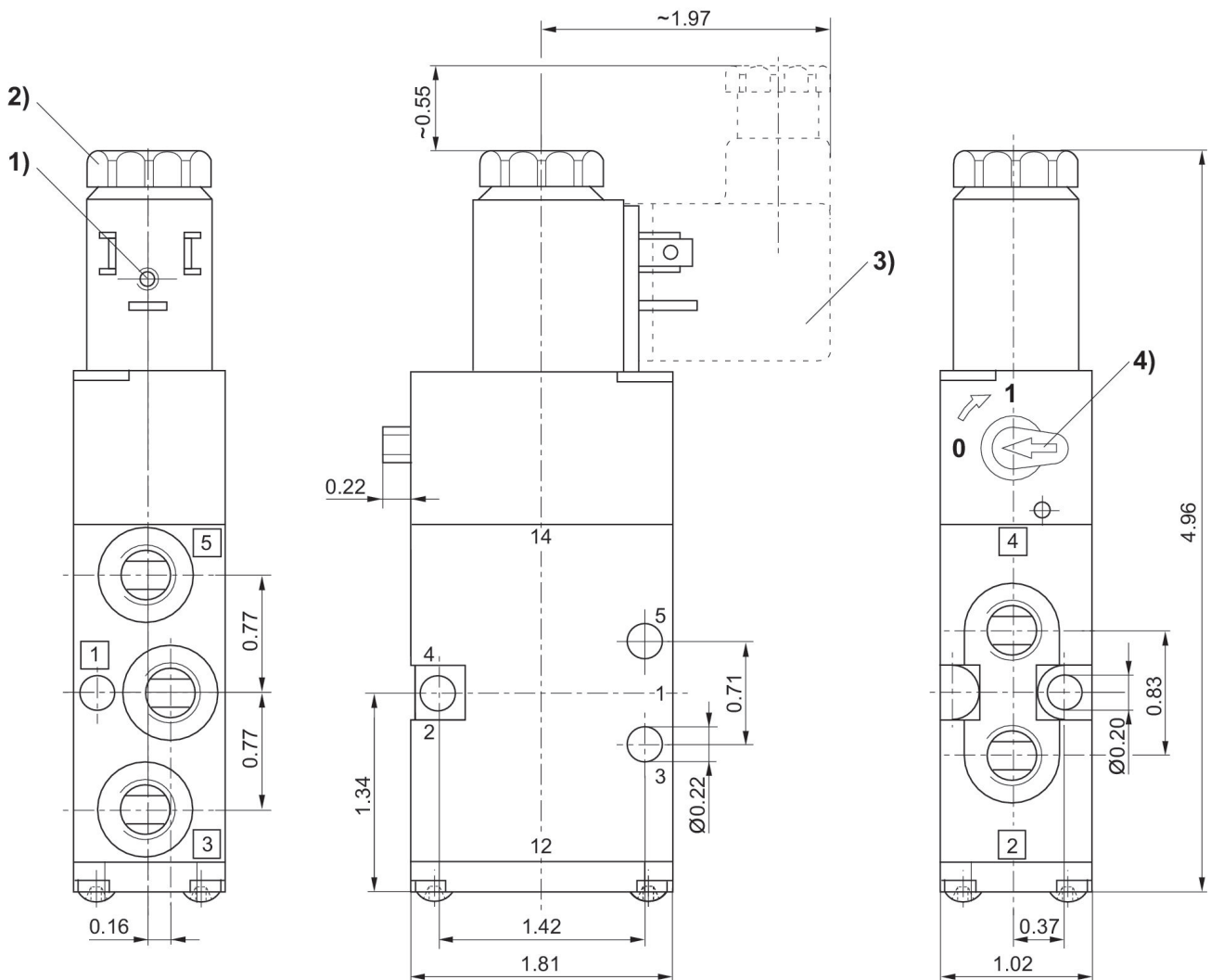
Non è consentito non raggiungere la pressione di pilotaggio min., poiché altrimenti è possibile che si verifichino commutazioni errate ed eventualmente guasti alle valvole!

Il punto di rugiada in pressione deve essere inferiore alla temperatura ambiente e a quella del fluido di almeno 15 °C e non superare il valore di 3 °C .

Il contenuto di olio dell'aria compressa deve rimanere costante per tutta la durata.

Utilizzare esclusivamente oli omologati da AVENTICS. Per maggiori informazioni consultare il documento "Informazioni tecniche" (disponibile nel <https://www.emerson.com/en-us/support>).

Dimensioni in pollici



1) bobina orientabile ogni volta di 90°

Valvola 5/2, Serie CD04

2023-09-07

R412012709

- 2) dopo la rimozione del coperchio filettatura interna M5 3) connettore valvola orientabile ogni volta di 180°
- 4) azionamento manuale