

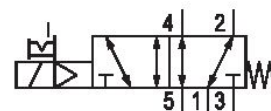
R412012709

Série CD04

Qn max. 900 l/min

Distributeurs à tiroir 3/2, 5/2, 5/3 avec corps métallique

Pour environnements exigeants



Données techniques

Secteur

Industrie

Commande

électrique

Type de construction du distributeur

Distributeur à tiroir chevauchement positif

Principe de commutation

5/2, avec rappel par ressort

Élément de commande

Monostable

Principe d'étanchéité

à étanchéification souple

Type de raccordement

Raccordement direct

Commande manuelle

À crantage

Norme raccordement de l'air comprimé

Selon ANSI B1.20.3

Entrée raccord d'air comprimé

1/8-27 PTF

Sortie raccord d'air comprimé

1/8-27 PTF

Raccord d'air comprimé échappement

1/8-27 PTF

Raccord d'air comprimé pilot échappement

M5

Débit nominal Qn

900 l/min

Débit nominal Qn 1 vers 2

900 l/min

Débit nominal Qn 2 vers 3

900 l/min

Distributeur 5/2, Série CD04

2023-09-07

R412012709

Pression de service min.	3 bar
Pression de service maxi	10 bar
Pression de pilotage mini	3 bar
Pression de pilotage maxi	10 bar
Raccordement électrique type	Connecteur
Raccordement électrique, taille	EN 175301-803, forme B
Raccordement électrique, Nombre de pôles	À 3 pôles
Raccord électrique normé	EN 175301-803:2006
Indice de protection avec raccord	IP65
Tension de service des équipements	24 V CC
Tension de service CC	24 V
Tolérance de tension CC	-10% / +10%
Pilote	Interne
Largeur de bobine	22 mm
Largeur du distributeur pilote	26 mm
Index de compatibilité	14
Puissance absorbée CC	4.8 W
Durée de mise en circuit	100 %
Temps de mise en route typ.	12 ms
Temps de déconnexion typ.	21 ms
Température ambiante min.	-15 °C
Température ambiante max.	50 °C
Température min. du fluide	-15 °C
Température max. du fluide	50 °C
Fluide	Air comprimé
Teneur en huile de l'air comprimé min.	0 mg/m ³
Teneur en huile de l'air comprimé Maxi.	1 mg/m ³
Taille de particule max.	50 µm
Montage sur embase multiple	Barre P
Poids	0.38 kg

Matériau

Matériau boîtiers Zinc coulé sous pression

Matériau joints	Polyamide renforcé par fibres de verre
Référence	Caoutchouc nitrile (NBR) R412012709

Informations techniques

La pression de pilotage minimale min. doit être respectée, sans quoi des commutations intempestives et, le cas échéant, une panne des distributeurs sont susceptibles de se produire !

Le point de rosée sous pression doit se situer à au moins 15 °C sous la température ambiante et la température du fluide et peut atteindre max. 3 °C .

La teneur en huile de l'air comprimé doit rester constante tout au long de la durée de vie.

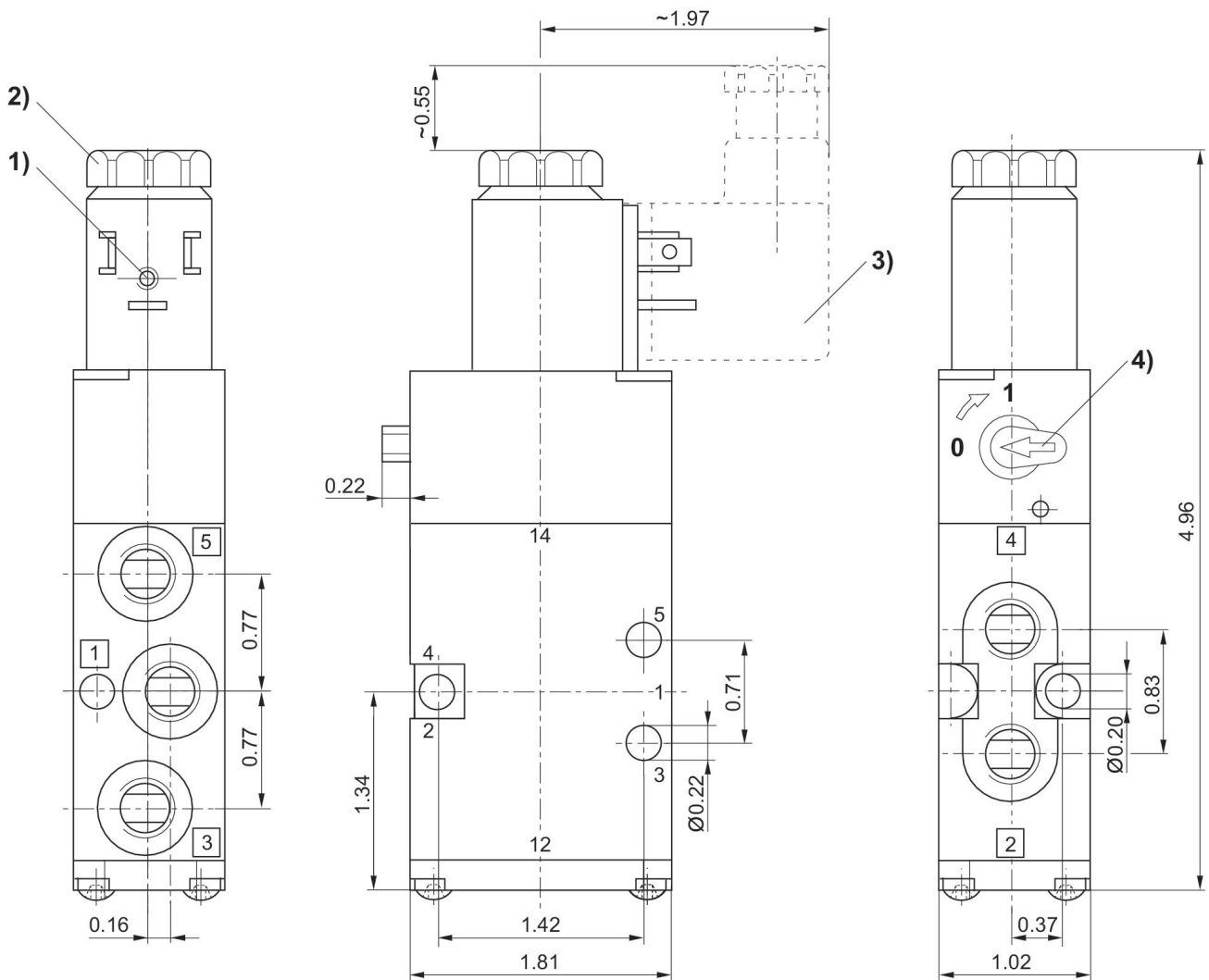
Exclusivement utiliser des huiles autorisées par AVENTICS. Pour de plus amples informations, se reporter au document « Informations techniques » (disponible dans le <https://www.emerson.com/en-us/support>).

Distributeur 5/2, Série CD04

2023-09-07

R412012709

Dimensions en pouce



- 1) Bobine orientable par pas de 90°
- 2) Après avoir enlevé le capuchon, taraudage M5
- 3) Connecteur de distributeur enfichable par pas de 180°
- 4) Commande manuelle auxiliaire