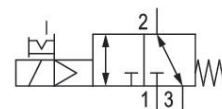


シリーズCD04

Qn max. 900 l/min
 3/2、5/2、5/3スライドバルブ、メタルケース付き
 過酷環境向け



技術データ

ブランチ

作動

型式 弁

切換原則

弁機能

封止原則

接続タイプ

手動操作

産業

電気

スプール弁、ポジティブオーバーラップ

3/2、ばね戻り付き

NC

NO

軟質封止

チューブ接続

一時停止

規格, 圧縮空気ポート

圧縮空気 ポート 入力

圧縮空気ポート 出力

圧縮空気ポート 排気

圧縮空気ポート パイロット 排気

ANSI B1.20.3 規格

1/8-27 PTF

1/8-27 PTF

1/8-27 PTF

M5

定格吐出 Qn

900 l/min

定格吐出 Qn 1 から 2

900 l/min

定格吐出 Qn 2 から 3

900 l/min

作動圧力 (最小)	3 bar
作動圧力の最大値	10 bar
制御圧力、最小	3 bar
制御圧力、最大	10 bar
電気接続 タイプ	プラグ
電気接続 サイズ	EN 175301-803、型 B
電気接続 極数	3極
規格 電気接続	EN 175301-803:2006
コネクタ付保護法	IP65
作動電圧	110 V AC
作動電圧 AC、50 Hz の場合	110 V
電圧許容差 AC 50 Hz	-20% / +10%
作動電圧 AC、60 Hz の場合	110 V
電圧許容差 AC 60 Hz	-10% / +20%
パイロット	内部
コイル幅	22 mm
パイロット弁幅	26 mm
互換性指数	14
保持電力 AC 50 Hz	8.3 VA
保持電力 AC 60 Hz	7.2 VA
スイッチオン 電源 AC 50 Hz	10.8 VA
スイッチオン 電源 AC 60 Hz	9.5 VA
起動時間	100 %
Typ. (代表値) スイッチオン時間	13 ms
Typ. (代表値) スイッチオフ時間	27 ms
最少周囲温度	-15 °C
最高周囲温度	50 °C
最小の媒体温度	-15 °C
最大の媒体温度	50 °C
中間	圧縮空気
圧縮空気のオイル含有量 最小	0 mg/m ³
圧縮空気のオイル含有量 最大	1 mg/m ³
最大粒子サイズ	50 μm
重量	0.32 kg

材質

材質 ハウジング

亜鉛ダイカスト
ポリアミド グラスファイバー補強

材質 ガスケット

アクリルニトリル・ブタディエンゴム

マテリアル番号

R412012698

技術情報

オプションの弁: 入力と出力の圧縮空気ポートは交換できます。それによって、弁を NC または NO の操作方法で使用できます。

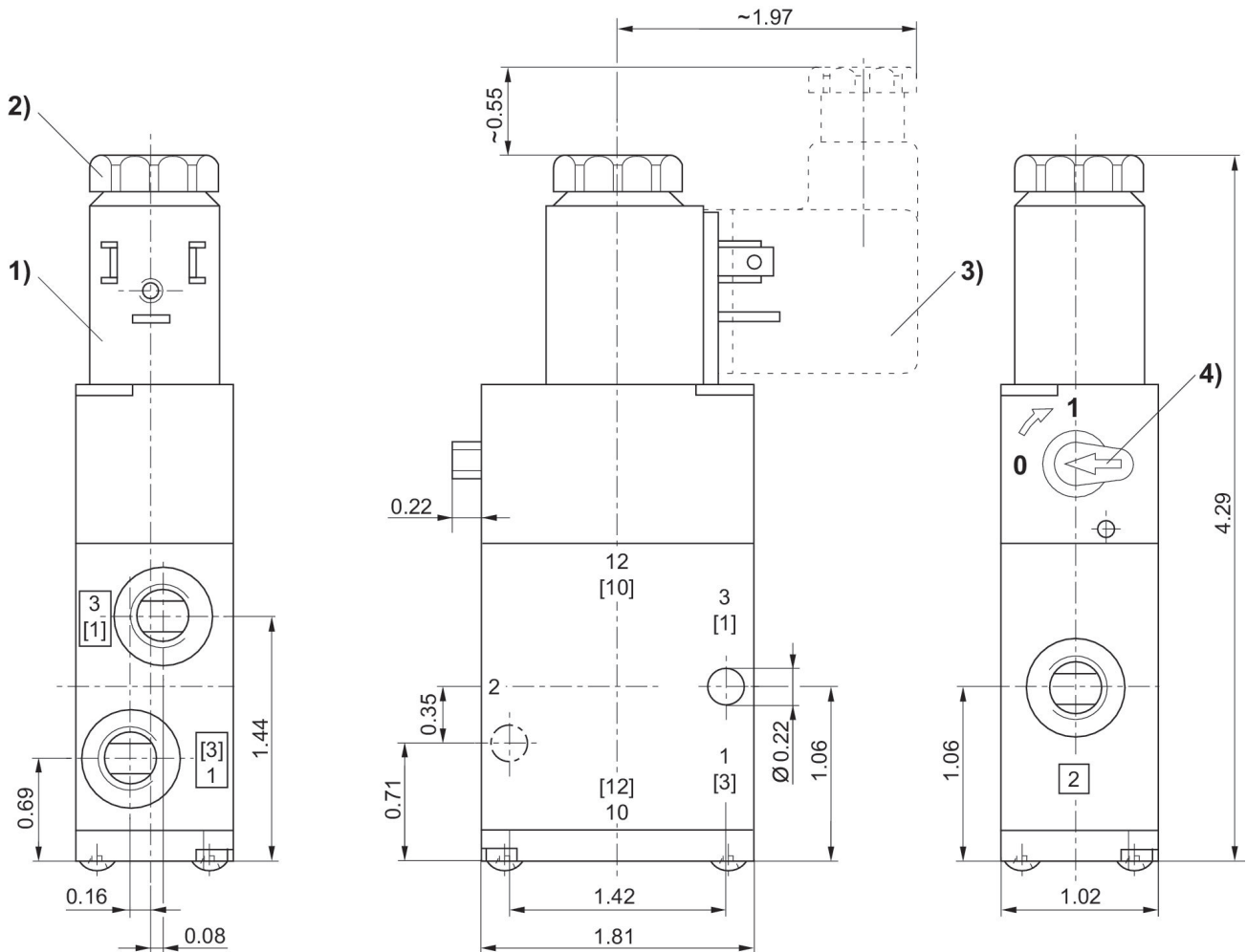
最小制御圧力に従ってください。従わない場合、切り換えに不備が発生し、弁が正しく機能しないおそれがあります！

圧力露点は、環境温度および媒体温度を最低 15 °C 下回る必要があります。最高温度は 3 °C です。

圧縮空気のオイル含有量は、寿命全体をとおして一定である必要があります。

AVENTICS が承認するオイルのみをお使いください。詳細は、「技術情報」という文書をご覧ください (<https://www.emerson.com/en-us/support> にございます)。

寸法 (インチ)



- 1) コイルはそれぞれ90°回転可能
- 2) キャップ取り外し後内径ねじ M5
- 3) バルブコネクタはそれぞれ180°差し込み可能
- 4) 手動補助操作