

Válvula distribuidora 3/2, Serie CD04

2023-09-07

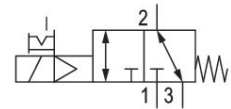
R412012695

Serie CD04

Qn max. 900 l/min

Válvulas de corredera de 3/2, 5/2, 5/3 vías con carcasa de metal

Para entornos complejos



Datos técnicos

Sector

Industria

Accionamiento

eléctrico

Tipo de válvula

Válvula de corredera manual, solapamiento positivo

Principio de conmutación

3/2, con reposición por resorte

Función de válvula

NC

NA

Principio de obturación

hermetizante suave

Tipo de conexión

Conexión tubo

Accionamiento auxiliar manual

encajando

Norma conexión de aire comprimido

según ANSI B1.20.3

Conexión de aire comprimido entrada

1/8-27 PTF

conexión de aire comprimido salida

1/8-27 PTF

conexión de aire comprimido escape

1/8-27 PTF

Conexión de aire comprimido pilotaje escape

M5

Caudal nominal Qn

900 l/min

Caudal nominal Qn 1 a la 2

900 l/min

Válvula distribuidora 3/2, Serie CD04

2023-09-07

R412012695

Caudal nominal Qn 2 a la 3	900 l/min
Presión de funcionamiento mín.	3 bar
Presión de funcionamiento máx.	10 bar
Presión de pilotaje mín.	3 bar
Presión de pilotaje máx.	10 bar
Conexión eléctrica tipo	Enchufe
Attacco elettrico tamaño	EN 175301-803, forma B
Conexión eléctrica número de polos	De 3 polos
Norma conexión eléctr.	EN 175301-803:2006
Tipo de protección con conexión	IP65
Tensión de servicio	12 V DC
Tensión de servicio DC	12 V
Tolerancia de tensión DC	-10% / +10%
Pilotaje	interior
Anchura de bobina	22 mm
Anchura de válvula de pilotaje previo	26 mm
Índice de compatibilidad	14
Consumo de potencia DC	4.6 W
Duración de conexión	100 %
Tiempo de conexión típ.	13 ms
Tiempo de desconexión típ.	27 ms
Temperatura ambiente mín.	-15 °C
Temperatura ambiente máx.	50 °C
Temperatura del medio mín.	-15 °C
Temperatura del medio máx.	50 °C
Fluido	Aire comprimido
Contenido de aceite del aire comprimido min.	0 mg/m ³
Contenido de aceite del aire comprimido máx.	1 mg/m ³
Tamaño de partículas máx.	50 µm
Peso	0.32 kg

Material

Material carcasa Zinc fundido a presión

Material juntas	Poliamida reforzada con fibras de vidrio
N° de material	Caucho de acrilnitrilo butadieno R412012695

Información técnica

válvula opcional: las conexiones de aire comprimido de entrada y salida pueden cambiarse. Así, la válvula se puede utilizar con el tipo de funcionamiento NC o NA.

La presión de pilotaje mín. debe alcanzarse, ya que, de lo contrario, podrían producirse conexiones erróneas y, dado el caso, un fallo de válvulas.

El punto de condensación de presión se debe situar como mínimo 15 °C por debajo de la temperatura ambiental y del medio, y debe ser como máx. de 3 °C .

El contenido de aceite del aire comprimido debe permanecer constante durante toda la vida útil.

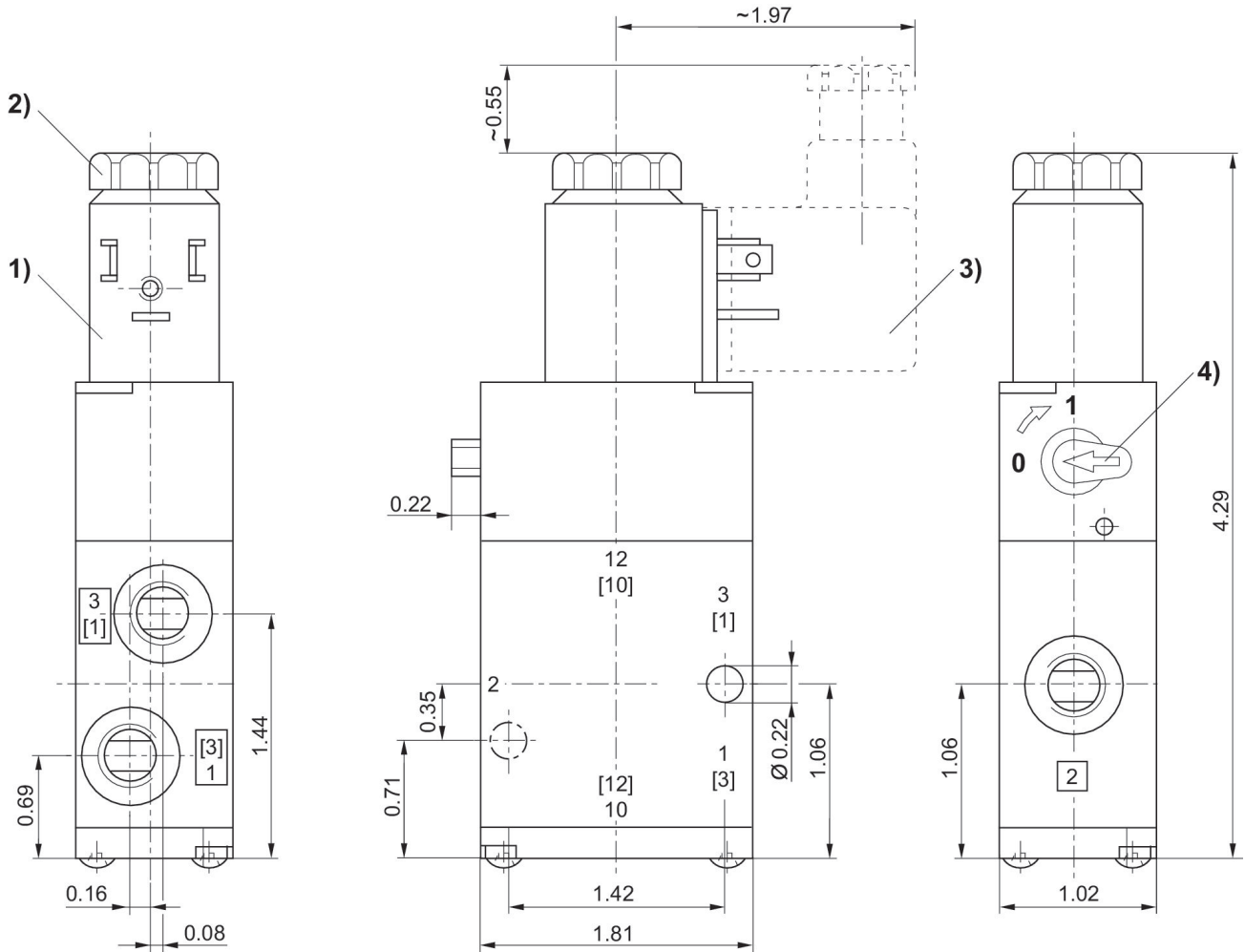
Utilice solo aceites permitidos por AVENTICS. Encontrará más información en el documento "Información técnica" (disponible en el <https://www.emerson.com/en-us/support>).

Válvula distribuidora 3/2, Serie CD04

2023-09-07

R412012695

Dimensiones en pulgadas



- 1) La bobina se puede girar 90°
- 2) Tras retirar rosca interior M5
- 3) Conector de válvula se puede enchufar en 180
- 4) Accionamiento auxiliar manual