

3/2-Wegeventil, Serie CD04

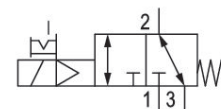
2023-09-07

R412012695

Serie CD04

Qn max. 900 l/min

3/2-, 5/2-, 5/3-Schieberventile mit Metallgehäuse für anspruchsvolle Umgebungen



Technische Daten

Branche

Industrie

Betätigung

elektrisch

Bauart Ventil

Schieberventil, überschneidungsfrei

Schaltprinzip

3/2, mit Federrückstellung

Ventilfunktion

NC

NO

Dichtprinzip

weich dichtend

Anschlussart

Rohranschluss

Handhilfsbetätigung

rastend

Norm Druckluftanschluss

nach ANSI B1.20.3

Druckluftanschluss Eingang

1/8-27 PTF

Druckluftanschluss Ausgang

1/8-27 PTF

Druckluftanschluss Entlüftung

1/8-27 PTF

Druckluftanschluss Vorsteuerung Entlüftung

M5

Nenndurchfluss Qn

900 l/min

Nenndurchfluss Qn 1 zu 2

900 l/min

Nenndurchfluss Qn 2 zu 3

900 l/min

3/2-Wegeventil, Serie CD04

2023-09-07

R412012695

Betriebsdruck min.	3 bar
Betriebsdruck max.	10 bar
Steuerdruck min.	3 bar
Steuerdruck max.	10 bar
Elektrischer Anschluss Typ	Stecker
Elektrischer Anschluss Größe	EN 175301-803, Form B
Elektrischer Anschluss Anzahl Pole	3-polig
Norm elektr. Anschluss	EN 175301-803:2006
Schutzart mit Anschluss	IP65
Betriebsspannung	12 V DC
Betriebsspannung DC	12 V
Spannungstoleranz DC	-10% / +10%
Vorsteuerung	intern
Spulenbreite	22 mm
Vorsteuerventilbreite	26 mm
Kompatibilitätsindex	14
Leistungsaufnahme DC	4.6 W
Einschaltdauer	100 %
typ. Einschaltzeit	13 ms
typ. Ausschaltzeit	27 ms
Umgebungstemperatur min.	-15 °C
Umgebungstemperatur max.	50 °C
Mediumtemperatur min.	-15 °C
Mediumtemperatur max.	50 °C
Medium	Druckluft
Ölgehalt der Druckluft min.	0 mg/m ³
Ölgehalt der Druckluft max.	1 mg/m ³
Max. Partikelgröße	50 µm
Gewicht	0.32 kg
Werkstoff	
Werkstoff Gehäuse	Zink-Druckguss Polyamid glasfaserverstärkt

Werkstoff Dichtungen
Materialnummer

Acrylnitril-Butadien-Kautschuk
R412012695

Technische Informationen

Optionsventil: Die Druckluftanschlüsse Eingang und Ausgang können vertauscht werden. Dadurch können Sie das Ventil in der Betriebsart NC oder NO verwenden.

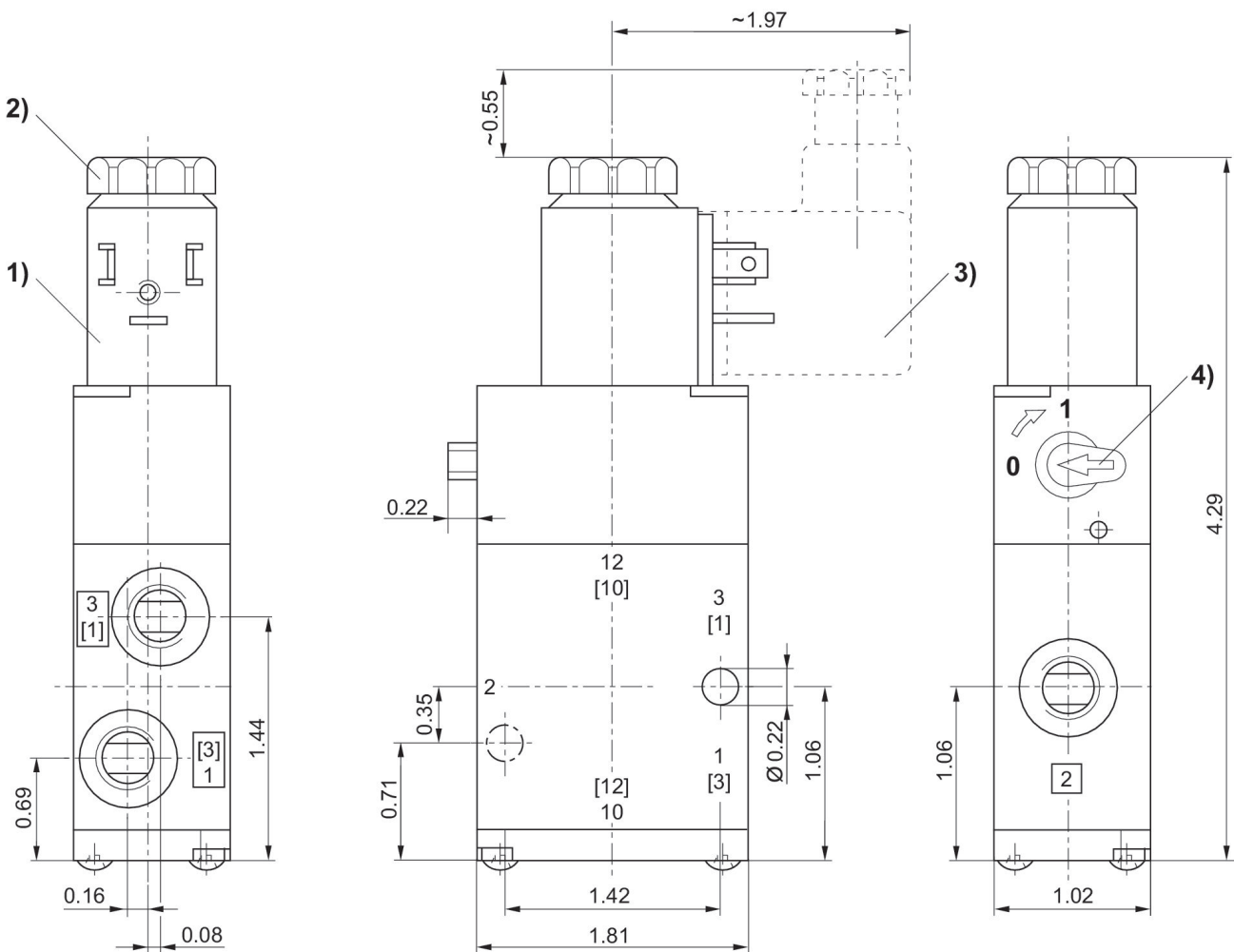
Der min. Steuerdruck darf nicht unterschritten werden, da es sonst zu Fehlschaltungen und ggf. Ventilausfall kommen kann!

Der Drucktaupunkt muss mindestens 15 °C unter der Umgebungs- und Mediumtemperatur liegen und darf max. 3 °C betragen.

Der Ölgehalt der Druckluft muss über die gesamte Lebensdauer konstant bleiben.

Verwenden Sie ausschließlich von AVENTICS zugelassene Öle. Weitere Informationen finden Sie im Dokument „Technische Informationen“ (erhältlich im <https://www.emerson.com/de-de/support>).

Abmessungen in inch



1) Spule um jeweils 90° drehbar 2) nach Entfernen der Kappe Innengewinde M5 3) Ventilsteckverbinder jeweils um 180° steckbar 4) Handhilfsbetätigung