



技術データ

ブランチ

型式

シリーズ用

タイプ

産業

マニホールドストリップ

TC08

マニホールドストリップ

定格吐出 Qn

最少周囲温度

最高周囲温度

中間

800 l/min

-10 °C

50 °C

圧縮空気

最大バルブ位置数

重量

12

0.448 kg

材質

材質 ベースプレート

材質 ガスケット

マテリアル番号

アルミニウム

アクリルニトリル・ブタディエンゴム

R412012679

技術情報

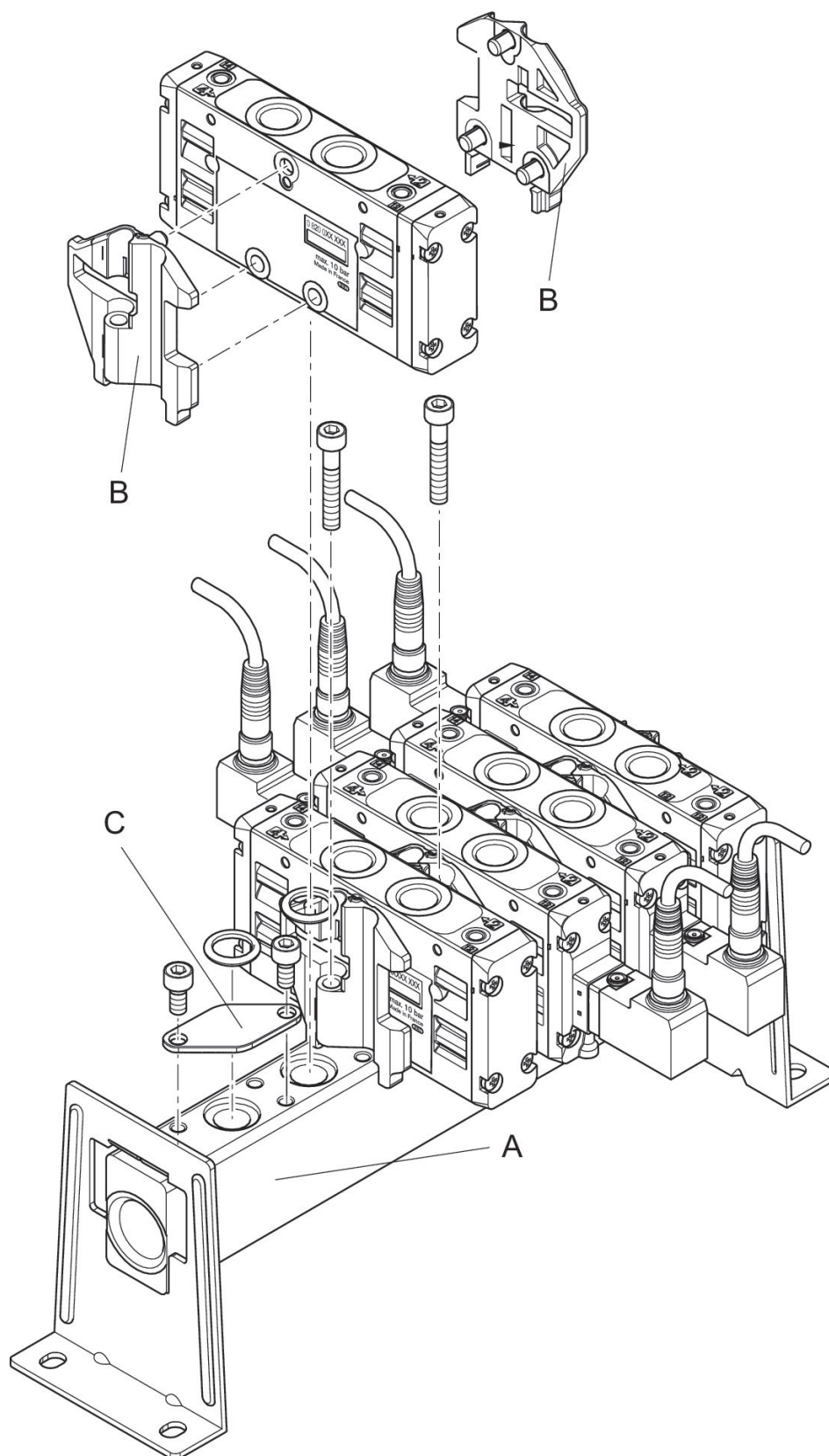
最小制御圧力に従ってください。従わない場合、切り換えに不備が発生し、弁が正しく機能しないおそれがあります！

圧力露点は、環境温度および媒体温度を最低 15 °C 下回る必要があります。最高温度は 3 °C です。

圧縮空気のオイル含有量は、寿命全体をとおして一定である必要があります。

AVENTICS が承認するオイルのみをお使いください。詳細は、「技術情報」という文書をご覧ください (<https://www.emerson.com/en-us/support> にございます)。

寸法

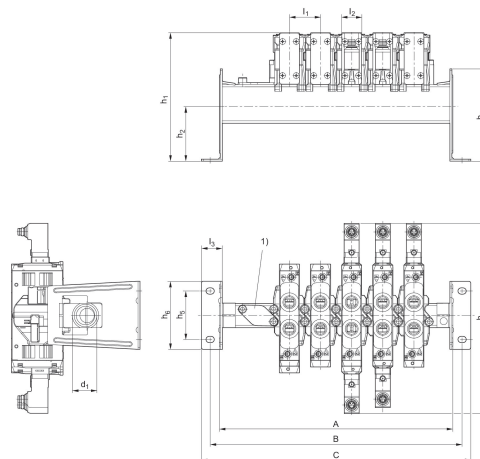


弁を食いたるためには、以下を注文しなければなりません：マニホールドストリップ A と固定キット B
C = ブランクプレート

マテリアル番号	
R422000931	A
R422000932	A
R422000933	A
R422000934	A
R422000935	A
R412012677	A
R412012678	A
R412012679	A
R422000937	B

寸法

取付けブラケット付き P ストリップ



1) ブランクプレート

マテリアル番号	n	A	B	C	d1	h1	h2	h3	h4
R422000931	2	90.4	108.4	123.4	G 3/8	102.8	45.5	80	175.6
R422000932	3	116.4	134.4	149.4	G 3/8	102.8	45.5	80	175.6
R422000933	4	142.4	160.4	175.4	G 3/8	102.8	45.5	80	175.6
R422000934	5	168.4	186.4	201.4	G 3/8	102.8	45.5	80	175.6
R422000935	6	194.4	212.4	227.4	G 3/8	102.8	45.5	80	175.6
R412012677	8	246.4	264.4	279.4	G 3/8	102.8	45.5	80	175.6
R412012678	10	298.4	316.4	331.4	G 3/8	102.8	45.5	80	175.6

h5	h6	l1	l2	l3
44	60	26	16.8	19.5
44	60	26	16.8	19.5
44	60	26	16.8	19.5
44	60	26	16.8	19.5
44	60	26	16.8	19.5

マニホールドストリップ

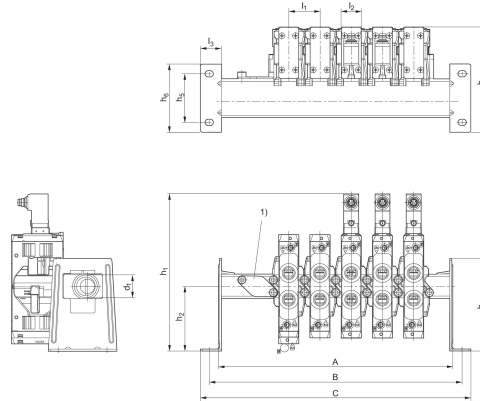
2024-08-07

R412012679

h5	h6	l1	l2	l3
44	60	26	16,8	19,5
44	60	26	16,8	19,5

n = 弁座の数
寸法

取付けブラケット付き P ストリップ



1) ブランクプレート

マテリアル番号	n	A	B	C	d1	h1	h2	h3	h4
R422000931	2	90,4	108,4	123,4	G 3/8	127,8	51,5	80	86,4
R422000932	3	116,4	134,4	149,4	G 3/8	127,8	51,5	80	86,4
R422000933	4	142,4	160,4	175,4	G 3/8	127,8	51,5	80	86,4
R422000934	5	168,4	186,4	201,4	G 3/8	127,8	51,5	80	86,4
R422000935	6	194,4	212,4	227,4	G 3/8	127,8	51,5	80	86,4
R412012677	8	246,4	264,4	279,4	G 3/8	127,8	51,5	80	86,4
R412012678	10	298,4	316,4	331,4	G 3/8	127,8	51,5	80	86,4

h5	h6	l1	l2	l3
44	60	26	16,8	19,5
44	60	26	16,8	19,5
44	60	26	16,8	19,5
44	60	26	16,8	19,5
44	60	26	16,8	19,5
44	60	26	16,8	19,5
44	60	26	16,8	19,5

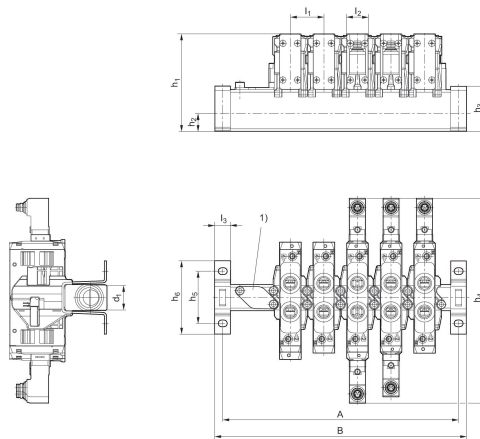
n = 弁座の数
寸法

取付けクリップ付き P ストリップ

マニホールドストリップ

2024-08-07

R412012679



1) ブランクプレート

マテリアル番号	n	A	B	d1	h1	h2	h3	h4	h5
R422000931	2	76,4	90,4	G 3/8	70,8	13,5	33,5	175,6	44
R422000932	3	102,4	116,4	G 3/8	70,8	13,5	33,5	175,6	44
R422000933	4	128,4	142,4	G 3/8	70,8	13,5	33,5	175,6	44
R422000934	5	154,4	168,4	G 3/8	70,8	13,5	33,5	175,6	44
R422000935	6	180,4	194,4	G 3/8	70,8	13,5	33,5	175,6	44
R412012677	8	232,4	246,4	G 3/8	70,8	13,5	33,5	175,6	44
R412012678	10	284,4	298,4	G 3/8	70,8	13,5	33,5	175,6	44

h6	l1	l2	l3
58	26	16,8	14
58	26	16,8	14
58	26	16,8	14
58	26	16,8	14
58	26	16,8	14
58	26	16,8	14
58	26	16,8	14

n = 弁座の数