



Technische Daten

Branche	Industrie
Bauart	Anschlussleiste
Für Serie	TC08
Typ	Sammelanschlussleiste

Nenndurchfluss Qn	800 l/min
Umgebungstemperatur min.	-10 °C
Umgebungstemperatur max.	50 °C
Medium	Druckluft

Anzahl der Ventilpositionen max.	12
Gewicht	0.448 kg

Werkstoff

Werkstoff Grundplatte	Aluminium
Werkstoff Dichtungen	Acrylnitril-Butadien-Kautschuk
Materialnummer	R412012679

Technische Informationen

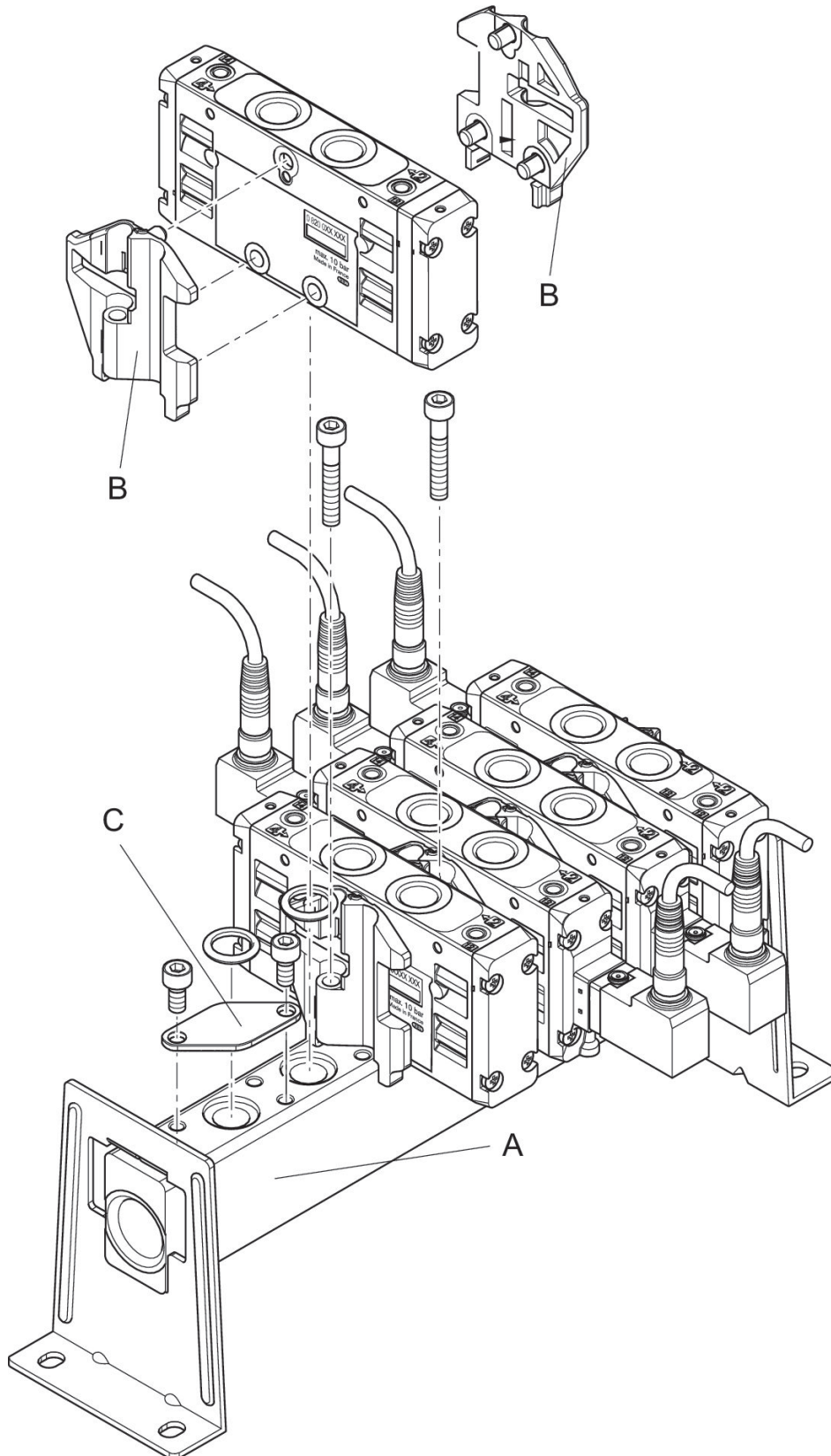
Der min. Steuerdruck darf nicht unterschritten werden, da es sonst zu Fehlschaltungen und ggf. Ventilausfall kommen kann!

Der Drucktaupunkt muss mindestens 15 °C unter der Umgebungs- und Mediumstemperatur liegen und darf max. 3 °C betragen.

Der Ölgehalt der Druckluft muss über die gesamte Lebensdauer konstant bleiben.

Verwenden Sie ausschließlich von AVENTICS zugelassene Öle. Weitere Informationen finden Sie im Dokument „Technische Informationen“ (erhältlich im <https://www.emerson.com/de-de/support>).

Abmessungen

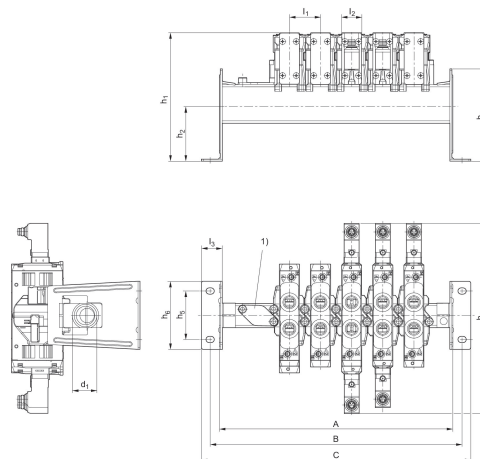


Zur Montage der Ventile müssen bestellt werden: Sammelanschlussleiste A und Befestigungssatz B
C = Blindplatte

Material-nummer	
R422000931	A
R422000932	A
R422000933	A
R422000934	A
R422000935	A
R412012677	A
R412012678	A
R412012679	A
R422000937	B

Abmessungen

P-Leiste mit Befestigungswinkel



1) Blindplatte

Material-nummer	n	A	B	C	d1	h1	h2	h3	h4
R422000931	2	90,4	108,4	123,4	G 3/8	102,8	45,5	80	175,6
R422000932	3	116,4	134,4	149,4	G 3/8	102,8	45,5	80	175,6
R422000933	4	142,4	160,4	175,4	G 3/8	102,8	45,5	80	175,6
R422000934	5	168,4	186,4	201,4	G 3/8	102,8	45,5	80	175,6
R422000935	6	194,4	212,4	227,4	G 3/8	102,8	45,5	80	175,6
R412012677	8	246,4	264,4	279,4	G 3/8	102,8	45,5	80	175,6
R412012678	10	298,4	316,4	331,4	G 3/8	102,8	45,5	80	175,6

h5	h6	l1	l2	l3
44	60	26	16,8	19,5
44	60	26	16,8	19,5
44	60	26	16,8	19,5
44	60	26	16,8	19,5
44	60	26	16,8	19,5

Sammelanschlussleiste

2024-08-07

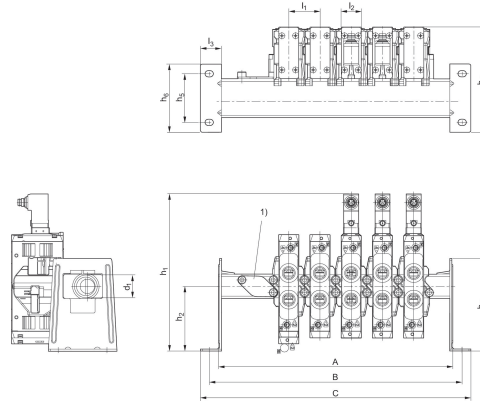
R412012679

h5	h6	l1	l2	l3
44	60	26	16,8	19,5
44	60	26	16,8	19,5

n = Anzahl der Ventiplätze

Abmessungen

P-Leiste mit Befestigungswinkel



1) Blindplatte

Materialnummer	n	A	B	C	d1	h1	h2	h3	h4
R422000931	2	90,4	108,4	123,4	G 3/8	127,8	51,5	80	86,4
R422000932	3	116,4	134,4	149,4	G 3/8	127,8	51,5	80	86,4
R422000933	4	142,4	160,4	175,4	G 3/8	127,8	51,5	80	86,4
R422000934	5	168,4	186,4	201,4	G 3/8	127,8	51,5	80	86,4
R422000935	6	194,4	212,4	227,4	G 3/8	127,8	51,5	80	86,4
R412012677	8	246,4	264,4	279,4	G 3/8	127,8	51,5	80	86,4
R412012678	10	298,4	316,4	331,4	G 3/8	127,8	51,5	80	86,4

h5	h6	l1	l2	l3
44	60	26	16,8	19,5
44	60	26	16,8	19,5
44	60	26	16,8	19,5
44	60	26	16,8	19,5
44	60	26	16,8	19,5
44	60	26	16,8	19,5
44	60	26	16,8	19,5

n = Anzahl der Ventiplätze

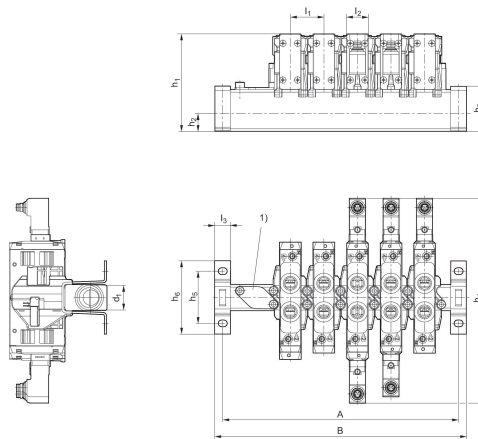
Abmessungen

P-Leiste mit Befestigungsbügel

Sammelanschlussleiste

2024-08-07

R412012679



1) Blindplatte

Material-nummer	n	A	B	d1	h1	h2	h3	h4	h5
R422000931	2	76,4	90,4	G 3/8	70,8	13,5	33,5	175,6	44
R422000932	3	102,4	116,4	G 3/8	70,8	13,5	33,5	175,6	44
R422000933	4	128,4	142,4	G 3/8	70,8	13,5	33,5	175,6	44
R422000934	5	154,4	168,4	G 3/8	70,8	13,5	33,5	175,6	44
R422000935	6	180,4	194,4	G 3/8	70,8	13,5	33,5	175,6	44
R412012677	8	232,4	246,4	G 3/8	70,8	13,5	33,5	175,6	44
R412012678	10	284,4	298,4	G 3/8	70,8	13,5	33,5	175,6	44

h6	l1	l2	l3
58	26	16,8	14
58	26	16,8	14
58	26	16,8	14
58	26	16,8	14
58	26	16,8	14
58	26	16,8	14
58	26	16,8	14

n = Anzahl der Ventilplätze