



Datos técnicos

Sector	Industria
Tipo	Regleta de conexiones
Para serie	TC08
Tipo	Regleta de conexión en batería

Caudal nominal Qn	800 l/min
Temperatura ambiente mín.	-10 °C
Temperatura ambiente máx.	50 °C
Fluido	Aire comprimido

Número máx. de posiciones de la válvula	10
Peso	0.38 kg

Material

Material placa base	Aluminio
Material juntas	Caucho de acrilnitrilo butadieno
N° de material	R412012678

Información técnica

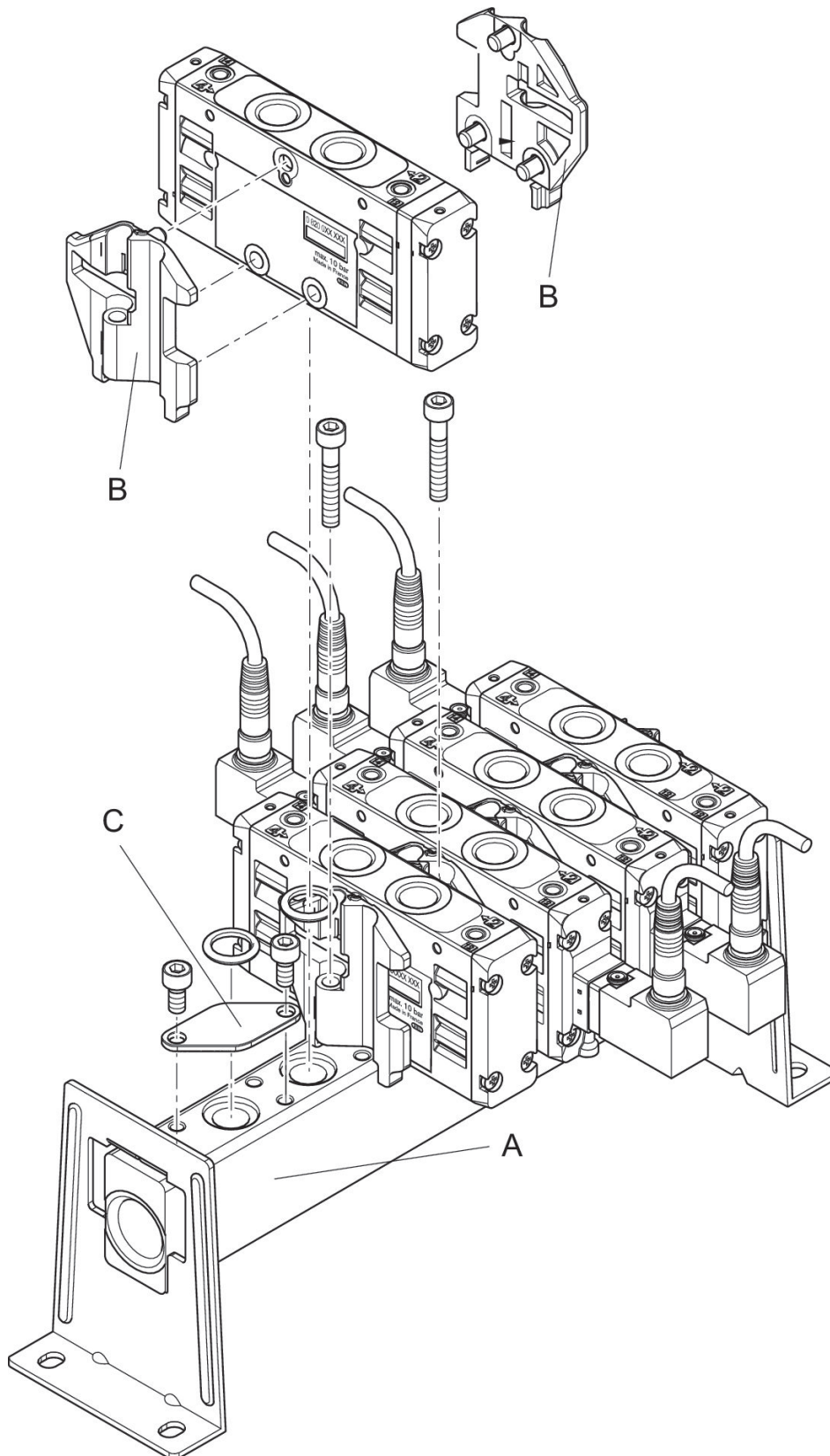
La presión de pilotaje mín. debe alcanzarse, ya que, de lo contrario, podrían producirse conexiones erróneas y, dado el caso, un fallo de válvulas.

El punto de condensación de presión se debe situar como mínimo 15 °C por debajo de la temperatura ambiental y del medio, y debe ser como máx. de 3 °C .

El contenido de aceite del aire comprimido debe permanecer constante durante toda la vida útil.

Utilice solo aceites permitidos por AVENTICS. Encontrará más información en el documento "Información técnica" (disponible en el <https://www.emerson.com/en-us/support>).

Dimensiones

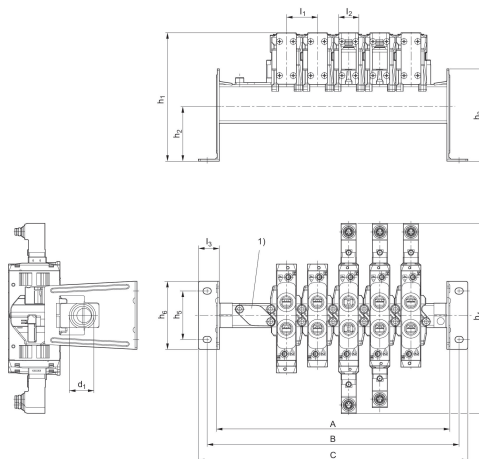


para el montaje de las válvulas deben pedirse: regleta de conexión colectiva A y juego de fijación B
C = Placa ciega

N° de material	
R422000931	A
R422000932	A
R422000933	A
R422000934	A
R422000935	A
R412012677	A
R412012678	A
R412012679	A
R422000937	B

Dimensiones

regleta P con escuadra de fijación



1) Placa ciega

N° de material	n	A	B	C	d1	h1	h2	h3	h4
R422000931	2	90,4	108,4	123,4	G 3/8	102,8	45,5	80	175,6
R422000932	3	116,4	134,4	149,4	G 3/8	102,8	45,5	80	175,6
R422000933	4	142,4	160,4	175,4	G 3/8	102,8	45,5	80	175,6
R422000934	5	168,4	186,4	201,4	G 3/8	102,8	45,5	80	175,6
R422000935	6	194,4	212,4	227,4	G 3/8	102,8	45,5	80	175,6
R412012677	8	246,4	264,4	279,4	G 3/8	102,8	45,5	80	175,6
R412012678	10	298,4	316,4	331,4	G 3/8	102,8	45,5	80	175,6

h5	h6	l1	l2	l3
44	60	26	16,8	19,5
44	60	26	16,8	19,5
44	60	26	16,8	19,5
44	60	26	16,8	19,5
44	60	26	16,8	19,5
44	60	26	16,8	19,5

Regleta de conexión en batería

2024-08-07

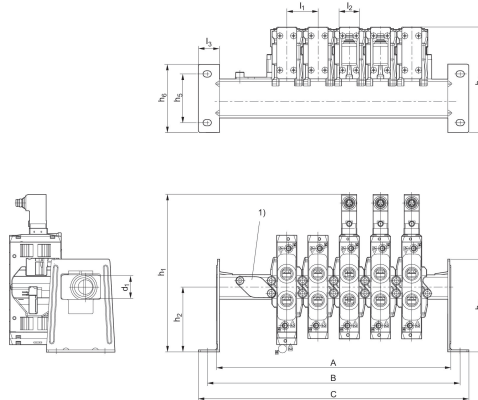
R412012678

h5	h6	l1	l2	l3
44	60	26	16,8	19,5

n = número de lugares de válvula

regleta P con escuadra de fijación

Dimensiones



1) Placa ciega

N° de material	n	A	B	C	d1	h1	h2	h3	h4
R422000931	2	90,4	108,4	123,4	G 3/8	127,8	51,5	80	86,4
R422000932	3	116,4	134,4	149,4	G 3/8	127,8	51,5	80	86,4
R422000933	4	142,4	160,4	175,4	G 3/8	127,8	51,5	80	86,4
R422000934	5	168,4	186,4	201,4	G 3/8	127,8	51,5	80	86,4
R422000935	6	194,4	212,4	227,4	G 3/8	127,8	51,5	80	86,4
R412012677	8	246,4	264,4	279,4	G 3/8	127,8	51,5	80	86,4
R412012678	10	298,4	316,4	331,4	G 3/8	127,8	51,5	80	86,4

h5	h6	l1	l2	l3
44	60	26	16,8	19,5
44	60	26	16,8	19,5
44	60	26	16,8	19,5
44	60	26	16,8	19,5
44	60	26	16,8	19,5
44	60	26	16,8	19,5
44	60	26	16,8	19,5

n = número de lugares de válvula

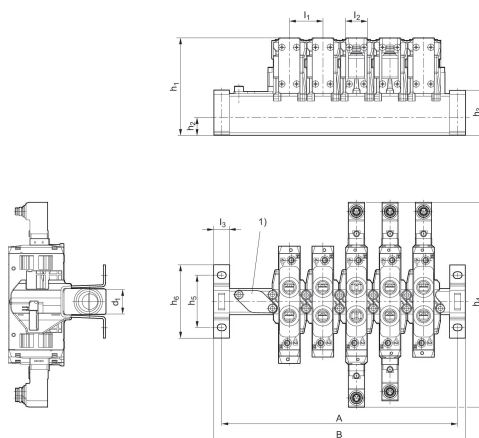
regleta P con estribo de fijación

Dimensiones

Regleta de conexión en batería

2024-08-07

R412012678



1) Placa ciega

N° de material	n	A	B	d1	h1	h2	h3	h4	h5
R422000931	2	76,4	90,4	G 3/8	70,8	13,5	33,5	175,6	44
R422000932	3	102,4	116,4	G 3/8	70,8	13,5	33,5	175,6	44
R422000933	4	128,4	142,4	G 3/8	70,8	13,5	33,5	175,6	44
R422000934	5	154,4	168,4	G 3/8	70,8	13,5	33,5	175,6	44
R422000935	6	180,4	194,4	G 3/8	70,8	13,5	33,5	175,6	44
R412012677	8	232,4	246,4	G 3/8	70,8	13,5	33,5	175,6	44
R412012678	10	284,4	298,4	G 3/8	70,8	13,5	33,5	175,6	44

h6	l1	l2	l3
58	26	16,8	14
58	26	16,8	14
58	26	16,8	14
58	26	16,8	14
58	26	16,8	14
58	26	16,8	14
58	26	16,8	14

n = número de lugares de válvula