

Enchufes multipolo AVENTICS serie CON-MP

Los AVENTICS serie CON-MP son enchufes multipolo con conexión D-SUB para automontaje.



Datos técnicos

Sector	Industria
Tipo de conexión	Soldaduras/engarces
Ø de cable conectable mín.	4 mm
Ø de cable conectable máx.	16 mm
Blindaje	no blindado
Temperatura ambiente mín.	-5 °C
Temperatura ambiente máx.	50 °C
Corriente, máx.	3 A
Tipo de protección	IP65
Tensión de servicio	24 V DC
Conexión eléctrica 1, tipo	Hembrilla
Conexión eléctrica 1, tamaño de rosca	D-Sub
Conexión eléctrica 1, número de polos	44 polos
Salida de cable	acodado/recto
Salida de cable escuadra	90°/180°
Peso	0.042 kg

Material

Material carcasa	Poliamida
------------------	-----------

Enchufe multipolo, serie CON-MP

2023-12-20

R412011259

N° de material

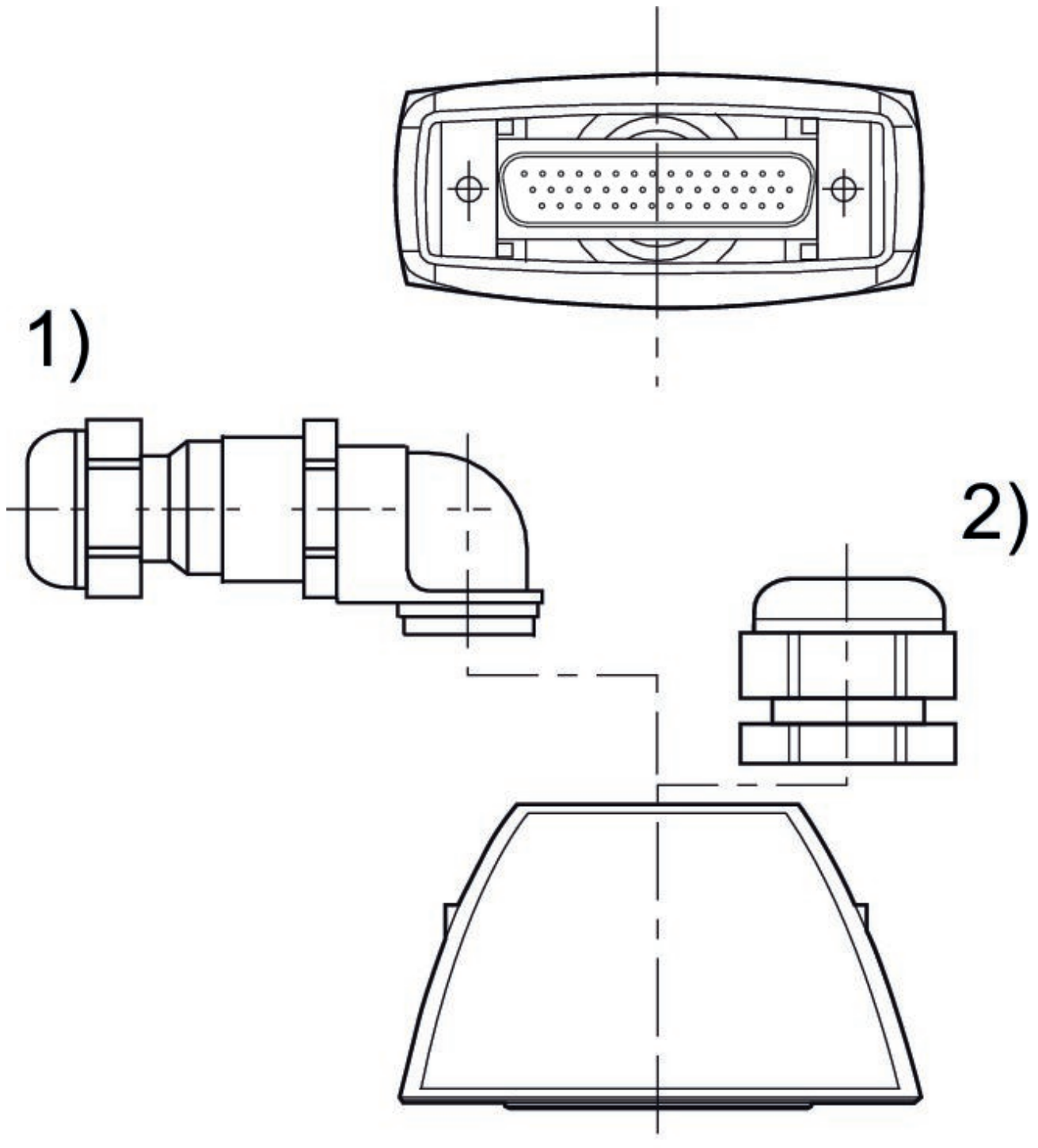
R412011259

Información técnica

El tipo de protección indicado únicamente es aplicable en estado montado y comprobado.

Indicación sobre la utilización con VS LP04: el enchufe solo se puede utilizar en las versiones LP04 con conexión eléctrica lateral.

Dimensiones



- 1) racor acodado
- 2) tuerca de racor

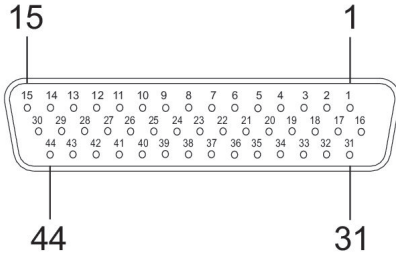
Enchufe multipolo, serie CON-MP

2023-12-20

R412011259

ocupación de pines y colores de cable

identificación de cables según DIN 47100



Hembra