

## Connettori multipolari AVENTICS serie CON-MP

La serie CON-MP AVENTICS ha in dotazione connettori multipolari con connessione D-SUB per automontaggio.



### Dati tecnici

Settore	Industria
Tipo di raccordo	Saldare / Crimpare
Cavo collegabile - Ø min.	4 mm
Cavo collegabile - Ø max.	16 mm
Schermatura	non schermato
Temperatura ambiente min.	-5 °C
Temperatura ambiente max.	50 °C
Corrente, max.	3 A
Tipo di protezione	IP65
Tensione di esercizio	24 V DC
Attacco elettrico 1, tipo	Boccola
Conexión eléctrica 1, grandezza filettatura	D-Sub
Attacco elettrico 1, numero poli	a 44 poli
Uscita del cavo	angolare / dritto
Uscita del cavo angolare	90°/180°
Peso	0.042 kg

### Materiale

Materiale corpo	Poliammide
-----------------	------------

Codice

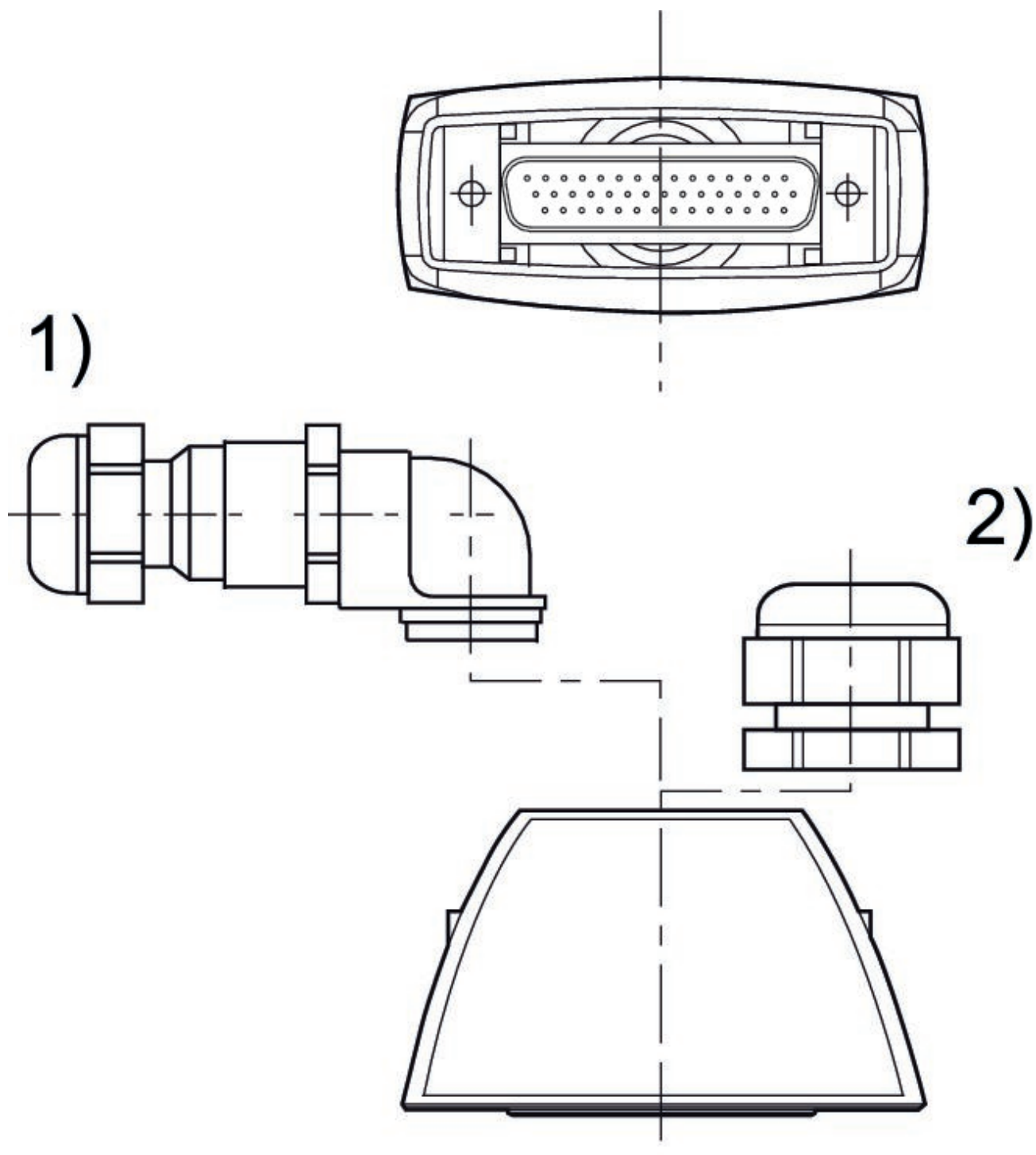
R412011259

## Informazioni tecniche

Il tipo di protezione indicato è valido esclusivamente allo stato montato e collaudato.

Nota sull'uso con VS LP04: il connettore può essere utilizzato solo con le esecuzioni LP04 con connessione elettrica laterale.

## Dimensioni



- 1) raccordo a gomito
- 2) dado di accoppiamento

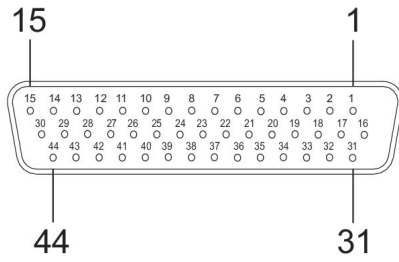
# Connettore multipolare, serie CON-MP

2023-12-21

R412011259

---

occupazione PIN e colori cavi  
marcatura cavo secondo DIN 47100



---

Boccola