

## AVENTICS série CON-MP Plugues multipolares com cabo

AVENTICS série CON-MP com cabo oferece cabos com plugue multipolar como D-SUB com vários números de pinos e diferentes comprimentos, otimizado para nossa série de sistemas de válvulas como AV. Também estão disponíveis conectores C/2 para sistemas de válvulas da série CL03.



### Dados técnicos

Setor	Indústria
Cabo	com cabo
Tensão de operação	24 V CC
Tensão de operação CA máx.	24 V DC
Conexão elétrica 1, tipo	Tomada
Conexão elétrica 1, Tamanho da rosca	D-Sub
Conexão elétrica 1, número de polos	de 25 pinos
Saída de cabo 1	reto
Saída de cabo ângulo	180°
Conexão elétrica 2, tipo	extremidades de cabos abertas
Conexão elétrica 2, número de polos	de 25 pinos
Número de condutores	25
Blindagem	não blindado
Comprimento do cabo	10 m
próprio para correntes progressivas	próprio para correntes progressivas
Certificados	UL (Underwriters Laboratories)
Tipo de proteção	IP65
Temperatura ambiente mín.	-5 °C
Temperatura ambiente máx.	50 °C

R412011254

Corrente, máx.	3 A
Seção transversal de fio	0.34 mm <sup>2</sup>
Cabo-Ø	12 mm
Peso	2.475 kg

## Material

Material de caixa	Poliamida
Material revestimento de cabo	Poliuretano
N° de material	R412011254

## Informações técnicas

O tipo de proteção indicado é válido exclusivamente no estado montado e verificado.

Nota para a utilização com VS LP04: o conector pode ser utilizado somente para modelos LP04 com conexão elétrica lateral.

A pressão de comando mínima deve ser alcançada, caso contrário podem ser verificadas comutações incorretas e, eventualmente, falha nas válvulas!

O ponto de condensação de pressão deve ser pelo menos 15 °C abaixo da temperatura ambiente e do fluido e um máximo de 3 °C .

O teor de óleo do ar comprimido deve permanecer constante durante toda a vida útil.

Por favor, use exclusivamente óleos autorizados pela AVENTICS. Para mais informações consulte o documento "Informações técnicas" (disponíveis no <https://www.emerson.com/en-us/support>).

Fig. 2

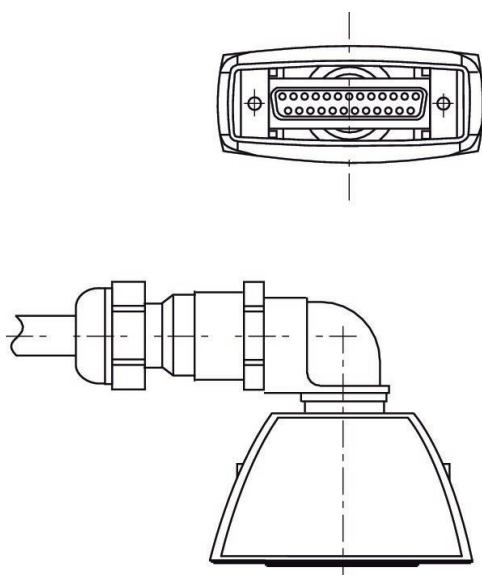
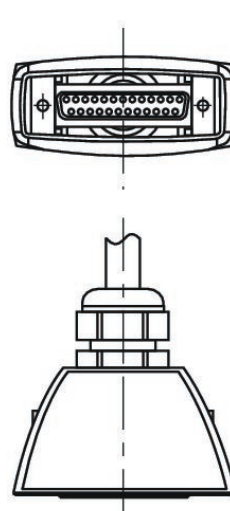
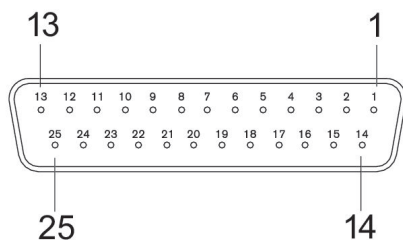


Fig. 1



ocupação dos pinos e cores de cabos  
Designação de cabos segundo a DIN 47100



Tomada

tomada D-Sub de 25 pinos

Pino	Cor
1	branco
2	marrom
3	verde
4	amarelo
5	cinza
6	rosa
7	azul
8	vermelho
9	preto
10	violeta
11	cinza/rosa
12	vermelho/azul
13	branco/verde
14	marrom/verde
15	branco/amarelo
16	amarelo/marrom
17	branco/cinza
18	cinza/marrom
19	branco/rosa
20	rosa/marrom
21	branco/azul
22	marrom/azul
23	branco/vermelho
24	marrom/vermelho
25	branco/preto