

Connettori multipolari con cavo AVENTICS serie CON-MP

La serie CON-MP AVENTICS con cavo è dotata di cavi con connettori multipolare come D-SUB con vari numeri di pin e diverse lunghezze, ottimizzati per le serie dei nostri sistemi di valvole specifici come AV, sono inoltre disponibili connettori C/2 per sistemi di valvole della serie CL03.



Dati tecnici

Settore	Industria
Cavo	con cavo
Tensione di esercizio	24 V DC
Tensione di esercizio AC max.	24 V DC
Attacco elettrico 1, tipo	Boccola
Conexión eléctrica 1, grandezza filettatura	D-Sub
Attacco elettrico 1, numero poli	a 25 poli
Uscita del cavo 1	diritto
Uscita del cavo angolare	180°
Attacco elettrico 2, tipo	estremità cavo aperte
Conexión eléctrica 2, numero poli	a 25 poli
Numero di conduttori	25
Schermatura	non schermato
Lunghezza cavo	10 m
adatto alla catena portacavi	adatto alla catena portacavi
Certificati	UL (Underwriters Laboratories)
Tipo di protezione	IP65
Temperatura ambiente min.	-5 °C
Temperatura ambiente max.	50 °C

R412011254

Corrente, max.	3 A
Sezione del conduttore	0.34 mm ²
Cavo-Ø	12 mm
Peso	2.475 kg

Materiale

Materiale corpo	Poliammide
Materiale guaina cavo	Poliuretano
Codice	R412011254

Informazioni tecniche

Il tipo di protezione indicato è valido esclusivamente allo stato montato e collaudato.

Nota sull'uso con VS LP04: il connettore può essere utilizzato solo con le esecuzioni LP04 con connessione elettrica laterale.

Non è consentito non raggiungere la pressione di pilotaggio min., poiché altrimenti è possibile che si verifichino commutazioni errate ed eventualmente guasti alle valvole!

Il punto di rugiada in pressione deve essere inferiore alla temperatura ambiente e a quella del fluido di almeno 15 °C e non superare il valore di 3 °C .

Il contenuto di olio dell'aria compressa deve rimanere costante per tutta la durata.

Utilizzare esclusivamente oli omologati da AVENTICS. Per maggiori informazioni consultare il documento "Informazioni tecniche" (disponibile nel <https://www.emerson.com/en-us/support>).

Fig. 2

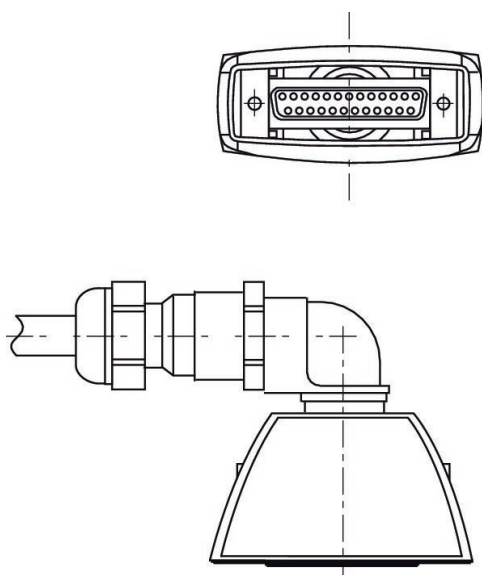
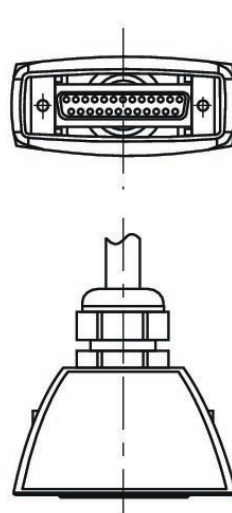
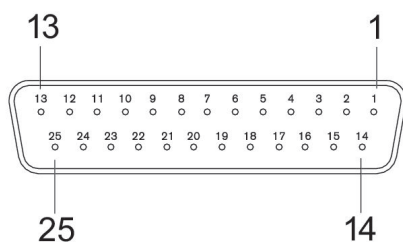


Fig. 1



R412011254

occupazione PIN e colori cavi
marcaturo cavo secondo DIN 47100



Boccola

connettore D-Sub a 25 poli boccola

Pin	Colore
1	bianco
2	marrone
3	verde
4	giallo
5	grigio
6	rosa
7	blu
8	rosso
9	nero
10	violetto
11	grigio/rosa
12	rosso/blu
13	bianco/verde
14	marrone/verde
15	bianco/giallo
16	giallo/marrone
17	bianco/grigio
18	grigio/marrone
19	bianco/rosa
20	rosa/marrone
21	bianco/blu
22	marrone/blu
23	bianco/rosso
24	marrone/rosso
25	bianco/nero