

## AVENTICS série CON-MP Plugues multipolares com cabo

AVENTICS série CON-MP com cabo oferece cabos com plugue multipolar como D-SUB com vários números de pinos e diferentes comprimentos, otimizado para nossa série de sistemas de válvulas como AV. Também estão disponíveis conectores C/2 para sistemas de válvulas da série CL03.



## Dados técnicos

|                                      |                                |
|--------------------------------------|--------------------------------|
| Setor                                | Indústria                      |
| Cabo                                 | com cabo                       |
| Tensão de operação                   | 24 V CC                        |
| Tensão de operação CA máx.           | 24 V DC                        |
| Conexão elétrica 1, tipo             | Tomada                         |
| Conexão elétrica 1, Tamanho da rosca | D-Sub                          |
| Conexão elétrica 1, número de polos  | de 25 pinos                    |
| Saída de cabo 1                      | reto                           |
| Saída de cabo ângulo                 | 180°                           |
| Conexão elétrica 2, tipo             | extremidades de cabos abertas  |
| Conexão elétrica 2, número de polos  | de 25 pinos                    |
| Número de condutores                 | 25                             |
| Blindagem                            | não blindado                   |
| Comprimento do cabo                  | 10 m                           |
| Certificados                         | UL (Underwriters Laboratories) |
| Tipo de proteção                     | IP65                           |
| Temperatura ambiente mín.            | -5 °C                          |
| Temperatura ambiente máx.            | 50 °C                          |
| Corrente, máx.                       | 3 A                            |

R412011246

|                          |                      |
|--------------------------|----------------------|
| Seção transversal de fio | 0.34 mm <sup>2</sup> |
| Cabo-Ø                   | 11.2 mm              |
| Peso                     | 2.035 kg             |

## Material

|                               |                   |
|-------------------------------|-------------------|
| Material de caixa             | Poliamida         |
| Material revestimento de cabo | Polivinil clorido |
| N° de material                | R412011246        |

## Informações técnicas

O tipo de proteção indicado é válido exclusivamente no estado montado e verificado.

Nota para a utilização com VS LP04: o conector pode ser utilizado somente para modelos LP04 com conexão elétrica lateral.

A pressão de comando mínima deve ser alcançada, caso contrário podem ser verificadas comutações incorretas e, eventualmente, falha nas válvulas!

O ponto de condensação de pressão deve ser pelo menos 15 °C abaixo da temperatura ambiente e do fluido e um máximo de 3 °C .

O teor de óleo do ar comprimido deve permanecer constante durante toda a vida útil.

Por favor, use exclusivamente óleos autorizados pela AVENTICS. Para mais informações consulte o documento "Informações técnicas" (disponíveis no <https://www.emerson.com/en-us/support>).

Fig. 2

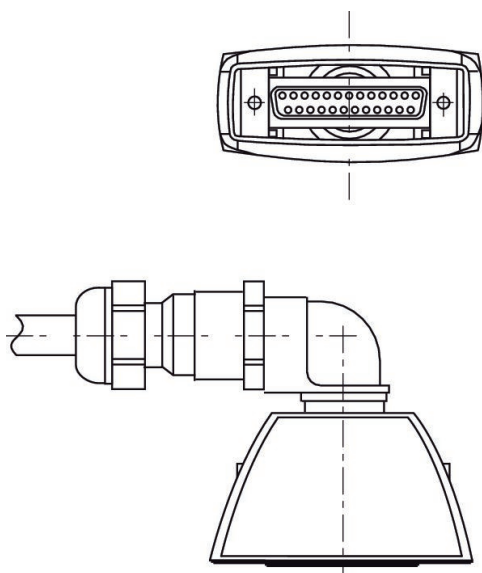
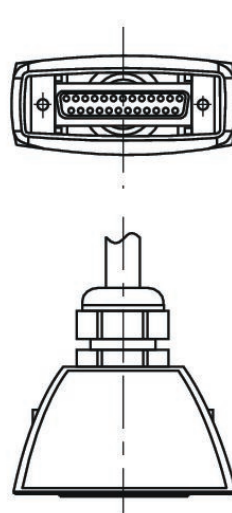
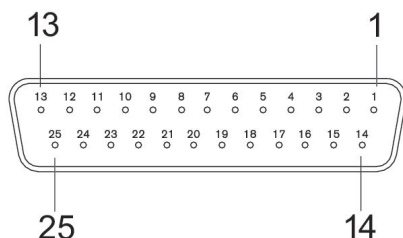


Fig. 1



## ocupação dos pinos e cores de cabos Designação de cabos segundo a DIN 47100



Tomada

### tomada D-Sub de 25 pinos

| Pino | Cor             |
|------|-----------------|
| 1    | branco          |
| 2    | marrom          |
| 3    | verde           |
| 4    | amarelo         |
| 5    | cinza           |
| 6    | rosa            |
| 7    | azul            |
| 8    | vermelho        |
| 9    | preto           |
| 10   | violeta         |
| 11   | cinza/rosa      |
| 12   | vermelho/azul   |
| 13   | branco/verde    |
| 14   | marrom/verde    |
| 15   | branco/amarelo  |
| 16   | amarelo/marrom  |
| 17   | branco/cinza    |
| 18   | cinza/marrom    |
| 19   | branco/rosa     |
| 20   | rosa/marrom     |
| 21   | branco/azul     |
| 22   | marrom/azul     |
| 23   | branco/vermelho |
| 24   | marrom/vermelho |
| 25   | branco/preto    |