

AVENTICS Serie CON-MP Multipolanschlüsse mit Kabel

Mit der AVENTICS Serie CON-MP mit Kabel erhalten Sie Kabel mit Multipolanschlüssen wie das D-SUB mit diversen Polvarianten und unterschiedlichen Längen, die speziell für unsere dezidierten Ventilsystemserien optimiert wurden, z. B. für die Serie AV. Außerdem sind C/2-Steckverbinder für Ventilsysteme der Serie CL03 erhältlich.



Technische Daten

Branche	Industrie
Bauart	Multipolstecker
Kabel	mit Kabel
Betriebsspannung	24 V DC
Betriebsspannung AC max.	24 V DC
Elektrischer Anschluss 1, Typ	Buchse
Elektrischer Anschluss 1, Gewindegröße	D-Sub
Elektrischer Anschluss 1, Anzahl Pole	25-polig
Kabelabgang 1	gerade
Kabelabgang Winkel	180°
Elektrischer Anschluss 2, Typ	offene Kabelenden
Elektrischer Anschluss 2, Anzahl Pole	25-polig
Anzahl Leiter	25
Schirmung	ungeschirmt
Kabellänge	10 m
Zertifikate	UL (Underwriters Laboratories)
Schutzart	IP65
Umgebungstemperatur min.	-5 °C
Umgebungstemperatur max.	50 °C

R412011246

Strom, max.	3 A
Leiterquerschnitt	0.34 mm ²
Kabel-Ø	11.2 mm
Gewicht	2.035 kg

Werkstoff

Werkstoff Gehäuse	Polyamid
Werkstoff Kabelummantelung	Polyvinylchlorid
Materialnummer	R412011246

Technische Informationen

Die angegebene Schutzart gilt ausschließlich in montiertem und geprüftem Zustand.

Hinweis zur Nutzung mit VS LP04: Der Stecker kann nur bei den LP04-Ausführungen mit seitlichem elektrischem Anschluss verwendet werden.

Der min. Steuerdruck darf nicht unterschritten werden, da es sonst zu Fehlschaltungen und ggf. Ventilausfall kommen kann!

Der Drucktaupunkt muss mindestens 15 °C unter der Umgebungs- und Mediumtemperatur liegen und darf max. 3 °C betragen.

Der Ölgehalt der Druckluft muss über die gesamte Lebensdauer konstant bleiben.

Verwenden Sie ausschließlich von AVENTICS zugelassene Öle. Weitere Informationen finden Sie im Dokument „Technische Informationen“ (erhältlich im <https://www.emerson.com/de-de/support>).

Fig. 2

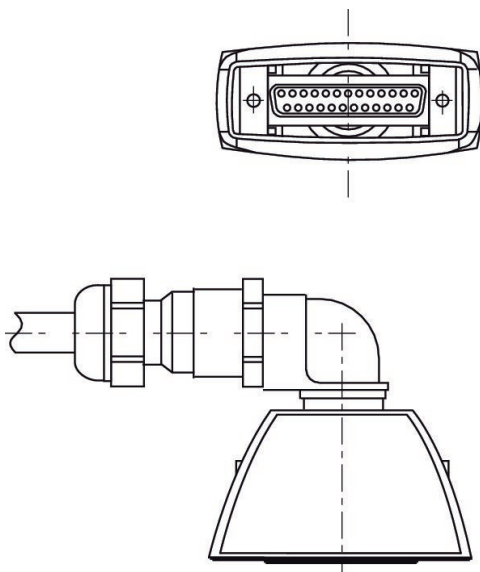
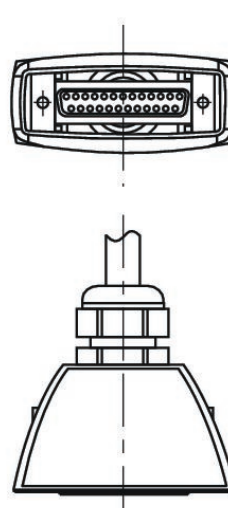
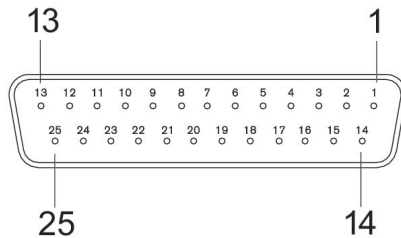


Fig. 1



PIN-Belegung und Kabelfarben Kabelkennzeichnung nach DIN 47100



Buchse

D-Sub Buchse 25-polig

Pin	Farbe
1	weiss
2	braun
3	grün
4	gelb
5	grau
6	rosa
7	blau
8	rot
9	schwarz
10	violett
11	grau/rosa
12	rot/blau
13	weiss/grün
14	braun/grün
15	weiss/gelb
16	gelb/braun
17	weiss/grau
18	grau/braun
19	weiss/rosa
20	rosa/braun
21	weiss/blau
22	braun/blau
23	weiss/rot
24	braun/rot
25	weiss/schwarz