

AVENTICS CON-MP シリーズ 多極プラグ、ケーブル付き

AVENTICS CON-MP シリーズ 多極プラグケーブル付きは、D-SUB のようなマルチポールプラグを備えたケーブルを提供し、さまざまなピン数と異なる長さで、バルブシステム向けに最適化されています。AV のようなシリーズまた、CL03 シリーズのバルブシステム用の C/2 コネクタも利用できます。



技術データ

ブランチ	産業
ケーブル	ケーブル付き
作動電圧	24 V DC
作動電圧 AC、最大	24 V DC
電気接続 1, タイプ	ソケット
電気接続 1, スレッドサイズ	D-Sub
電気接続 1, 極数	25 極
ケーブル出口 1	ストレート
ケーブル出口 角度	180°
電気接続 2, タイプ	開いているケーブルの端
電気接続 2, 極数	25 極
導体の数	25
シールドイング	非シールド
ケーブル長さ	3 m
証明書	UL (Underwriters Laboratories)
保護タイプ	IP65
最少周囲温度	-5 °C
最高周囲温度	50 °C
電流、最大	3 A

R412011244

導体横断面	0.34 mm ²
ケーブル-φ	11.2 mm
重量	0.67 kg

材質

材質 ハウジング	ポリアミド
材質 ケーブルカバー	ポリ塩化ビニル
マテリアル番号	R412011244

技術情報

記載されている保護タイプは、設置し、検査した状態でのみ有効です。

VS LP04 の使用に関する注意：プラグは LP04 でのみ側面の電気接続部で使用できます。

最小制御圧力に従ってください。従わない場合、切り換えに不備が発生し、弁が正しく機能しないおそれがあります！

圧力露点は、環境温度および媒体温度を最低 15 °C 下回る必要があります。最高温度は 3 °C です。

圧縮空気のオイル含有量は、寿命全体をとおして一定である必要があります。

AVENTICS が承認するオイルのみをお使いください。詳細は、「技術情報」という文書をご覧ください (<https://www.emerson.com/en-us/support> にございます)。

Fig. 2

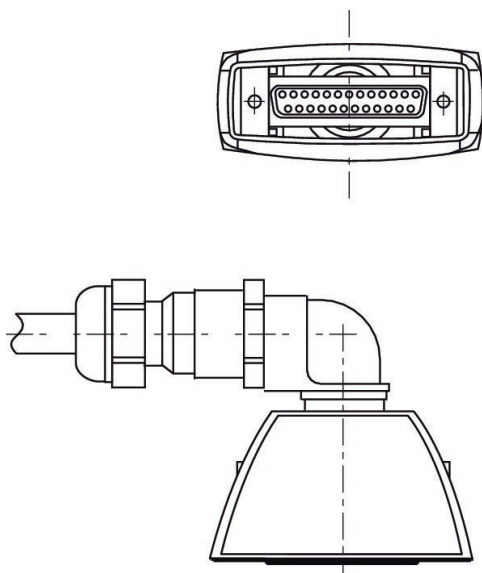
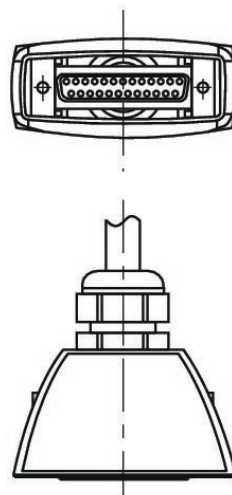
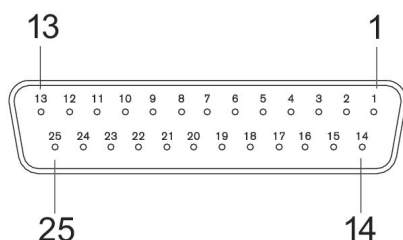


Fig. 1



ピン割り当てとケーブルの色 DIN 47100 によるケーブルの記号



ソケット

D サブプラグ 25 極 ソケット

ピン	色
1	白
2	茶
3	緑
4	黄
5	グレー
6	ピンク
7	青
8	赤
9	黒
10	紫
11	グレー/ピンク
12	赤/青
13	白/緑
14	茶/緑
15	白/黄
16	黄/茶
17	白/グレー
18	グレー/茶
19	白/ピンク
20	ピンク/茶
21	白/青
22	茶/青
23	白/赤
24	茶/赤
25	白/黒