

AVENTICS série CON-MP Plugues multipolares

AVENTICS série CON-MP oferece plugues multipolares com conexão D-SUB para automontagem.



Dados técnicos

Setor	Indústria
Tipo de conexão	Soldagem / Crimpagem
Cabo conectável Ø mín.	4 mm
Cabo conectável Ø máx.	16 mm
Blindagem	não blindado
Temperatura ambiente mín.	-5 °C
Temperatura ambiente máx.	50 °C
Corrente, máx.	3 A
Tipo de proteção	IP65
Tensão de operação	24 V CC
Conexão elétrica 1, tipo	Conector
Conexão elétrica 1, Tamanho da rosca	D-Sub
Conexão elétrica 1, número de polos	de 25 pinos
Saída de cabo	angular / reto
Saída de cabo ângulo	90°/180°
Peso	0.042 kg

Material

Material de caixa	Poliamida
-------------------	-----------

Nº de material

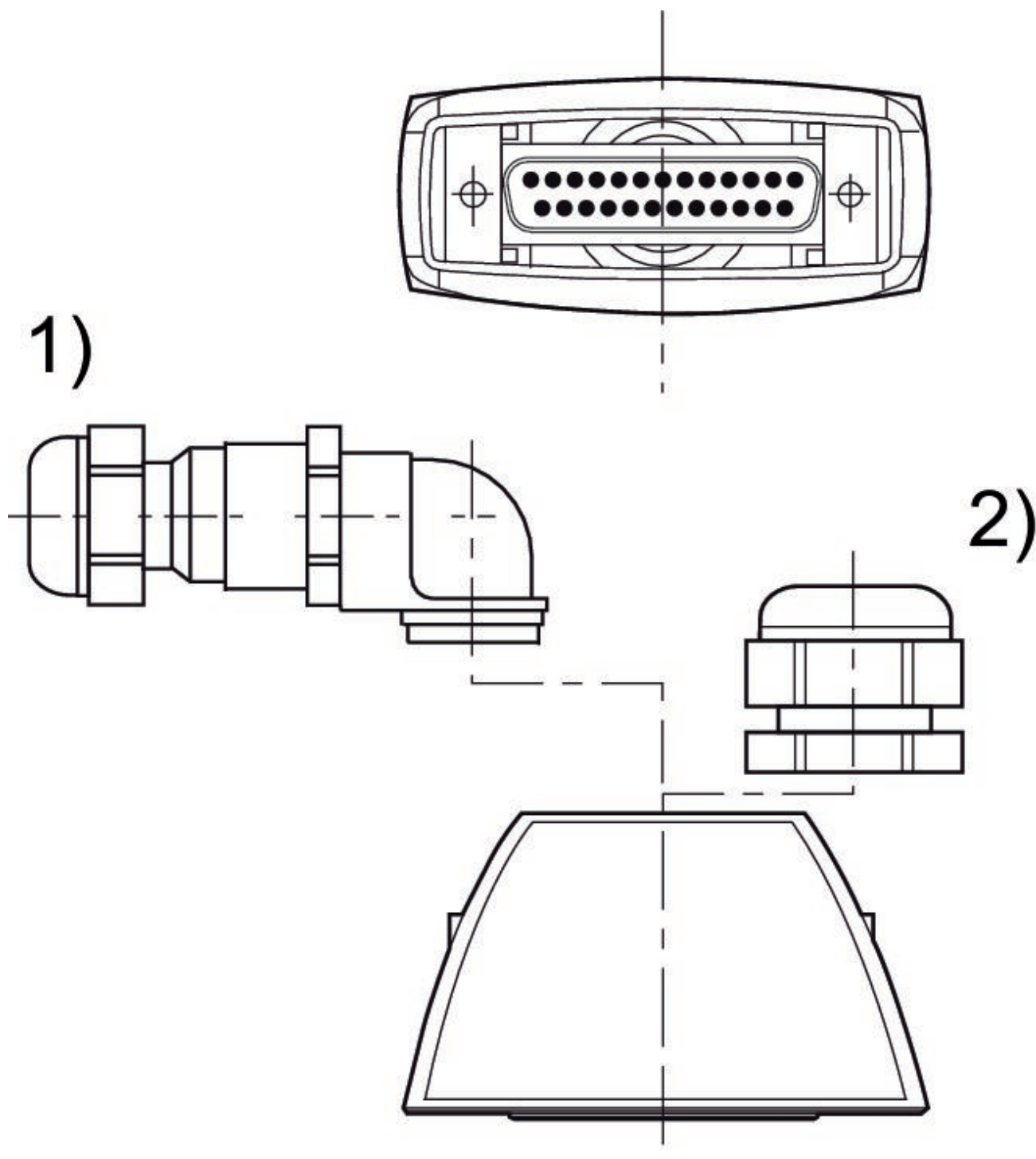
R412011241

Informações técnicas

O tipo de proteção indicado é válido exclusivamente no estado montado e verificado.

Nota para a utilização com VS LP04: o conector pode ser utilizado somente para modelos LP04 com conexão elétrica lateral.

Dimensões



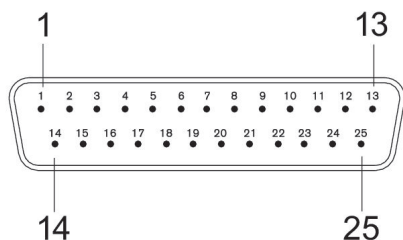
- 1) Tomada
- 2) porca de retenção

Conector de pinos múltiplos, série CON-MP

2023-12-20

R412011241

ocupação dos pinos e cores de cabos
Designação de cabos segundo a DIN 47100



Conector