

AVENTICS CON-MP シリーズ 多極プラグ

AVENTICS CON-MP シリーズ は、自己組み立て用の D-SUB 接続を備えたマルチポールプラグを提供します。



技術データ

ブランチ

接続タイプ

接続可能なケーブル直径 最小

接続可能なケーブル直径 最大

シールドリング

最少周囲温度

最高周囲温度

電流、最大

保護タイプ

作動電圧

電気接続 1, タイプ

電気接続 1, スレッドサイズ

電気接続 1, 極数

ケーブル出口

ケーブル出口 角度

重量

産業

はんだ付け/圧着

4 mm

16 mm

非シールド

-5 °C

50 °C

3 A

IP65

24 V DC

プラグ

D-Sub

25 極

エッジ付き/まっすぐ

90°/180°

0.042 kg

材質

材質 ハウジング

ポリアミド

マテリアル番号

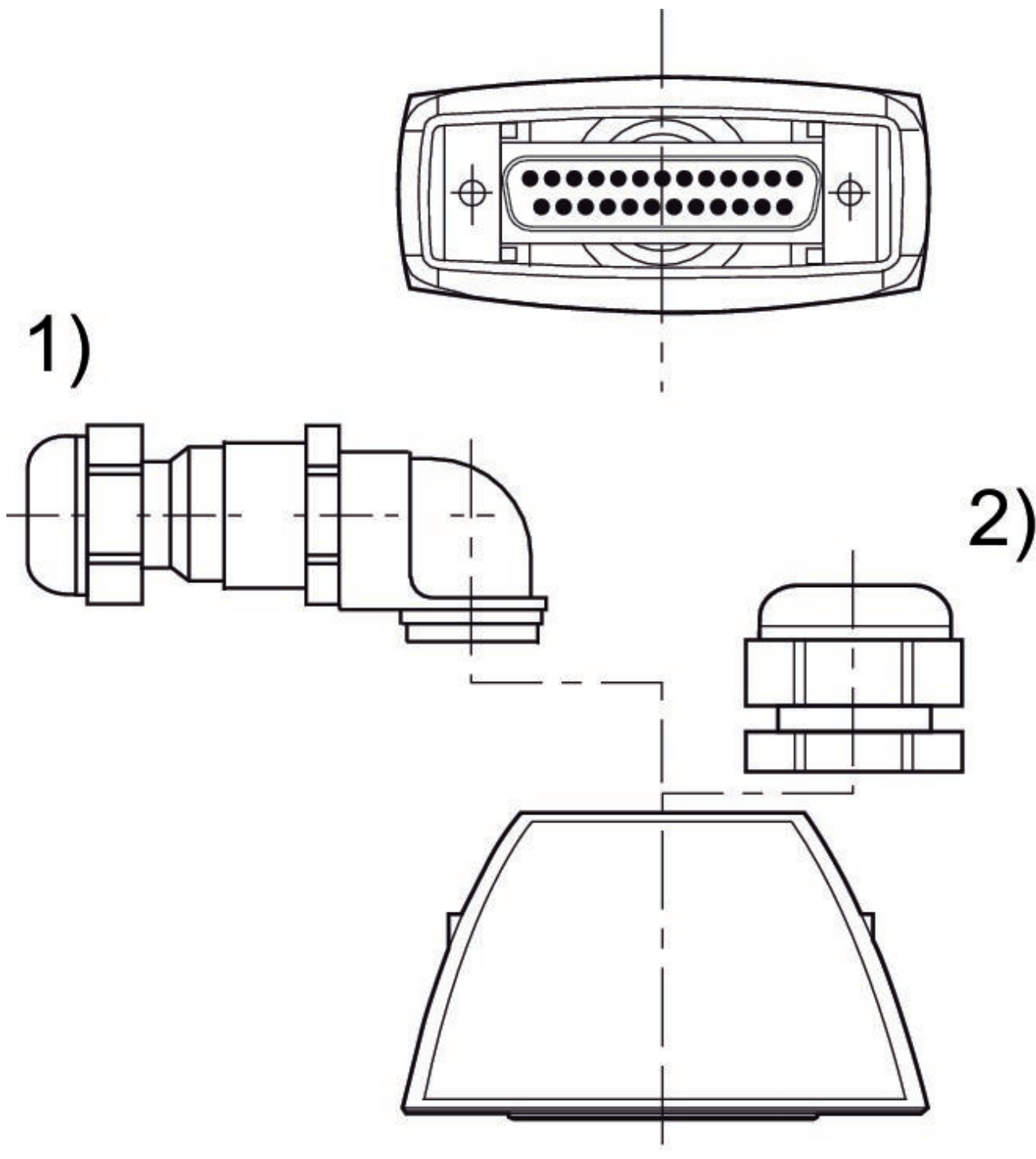
R412011241

技術情報

記載されている保護タイプは、設置し、検査した状態でのみ有効です。

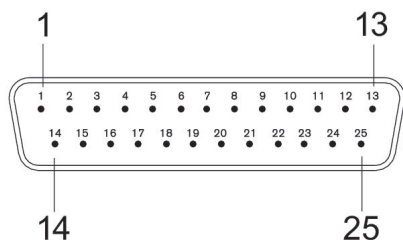
VS LP04 の使用に関する注意：プラグは LP04 でのみ側面の電気接続部で使用できます。

寸法



- 1) ソケット
- 2) スリーブナット

ピン割り当てとケーブルの色 DIN 47100 によるケーブルの記号



プラグ