

## AVENTICS Serie CON-MP

### Multipolanschlüsse

Die AVENTICS Serie CON-MP bietet Multipolanschlüsse mit D-SUB-Steckverbinder zum Selbstkonfektionieren.



## Technische Daten

Branche	Industrie
Bauart	Multipolstecker
Anschlussart	Löten / Crimpen
anschließbarer Kabel-Ø min.	4 mm
anschließbarer Kabel-Ø max.	16 mm
Schirmung	ungeschirmt
Umgebungstemperatur min.	-5 °C
Umgebungstemperatur max.	50 °C
Strom, max.	3 A
Schutzart	IP65
Betriebsspannung	24 V DC
Elektrischer Anschluss 1, Typ	Stecker
Elektrischer Anschluss 1, Gewindegröße	D-Sub
Elektrischer Anschluss 1, Anzahl Pole	25-polig
Kabelabgang	gewinkelt / gerade
Kabelabgang Winkel	90°/180°
Gewicht	0.042 kg

## Werkstoff

Werkstoff Gehäuse

Polyamid

Materialnummer

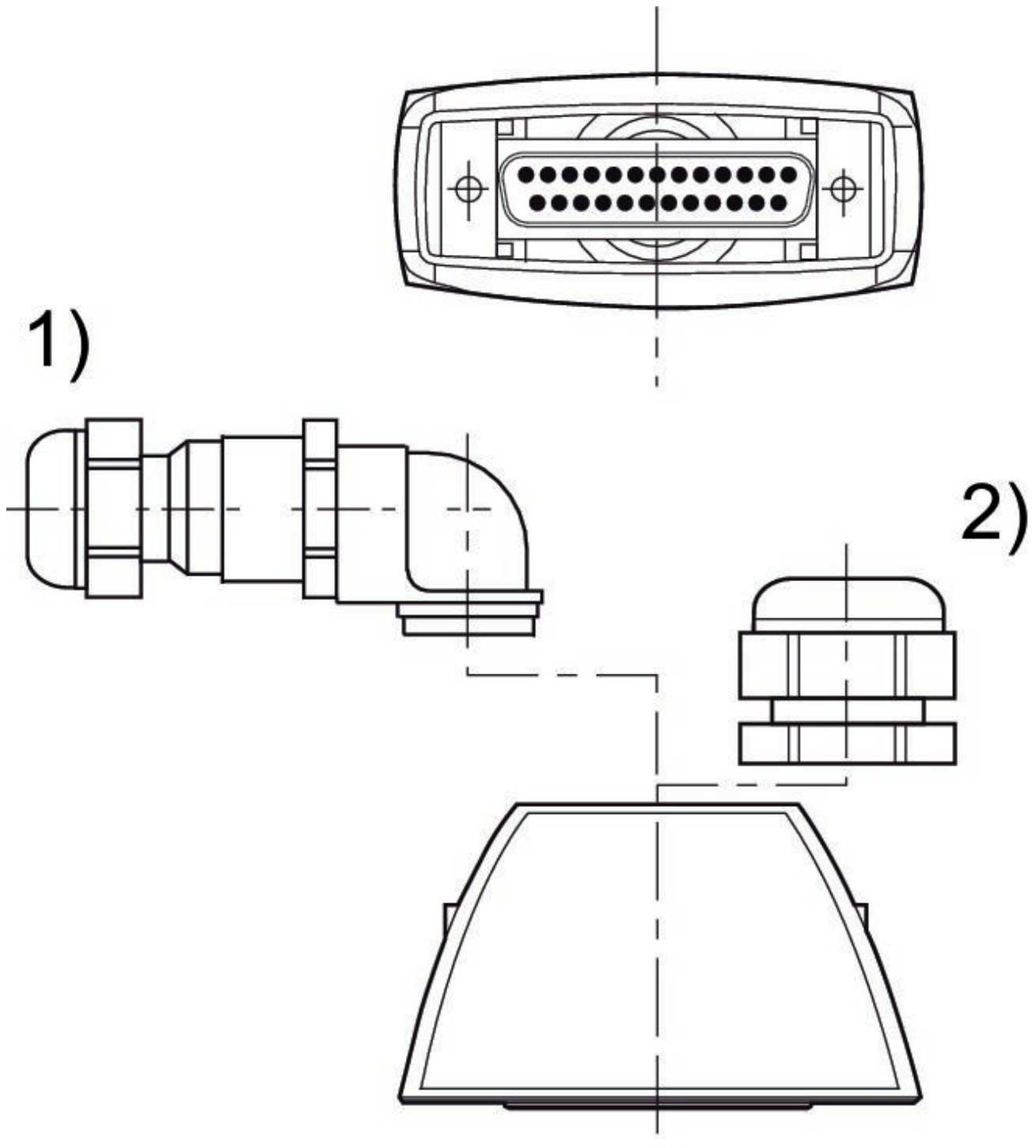
R412011241

## Technische Informationen

Die angegebene Schutzart gilt ausschließlich in montiertem und geprüftem Zustand.

Hinweis zur Nutzung mit VS LP04: Der Stecker kann nur bei den LP04-Ausführungen mit seitlichem elektrischem Anschluss verwendet werden.

## Abmessungen



- 1) Buchse
- 2) Überwurfmutter

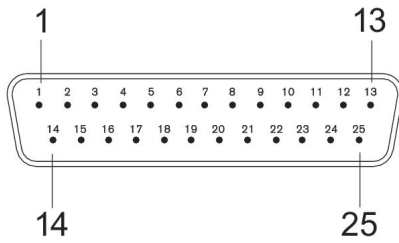
# Multipolstecker, Serie CON-MP

2023-12-20

R412011241

---

PIN-Belegung und Kabelfarben  
Kabelkennzeichnung nach DIN 47100



---

Stecker