

Connecteurs multipôle AVENTICS série CON-MP

La série CON-MP d'AVENTICS propose des connecteurs multipôle avec connexion D-SUB pour l'auto-assemblage.



Données techniques

Secteur	Industrie
Type de raccordement	Soudure / sertissage
Ø min. du câble raccordable	4 mm
Ø max. du câble raccordable	16 mm
Blindage	non blindé
Température ambiante min.	-5 °C
Température ambiante max.	50 °C
Courant max.	3 A
Indice de protection	IP65
Tension de service des équipements	24 V CC
Raccordement électrique 1, type	Prise femelle
Raccordement électrique 1, taille du filetage	D-Sub
Raccordement électrique 1, nombre de pôles	à 25 pôles
Sortie de câble	Coudé / droit
Sortie de câble équerre	90°/180°
Poids	0.042 kg

Matériau

Matériau boîtiers	Polyamide
-------------------	-----------

Référence

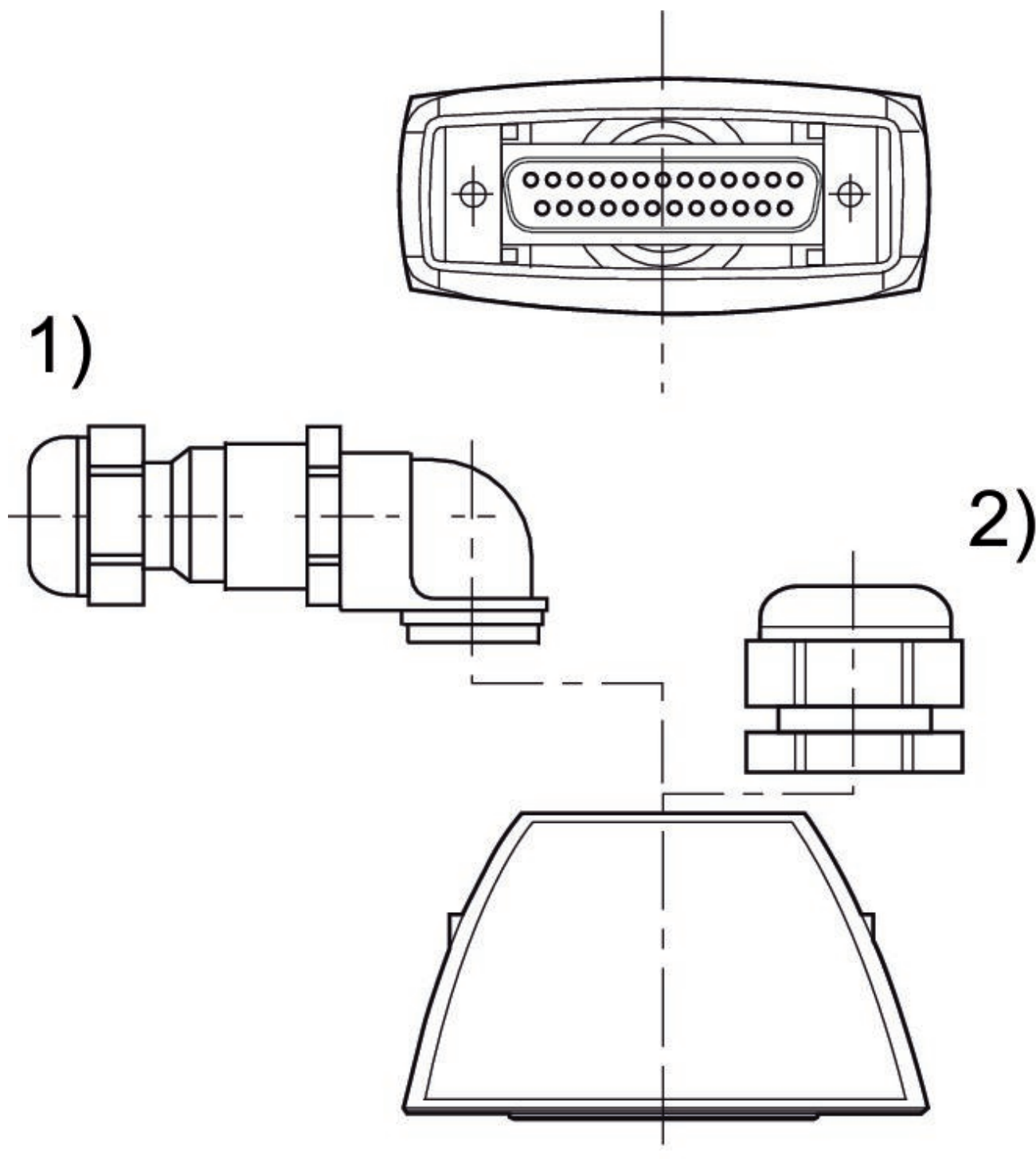
R412011240

Informations techniques

L'indice de protection indiqué s'applique uniquement à un état monté et vérifié.

Remarque concernant l'utilisation avec VS LP04 : le connecteur peut être utilisé avec raccordement électrique latéral uniquement pour les versions LP04.

Dimensions



- 1) Raccord d'angle
- 2) Écrou de raccordement

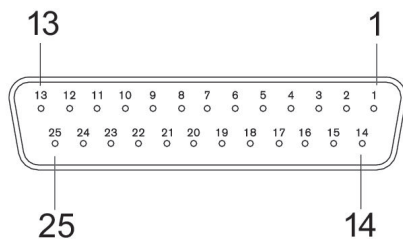
Connecteur multipôle, série CON-MP

2023-12-12

R412011240

Affectation des broches et couleurs
de câble

Marquage de câble selon DIN 47100



Prise femelle