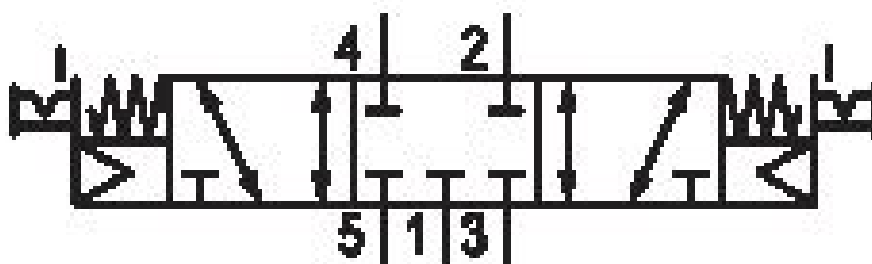


Válvula distribuidora 5/3, Serie CD07

R412011157

Información del producto
Válvulas direccionales AVENTICS serie CD07

- La serie CD de AVENTICS está compuesta por varias válvulas de bobina con una carcasa de fundición de zinc extremadamente duradera. Sus controles de accionamiento eléctrico, neumático o mecánico (rodillo, palanca, pedal o émbolo) hacen que la serie CD sea ideal para entornos adversos.
- Para entornos complejos



Datos técnicos

| | |
|--|--|
| Sector | Industria |
| Accionamiento | eléctrico |
| tamaño de construcción | CD07 |
| Tipo de válvula | Válvula de corredera manual, solapamiento positivo |
| válvula de base con conector eléctrico | válvula de base sin bobina |
| Principio de conmutación | 5/3, posición central cerrada |
| Elemento de accionamiento | biestable |
| Principio de obturación | hermetizante suave |
| Tipo de conexión | Conexión tubo |
| Accionamiento auxiliar manual | encajando |

| | |
|--|---|
| Conexión de aire comprimido | G 1/4 |
| Norma conexión de aire comprimido | según ISO 228-1 |
| Conexión de aire comprimido entrada | G 1/4 |
| conexión de aire comprimido salida | Placa base Namur |
| conexión de aire comprimido escape | G 1/4 |
| Escape de aire de pilotaje | con escape del aire de pilotaje captado |
| Conexión de aire comprimido pilotaje escape | M5 |
| | |
| Caudal nominal Qn | 900 l/min |
| Caudal nominal Qn 1 a la 2 | 1070 l/min |
| Caudal nominal Qn 2 a la 3 | 950 l/min |
| | |
| Presión de funcionamiento mín. | 3 bar |
| Presión de funcionamiento máx. | 10 bar |
| | |
| Conexión eléctrica tipo | Enchufe |
| Attacco elettrico tamaño | EN 175301-803, forma A |
| Conexión eléctrica número de polos | De 3 polos |
| Norma conexión eléct. | EN 175301-803:2006 |
| Protección contra inversión de polaridad | Protegido contra inversión de polaridad |
| | |
| Pilotaje | interior |
| Anchura de válvula de pilotaje previo | 30 mm |
| Índice de compatibilidad | 13 14 |
| | |
| Duración de conexión | 100 % |
| | |
| Normas | NAMUR |
| Certificados | opcional en ATEX |
| ATEX | opcional en ATEX |
| Temperatura ambiente mín. | 0 °C |
| Temperatura ambiente máx. | 50 °C |
| Temperatura del medio mín. | 0 °C |
| Temperatura del medio máx. | 50 °C |
| Fluido | Aire comprimido |
| Contenido de aceite del aire comprimido min. | 0 mg/m ³ |
| Contenido de aceite del aire comprimido máx. | 1 mg/m ³ |
| Tamaño de partículas máx. | 50 µm |

Material

| | |
|------------------|--|
| Material carcasa | Zinc fundido a presión Poliamida reforzada con fibras de vidrio |
| Material juntas | Caucho de acrilnitrilo butadieno |
| N° de material | R412011157 |

Información técnica

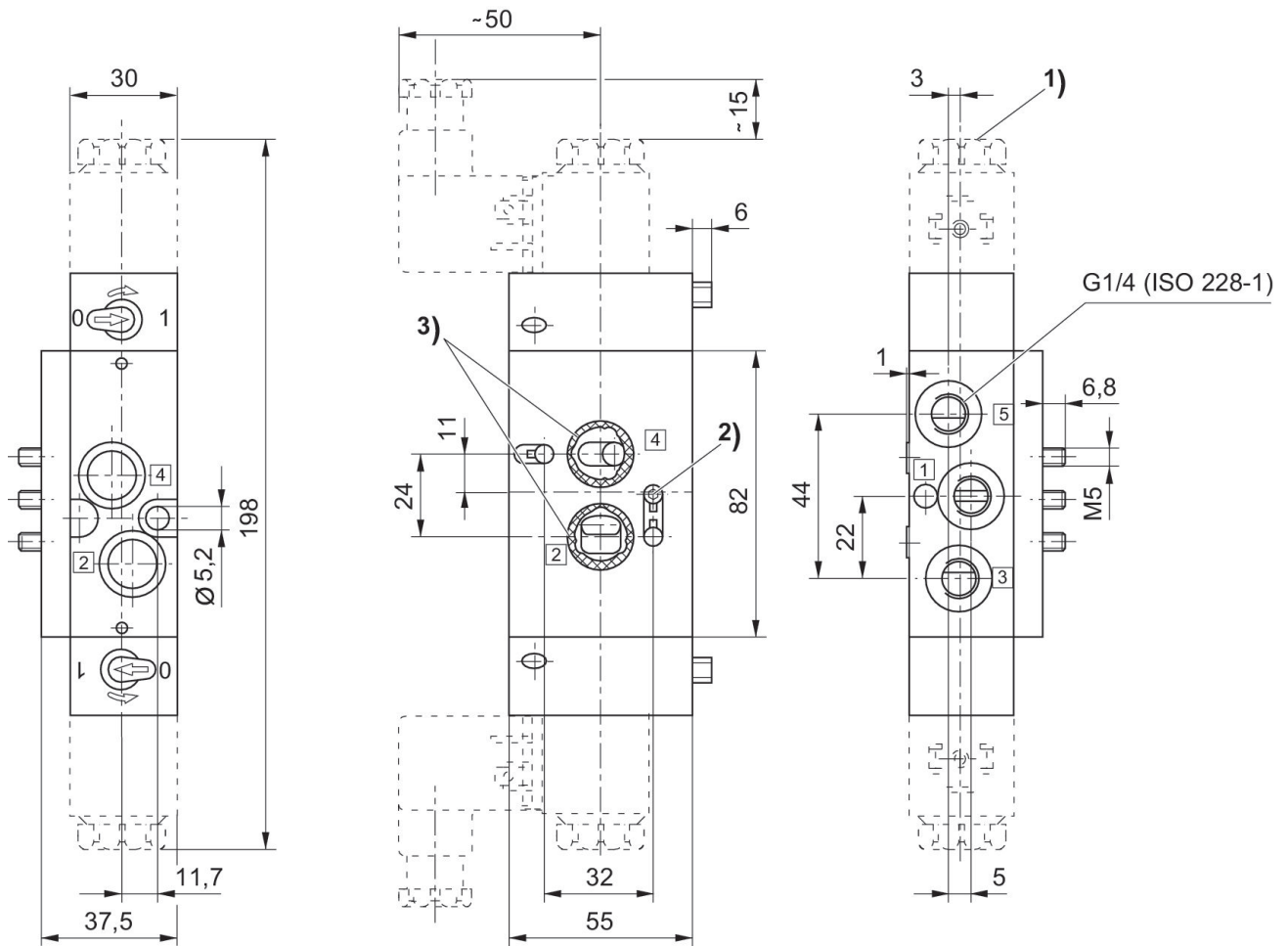
La presión de pilotaje mín. debe alcanzarse, ya que, de lo contrario, podrían producirse conexiones erróneas y, dado el caso, un fallo de válvulas.

El punto de condensación de presión se debe situar como mínimo 15 °C por debajo de la temperatura ambiental y del medio, y debe ser como máx. de 3 °C .

El contenido de aceite del aire comprimido debe permanecer constante durante toda la vida útil.

Utilice solo aceites permitidos por AVENTICS. Encontrará más información en el documento "Información técnica" (disponible en el <https://www.emerson.com/en-us/support>).

Dimensiones



1) rosca interior M5 2) tornillo prisionero DIN 914 M5 x 20 3) junta tórica 16 x 2 (se incluye en el volumen del suministro) 4) tornillo cilíndrico M5x40 (incluido en el volumen de suministro)