

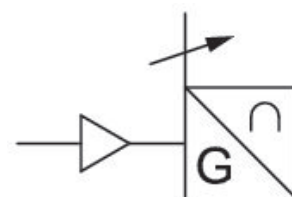
# Sensori, Serie SM6-AL

## R412010887

### Informazioni sul prodotto

Sensori di misura della posizione serie SM6-AL  
AVENTICS

- I sensori di misura della posizione analogici della serie SM6-AL AVENTICS garantiscono un rilevamento continuo dei movimenti dei pistoni in campi di misurazione compresi tra 107 e 1.007 mm. Un elemento di controllo sul sensore permette l'impostazione del punto zero e la selezione variabile del campo di misurazione della distanza.



### Dati tecnici

Settore

Montaggio indiretto per serie

Attacco elettrico

Cavo

Lunghezza cavo

Corrente di riposo (senza carico)

Ripetibilità campo di misura max.

resistenza di carico max.

Segnale in uscita

Ondulazione residua

intervallo di campionamento

Certificati

Industria

PRA

ITS

RTC

CVI

Connettore

con cavo

0.3 m

< 35 mA

typ. 0,06 % FSR

500  $\Omega$

0 - 10 V DC, 4 - 20 mA

$\leq 10$  %

1,15 ms

cULus

Tipo di protezione	IP65 IP67
Temperatura ambiente min.	-20 °C
Temperatura ambiente max.	70 °C
campo di misura max.	359 mm
Risoluzione campo di misurazione max.	typ. 0,03 % FSR
Differenza di linearità	0,5 mm
Resistenza all'urto	30 g / 11 ms
Resistenza alle vibrazioni	10 - 55 Hz, 1 mm
Indicazione	2 LED

## Materiale

Materiale corpo	Alluminio
Codice	R412010887

## Informazioni tecniche

Supporti per serie cilindri PRA compresi nella fornitura. Per la serie di cilindri ITS ordinare i supporti separatamente.

FSR: Full Scale Range, campo di misura max.

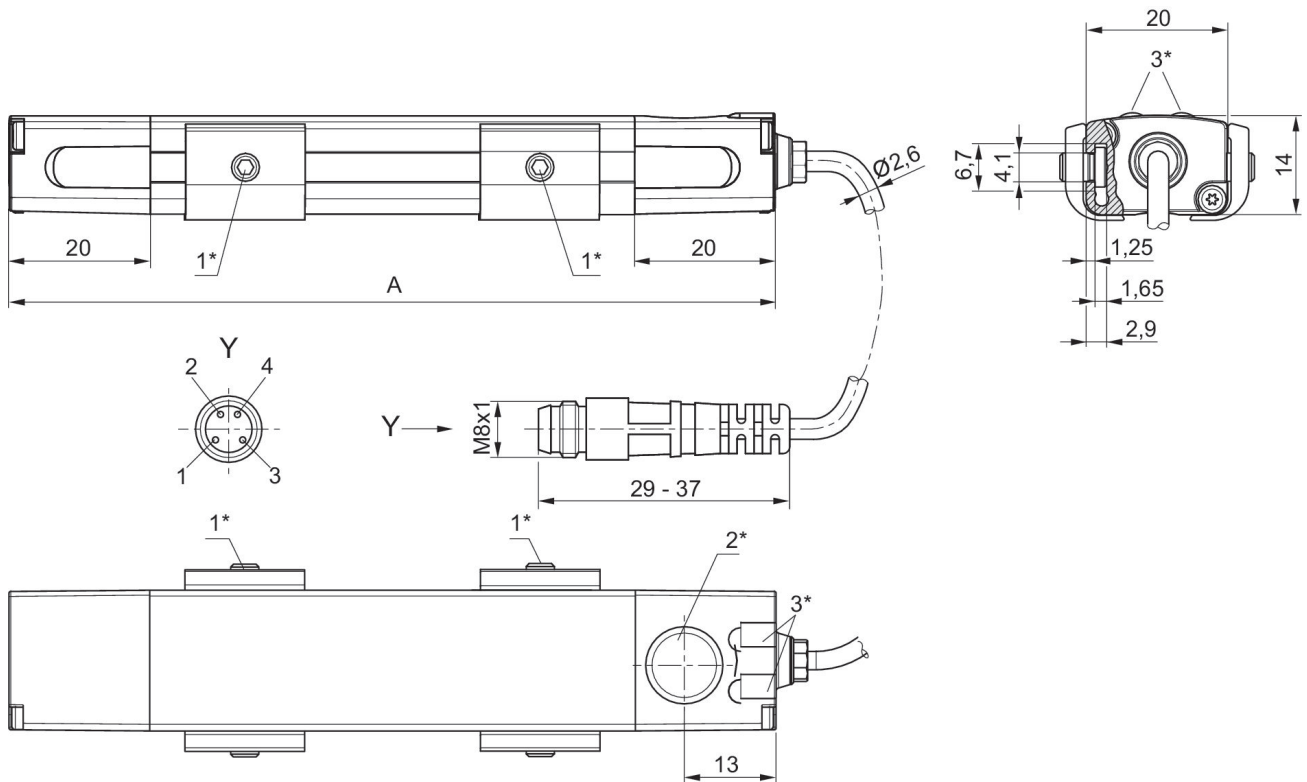
L'IO-Link Device Description (IODD) per il sensore di misura della posizione SM6-AL può essere scaricata nel Media Centre.

Il punto di rugiada in pressione deve essere inferiore alla temperatura ambiente e a quella del fluido di almeno 15 °C e non superare il valore di 3 °C .

Il contenuto di olio dell'aria compressa deve rimanere costante per tutta la durata.

Utilizzare esclusivamente oli omologati da AVENTICS. Per maggiori informazioni consultare il documento "Informazioni tecniche" (disponibile nel <https://www.emerson.com/en-us/support>).

## Dimensioni



1\* = vite senza testa M3x11 2\* = campo teach 3\* = LED  
A = lunghezza sensore  
occupazione PIN: 1 = (+), 2 = (OUT 1) 3 = (GND), 4 = (OUT 2/IO-Link), EN 60947-5-7  
LED 1: giallo = modalità di misurazione, rosso = errore  
LED 2: verde = segnale di tensione, blu = segnale di corrente