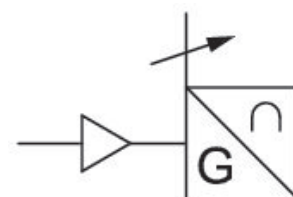


Capteurs, Série SM6-AL

R412010887

Informations sur le produit
Capteurs de déplacement AVENTICS série
SM6-AL

- Les capteurs de déplacement analogiques AVENTICS série SM6-AL garantissent une détection continue des mouvements du piston dans des plages de mesure de 107 mm à 1 007 mm. Un élément de commande sur le capteur permet un réglage du point zéro et la sélection variable de la plage de mesure de distance.



Données techniques

Secteur

Montage indirect pour série

Raccordement électrique

Câble

Longueur câble

Courant de repos (sans charge)

Répétabilité plage de mesure max.

Résistance de charge maxi.

Signal de sortie

Ondulation résiduelle

Intervalle de détection

Certificats

Industrie

PRA

ITS

RTC

CVI

Connecteur

Avec câble

0.3 m

< 35 mA

typ. 0,06 % FSR

500 Ω

0 - 10 V CC, 4 - 20 mA

≤ 10 %

1,15 ms

cULus

Indice de protection	IP65 IP67
Température ambiante min.	-20 °C
Température ambiante max.	70 °C
plage de mesure max.	359 mm
Plage de mesure max. de la résolution	typ. 0,03 % FSR
Ecart de linéarité	0,5 mm
Tenue aux chocs	30 g / 11 ms
Tenue aux vibrations	10 - 55 Hz, 1 mm
Plage d'affichage	2 LED

Matériau

Matériau boîtiers	Aluminium
Référence	R412010887

Informations techniques

Les supports pour la série de vérins PRA sont compris dans la fourniture. Pour la série de vérins ITS, commander les supports adaptés séparément.

FSR : Full Scale Range, plage de mesure max.

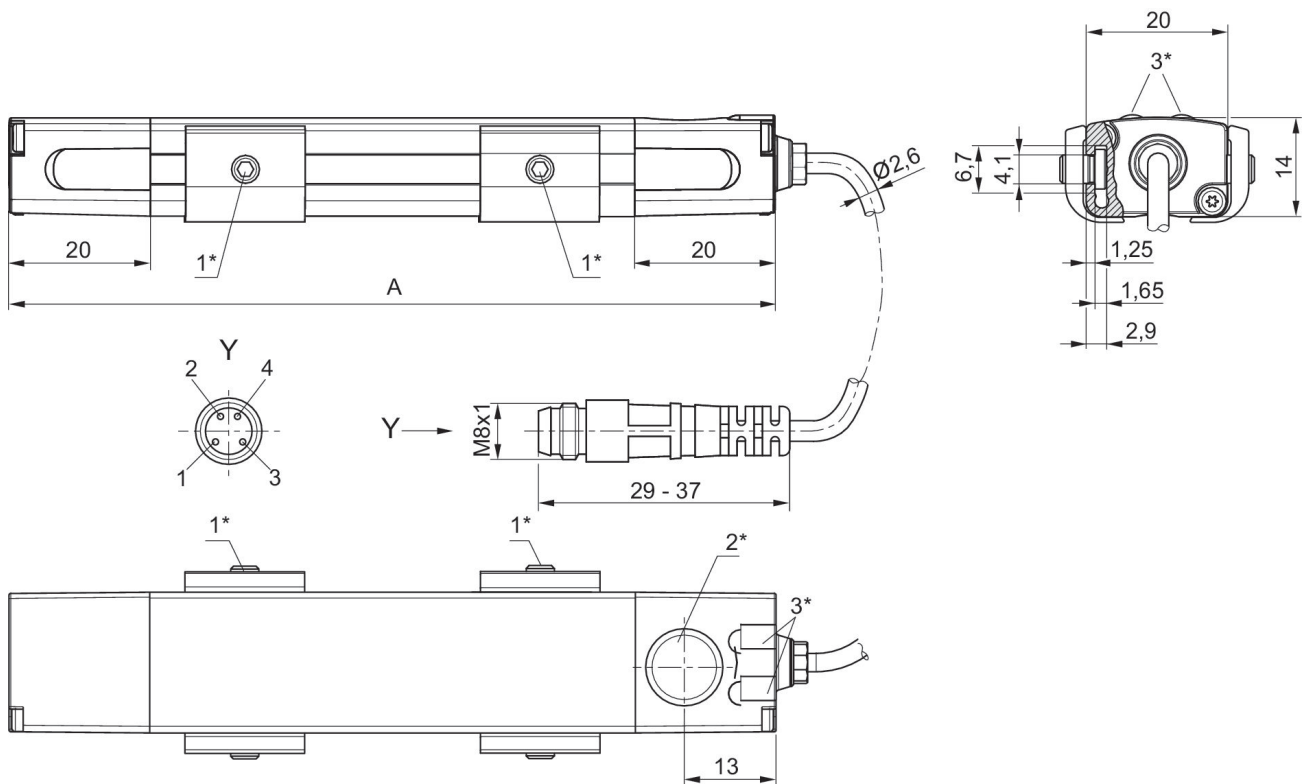
La description de l'appareil IO-Link (IODD) pour le capteur de déplacement SM6-AL est disponible au téléchargement dans le Media Centre.

Le point de rosée sous pression doit se situer à au moins 15 °C sous la température ambiante et la température du fluide et peut atteindre max. 3 °C .

La teneur en huile de l'air comprimé doit rester constante tout au long de la durée de vie.

Exclusivement utiliser des huiles autorisées par AVENTICS. Pour de plus amples informations, se reporter au document « Informations techniques » (disponible dans le <https://www.emerson.com/en-us/support>).

Dimensions



1* = vis sans tête M3x11 2* = champ d'apprentissage 3* = LED

A = longueur du capteur

Affectation des broches : 1 = (+), 2 = (OUT 1) 3 = (GND), 4 = (OUT 2/IO-Link), EN 60947-5-7

LED 1 : jaune = mode de mesure, rouge = erreur

LED 2 : verte = signal de tension, bleue = signal de courant