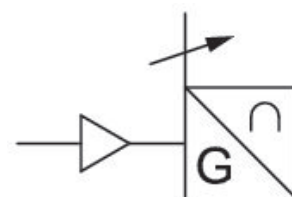


# Sensoren, Serie SM6-AL

R412010886

Allgemeine Serieninformationen  
AVENTICS Serie SM6-AL Sensoren für die  
Entfernungsmessung

- Die AVENTICS Serie SM6-AL sind analoge Sensoren für die Entfernungsmessung, die eine kontinuierliche Erfassung der Kolbenbewegungen in Messbereichen von 107 mm bis zu 1 007 mm gewährleisten. Ein Bedienelement am Sensor ermöglicht die Einstellung des Nullpunktes und die variable Auswahl des Entfernungsmessbereiches.



## Technische Daten

Branche

Indirekte Montage für Serie

Elektrischer Anschluss

Kabel

Kabellänge

Ruhestrom (ohne Last)

Wiederholgenauigkeit max. Messbereich

max. Lastwiderstand

Ausgangssignal

Restwelligkeit

Abtastintervall

Zertifikate

Industrie

PRA

ITS

RTC

CVI

Stecker

mit Kabel

0.3 m

< 35 mA

typ. 0,06 % FSR

500  $\Omega$

0 - 10 V DC, 4 - 20 mA

$\leq 10$  %

1,15 ms

cULus

Schutzart	IP65 IP67
Umgebungstemperatur min.	-20 °C
Umgebungstemperatur max.	70 °C
max. Messbereich	323 mm
Auflösung max. Messbereich	typ. 0,03 % FSR
Linearitätsabweichung	0,5 mm
Stoßfestigkeit	30 g / 11 ms
Schwingungsfestigkeit	10 - 55 Hz, 1 mm
Anzeige	2 LED

## Werkstoff

Werkstoff Gehäuse	Aluminium
Materialnummer	R412010886

## Technische Informationen

Halter für Zylinderserie PRA sind im Lieferumfang enthalten. Für Zylinderserie ITS bitte passende Halter separat bestellen.

FSR: Full Scale Range, max. Messbereich

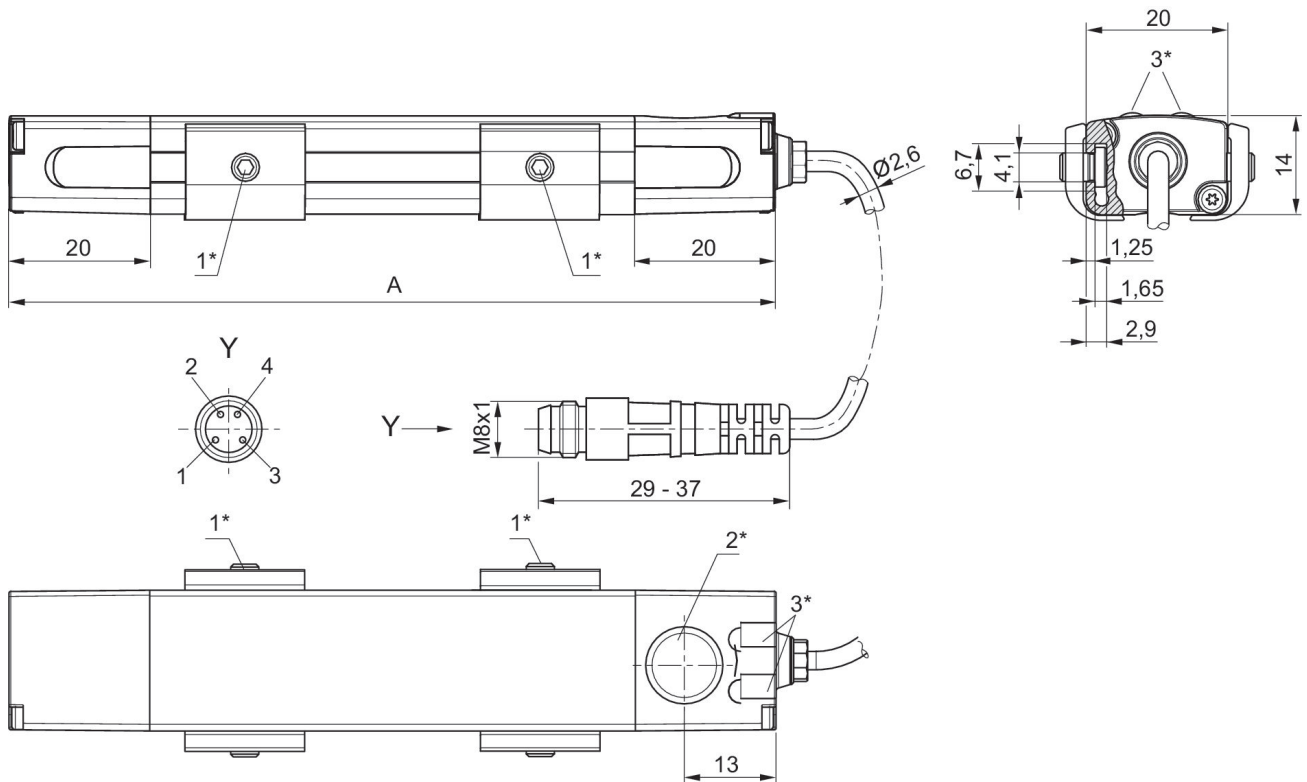
Die IO-Link Device Description (IODD) für den Wegmesssensor SM6-AL steht im Media Centre zum Download bereit.

Der Drucktaupunkt muss mindestens 15 °C unter der Umgebungs- und Mediumstemperatur liegen und darf max. 3 °C betragen.

Der Ölgehalt der Druckluft muss über die gesamte Lebensdauer konstant bleiben.

Verwenden Sie ausschließlich von AVENTICS zugelassene Öle. Weitere Informationen finden Sie im Dokument „Technische Informationen“ (erhältlich im <https://www.emerson.com/de-de/support>).

## Abmessungen



1\* = Gewindestift M3x1 2\* = Teach-Feld 3\* = LED  
A = Sensorlänge  
PIN-Belegung: 1 = (+), 2 = (OUT 1) 3 = (GND), 4 = (OUT 2/IO-Link), EN 60947-5-7  
LED 1: gelb = Messbetrieb, rot = Fehler  
LED 2: grün = Spannungssignal, blau = Stromsignal