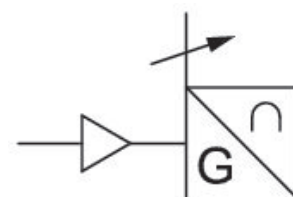


Sensores, Série SM6-AL

R412010885

Informações sobre produtos
AVENTICS série SM6-AL Sensores de medição de distância

- A AVENTICS série SM6-AL conta com sensores de medição de distância analógicos que garantem uma detecção contínua dos movimentos do pistão em faixas de medição desde 107 mm até 1.007 mm. Um elemento de controle no sensor permite a configuração do ponto zero e a seleção variável da faixa de medição de distância.



Dados técnicos

Setor	Indústria
Montagem indireta para série	PRA ITS RTC CVI
Conexão elétrica	Conector
Cabo	com cabo
Comprimento do cabo	0,3 m
Corrente de repouso (sem carga)	< 35 mA
Precisão de repetibilidade área de medição máx.	typ. 0,06 % FSR
resistência à carga max.	500 Ω
Sinal de saída	0 - 10 V DC, 4 - 20 mA
Ondulação residual	≤ 10 %
intervalo de varredura	1,15 ms

Certificados	cULus
Tipo de proteção	IP65 IP67
Temperatura ambiente mín.	-20 °C
Temperatura ambiente máx.	70 °C
área de medição máx.	287 mm
Resolução da área máx. de medição	typ. 0,03 % FSR
Desvio da linearidade	0,5 mm
Resistência ao choque	30 g / 11 ms
Resistência a vibrações	10 - 55 Hz, 1 mm
Área de visualização	2 LED

Material

Material de caixa	Alumínio
N° de material	R412010885

Informações técnicas

Os suportes para a série de cilindros PRA estão incluídos no lote de fornecimento. Para a série de cilindros ITS fazer o pedido do suporte adequado separadamente.

FSR: Full Scale Range, área de medição máx.

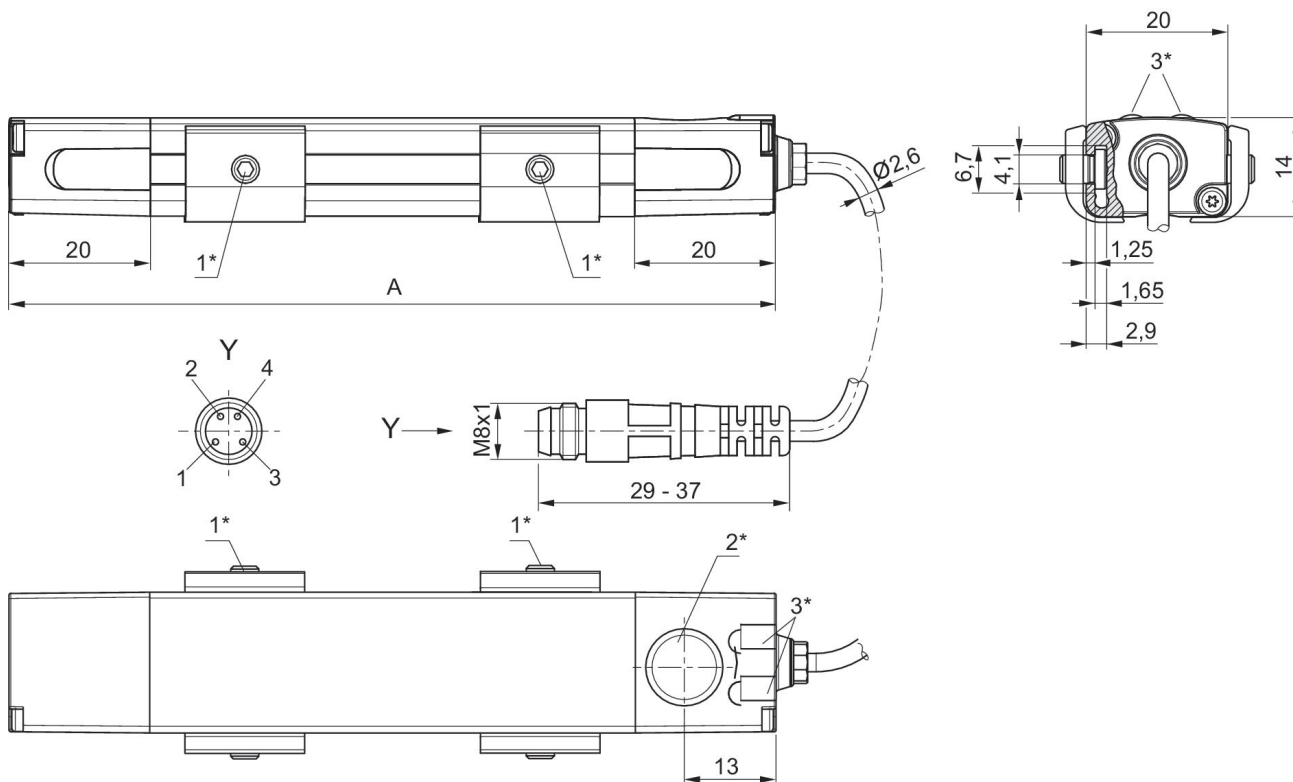
A IO-Link Device Description (IODD) para o sensor de posição SM6-AL encontra-se disponível para download no Media Centre.

O ponto de condensação de pressão deve ser pelo menos 15 °C abaixo da temperatura ambiente e do fluido e um máximo de 3 °C .

O teor de óleo do ar comprimido deve permanecer constante durante toda a vida útil.

Por favor, use exclusivamente óleos autorizados pela AVENTICS. Para mais informações consulte o documento "Informações técnicas" (disponíveis no <https://www.emerson.com/en-us/support>).

Dimensões



1* = pino roscado M3x11 2* = área Teach 3* = LED
A = comprimento do sensor
ocupação dos pinos: 1 = (+), 2 = (OUT 1) 3 = (GND), 4 = (OUT 2/IO-Link), EN 60947-5-7
LED 1: amarelo = modo de medição, vermelho = erro
LED 2: verde = tensão de sinal, azul = sinal de corrente