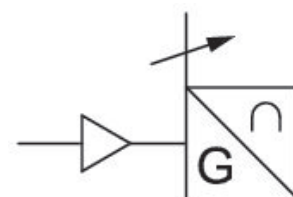


# Sensores, Serie SM6-AL

## R412010884

Información del producto  
Detectores de medición de distancia AVENTICS  
serie SM6-AL

- La serie SM6-AL de AVENTICS son detectores analógicos de medición de distancia, los cuales permiten un registro continuado de los movimientos del pistón en rangos de medición desde 107 hasta 1 007 mm. Mediante un elemento de mando del sensor se ajusta al punto cero y se realiza la selección variable del rango de medición de recorrido.



### Datos técnicos

Sector	Industria
Montaje indirecto para la serie	PRA ITS RTC CVI
Conexión eléctrica	Enchufe
Cable	con cable
Longitud del cable	0.3 m
Corriente de reposo (sin carga)	< 35 mA
Precisión de repetición rango de medición máx.	typ. 0,06 % FSR
resistencia de carga max.	500 $\Omega$
Señal de salida	0 - 10 V DC, 4 - 20 mA
Ondulación residual	$\leq$ 10 %
intervalo de palpación	1,15 ms
Certificados	cULus

Tipo de protección	IP65 IP67
Temperatura ambiente mín.	-20 °C
Temperatura ambiente máx.	70 °C
rango de medición máx.	251 mm
Resolución margen de medición máx.	typ. 0,03 % FSR
Desviación de linealidad	0,5 mm
Resistencia al choque	30 g / 11 ms
Resistencia a las vibraciones	10 - 55 Hz, 1 mm
Indicador	2 LED

## Material

Material carcasa	Aluminio
N° de material	R412010884

## Información técnica

El suministro incluye soportes para la serie de cilindros PRA. Para la serie de cilindros ITS se deben solicitar los soportes correspondientes por separado.

FSR: Full Scale Range, rango de medición máx.

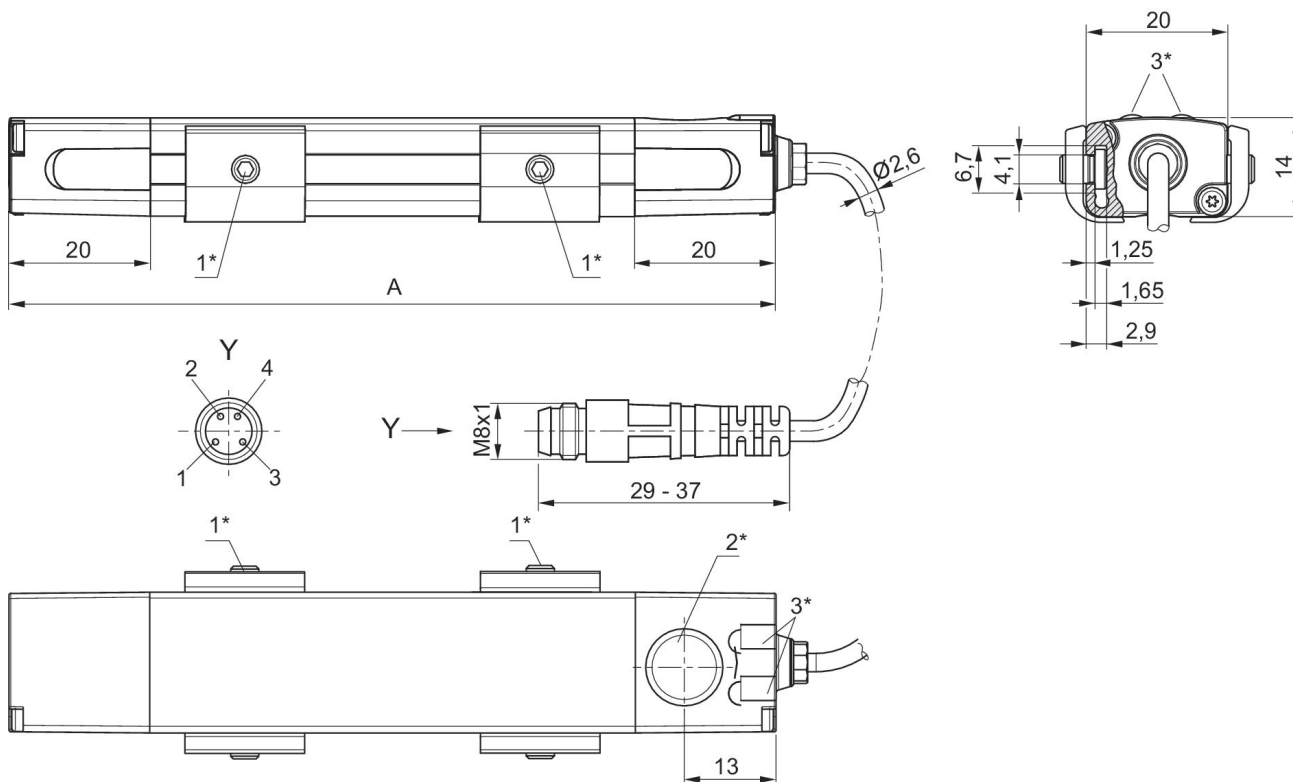
La IO-Link Device Description (IODD) para el sensor de medición de recorrido SM6-AL está lista para su descarga en el Media Centre.

El punto de condensación de presión se debe situar como mínimo 15 °C por debajo de la temperatura ambiental y del medio, y debe ser como máx. de 3 °C .

El contenido de aceite del aire comprimido debe permanecer constante durante toda la vida útil.

Utilice solo aceites permitidos por AVENTICS. Encontrará más información en el documento "Información técnica" (disponible en el <https://www.emerson.com/en-us/support>).

## Dimensiones



1\* = tornillo prisionero M3x1 2\* = campo Teach 3\* = LED  
A = longitud del sensor  
ocupación de pines: 1 = (+), 2 = (OUT 1) 3 = (GND), 4 = (OUT 2/IO-Link), EN 60947-5-7  
LED 1: amarillo = servicio de medición, rojo = error  
LED 2: verde = señal de tensión, azul = señal de corriente