

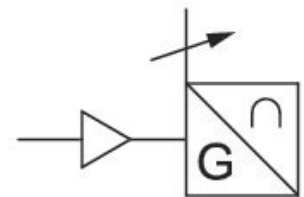
センサー, シリーズ SM6-AL

R412010882

製品情報

AVENTICS SM6-AL シリーズ 測距センサ

- AVENTICS SM6-AL シリーズ はアナログ距離測定センサであり、107 mm から 1007 mm までの測定範囲でピストンの動きを継続的に検出します。センサの制御素子がゼロ点を設定したり、距離測定範囲を可変選択したりできます。



技術データ

ブランチ

シリーズの間接取付

電気接続

ケーブル

ケーブル長さ

零入力電流(無負荷)

反復精度 最大測定範囲

負荷抵抗 max.

出力信号

残留リップル

走査間隔

証明書

産業

PRA

ITS

RTC

CVI

プラグ

ケーブル付き

0.3 m

< 35 mA

typ. 0,06 % FSR

500 Ω

0 - 10 V DC, 4 - 20 mA

≤ 10 %

1,15 ms

cULus

保護タイプ	IP65 IP67
最少周囲温度	-20 °C
最高周囲温度	70 °C
最大測定範囲	179 mm
最大測定範囲の解像度	typ. 0,03 % FSR
非直線性	0,5 mm
耐衝撃性	30 g / 11 ms
耐振性	10 - 55 Hz, 1 mm
表示	2 LED

材質

材質	ハウジング	アルミニウム
マテリアル番号		R412010882

技術情報

シリンダーシリーズ PRA のホルダーは納品ユニットに含まれています。シリンダーシリーズ ITS については、別途適切なホルダーをご注文ください。

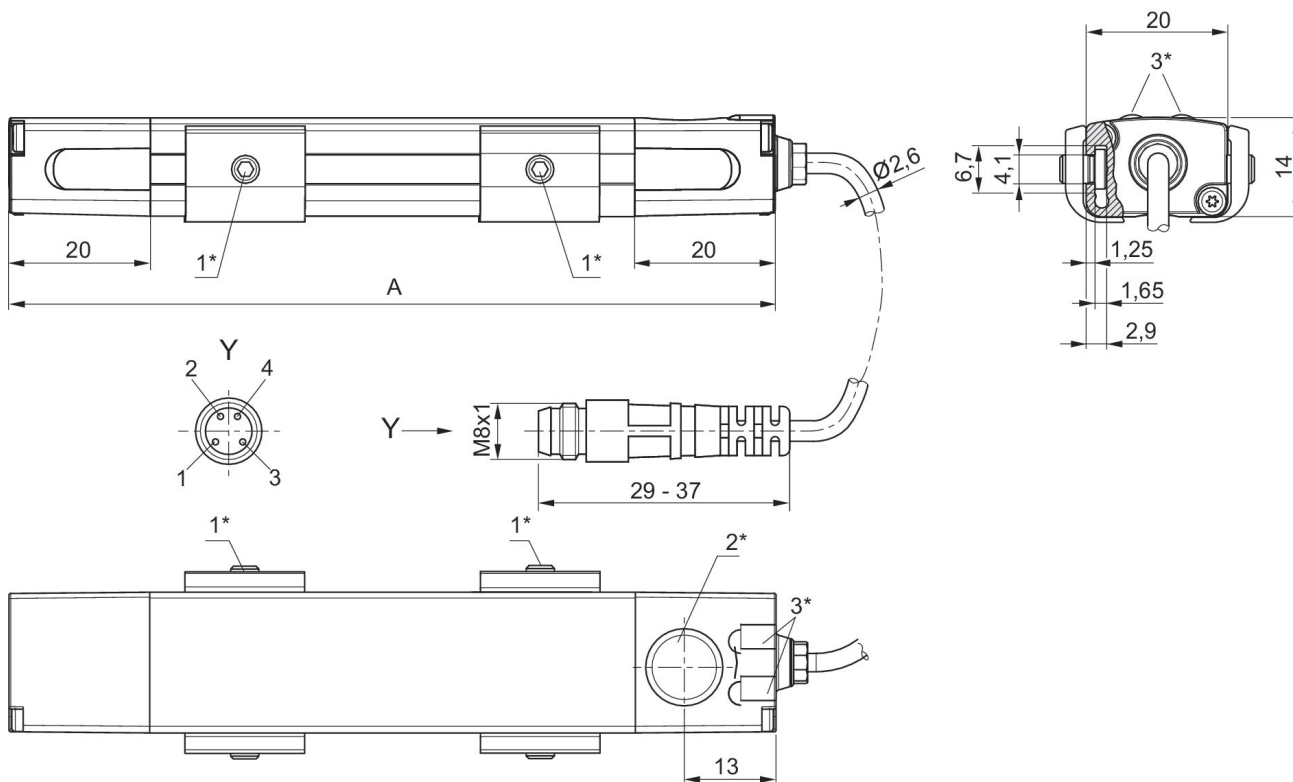
FSR:フルスケールレンジ、最大測定範囲

SM6-AL測距センサ用IO-Linkデバイス記述 (IODD) は、Media Centerでダウンロードできます。圧力露点は、環境温度および媒体温度を最低 15 °C 下回る必要があります。最高温度は 3 °C です。

圧縮空気のオイル含有量は、寿命全体をとおして一定である必要があります。

AVENTICS が承認するオイルのみをお使いください。詳細は、「技術情報」という文書をご覧ください (<https://www.emerson.com/en-us/support> にございます)。

寸法



1* = ねじ込みピン M3×11 2* = 学習面 3* = LED

A = センサー長さ

ピン割り当て: 1 = (+), 2 = (OUT 1) 3 = (GND), 4 = (OUT 2/IO-Link), EN 60947-5-7

LED1 : 黄色 = 測定処理、赤 = エラー

LED2 : 緑 = 電圧信号、青 = 電流信号