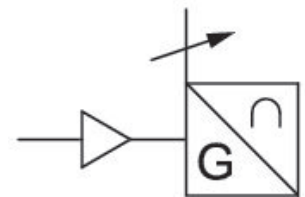


Sensoren, Serie SM6-AL

R412010881

Allgemeine Serieninformationen
AVENTICS Serie SM6-AL Sensoren für die
Entfernungsmessung

- Die AVENTICS Serie SM6-AL sind analoge Sensoren für die Entfernungsmessung, die eine kontinuierliche Erfassung der Kolbenbewegungen in Messbereichen von 107 mm bis zu 1 007 mm gewährleisten. Ein Bedienelement am Sensor ermöglicht die Einstellung des Nullpunktes und die variable Auswahl des Entfernungsmessbereiches.



Technische Daten

Branche	Industrie
Indirekte Montage für Serie	PRA ITS RTC CVI
Elektrischer Anschluss	Stecker
Kabel	mit Kabel
Kabellänge	0,3 m
Ruhestrom (ohne Last)	< 35 mA
Wiederholgenauigkeit max. Messbereich	typ. 0,06 % FSR
max. Lastwiderstand	500 Ω
Ausgangssignal	0 - 10 V DC, 4 - 20 mA
Restwelligkeit	≤ 10 %
Abtastintervall	1,15 ms
Zertifikate	cULus

Schutzart	IP65 IP67
Umgebungstemperatur min.	-20 °C
Umgebungstemperatur max.	70 °C
max. Messbereich	143 mm
Auflösung max. Messbereich	typ. 0,03 % FSR
Linearitätsabweichung	0,5 mm
Stoßfestigkeit	30 g / 11 ms
Schwingungsfestigkeit	10 - 55 Hz, 1 mm
Anzeige	2 LED

Werkstoff

Werkstoff Gehäuse	Aluminium
Materialnummer	R412010881

Technische Informationen

Halter für Zylinderserie PRA sind im Lieferumfang enthalten. Für Zylinderserie ITS bitte passende Halter separat bestellen.

FSR: Full Scale Range, max. Messbereich

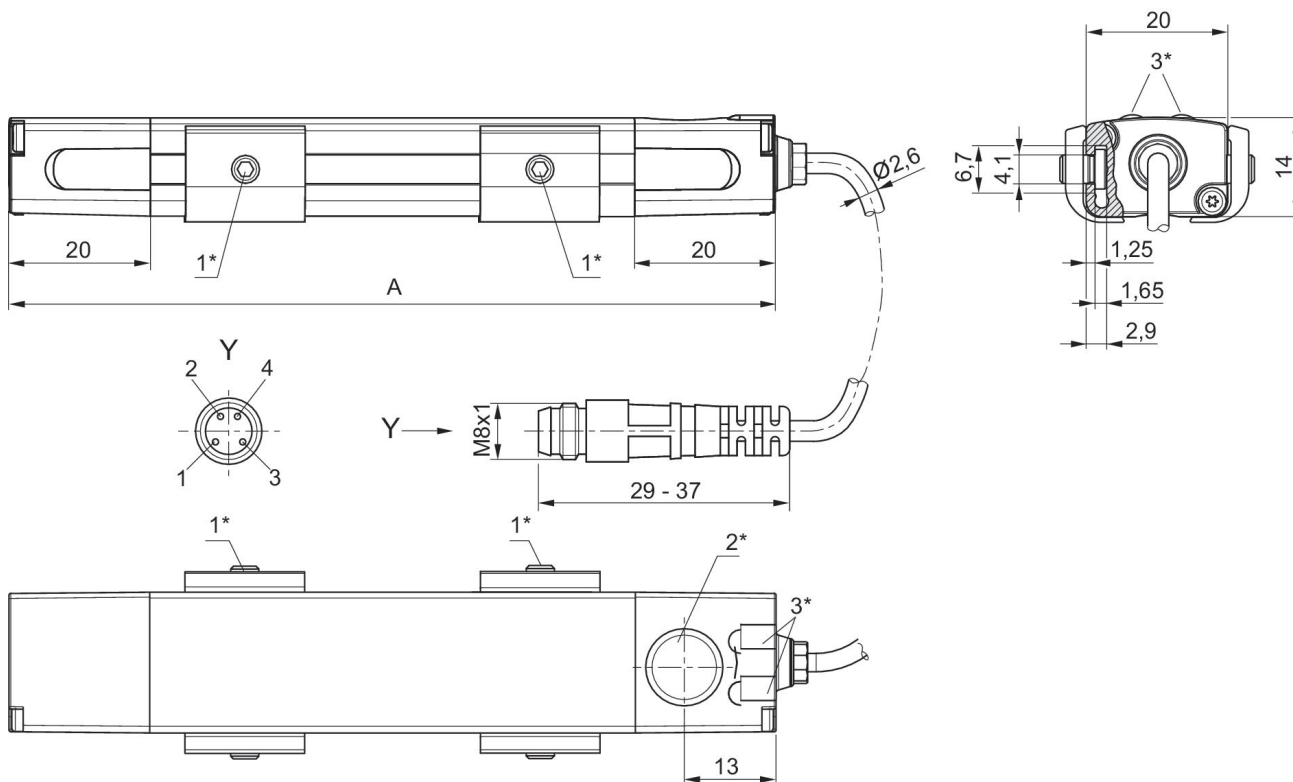
Die IO-Link Device Description (IODD) für den Wegmesssensor SM6-AL steht im Media Centre zum Download bereit.

Der Drucktaupunkt muss mindestens 15 °C unter der Umgebungs- und Mediumstemperatur liegen und darf max. 3 °C betragen.

Der Ölgehalt der Druckluft muss über die gesamte Lebensdauer konstant bleiben.

Verwenden Sie ausschließlich von AVENTICS zugelassene Öle. Weitere Informationen finden Sie im Dokument „Technische Informationen“ (erhältlich im <https://www.emerson.com/de-de/support>).

Abmessungen



1* = Gewindestift M3x11 2* = Teach-Feld 3* = LED

A = Sensorlänge

PIN-Belegung: 1 = (+), 2 = (OUT 1) 3 = (GND), 4 = (OUT 2/IO-Link), EN 60947-5-7

LED 1: gelb = Messbetrieb, rot = Fehler

LED 2: grün = Spannungssignal, blau = Stromsignal