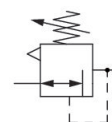


AVENTICS PR2 シリーズ精密圧カレギュレータ

AVENTICS PR1/PR2 シリーズは、圧縮空気のわずかな変動に対して高速応答を必要とするアプリケーション向けに設計されています。同機器は正確に調整でき、電子式圧カレギュレータの代替品です。精密圧カレギュレータは、パイロット圧カと流量に関係なく、非常に正確な圧カ制御を実現します。信頼性の向上とともに、高いパフォーマンスと柔軟性を提供します。



技術データ

ブランド

機能

コンポーネント

取付け位置

制御器タイプ

ポート

定格吐出 Qn

レギュレーション範囲 min.

レギュレーション範囲 max.

作動圧カ (最小)

作動圧カの最大値

最少周囲温度

最高周囲温度

作動

制御器機能

圧カ供給

自己空気消費 qv 最大

中間

推奨される前フィルター

産業

高精度調圧器

精密調圧弁

任意

メンブラン調圧バルブ

G 1/4

2000 l/min

0.05 bar

8 bar

0.5 bar

16 bar

0 °C

60 °C

メカニカル

二次排気付き

片側

1.5 l/min

圧縮空気

5 µm

精密調圧弁, シリーズ PR2-RGP

R412010840

シリーズ
PR2

2024-02-19

重量 0.24 kg

材質

材質 ハウジング

アルミニウム

材質 ガスケット

アクリルニトリル・ブタディエンゴム

マテリアル番号

R412010840

技術情報

圧力露点は、環境温度および媒体温度を最低 15 °C 下回る必要があります。最高温度は 3 °C です。

排気 : > 6 bar で 300 l/秒

精度 : < 0,005 bar

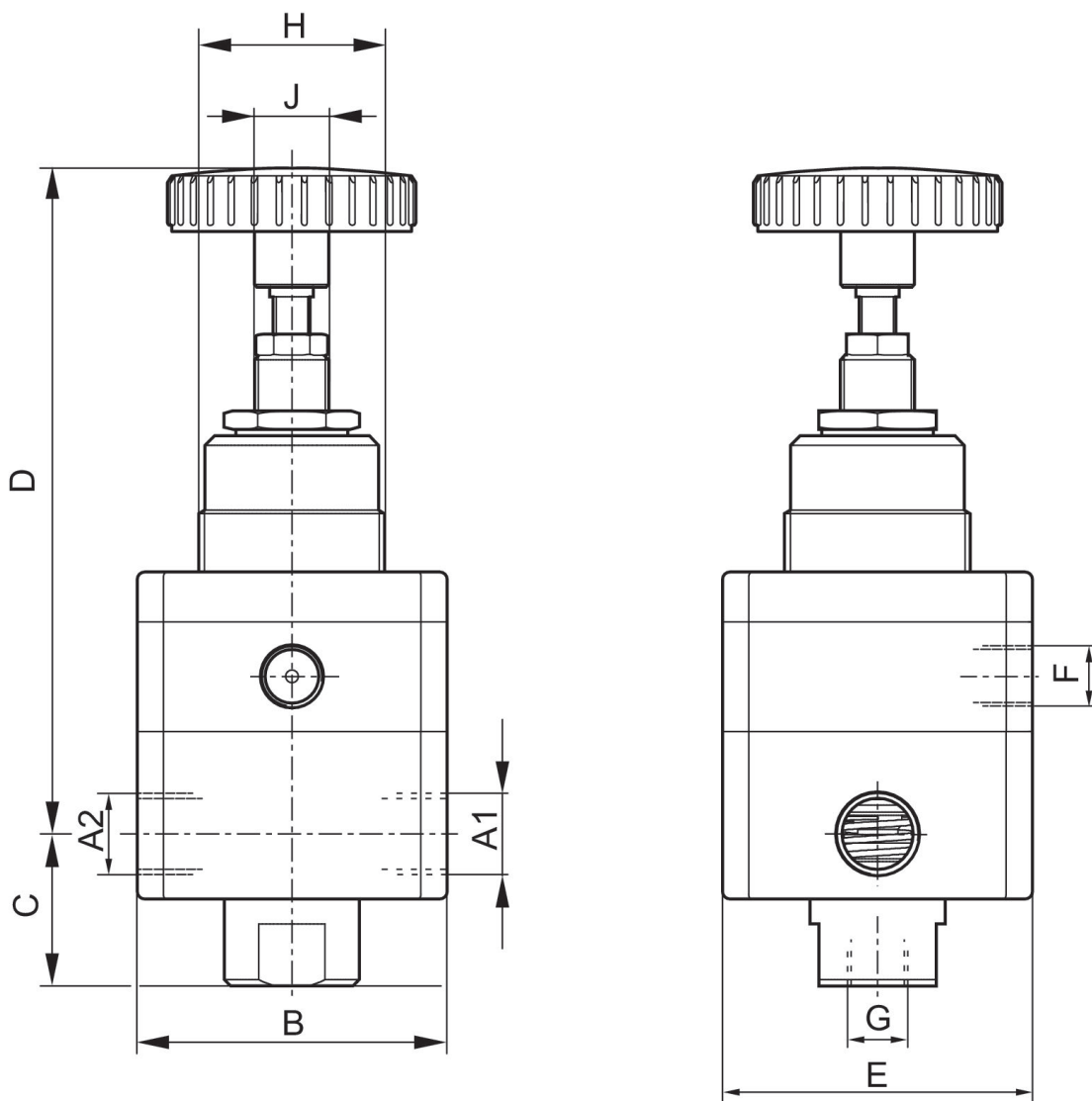
内部空気消費 P1 = 8 bar (制限あり)。G 1/4 接続を介した排気および内部空気消費、下向きに可能。

取付けブラケット 1821331013 (別途ご注文ください) とパネルナットで取付け

指示: 製品は潤滑した乾燥圧縮空気でのみ作動します。

定格吐出 Qn、二次圧力 p2 = 6,3 bar および $\Delta p = 1$ bar の場合

寸法



A1 = 入力

A2 = 出力

スピンドル付きハンドホイールを完全に回して取り外します。

高精度圧力調整弁を固定角と配電盤のナットを使って取り付けます。

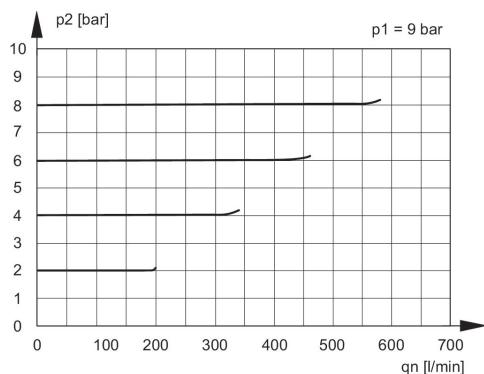
スピンドル付きハンドホイールを再び取り付け、希望の圧力を調整し、スピンドルをロックナットで固定します。

寸法 (mm)

マテリアル番号	A1	A2	B	C	D	E	F	G	H
R412010840	G 1/4	G 1/4	50	25	106	50	G 1/8	G 1/8	M30x1.5

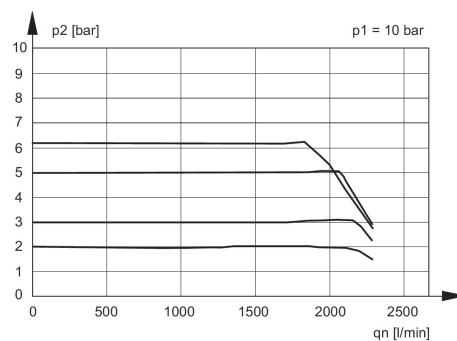
マテリアル番号	J
R412010840	M12x1

排気特性



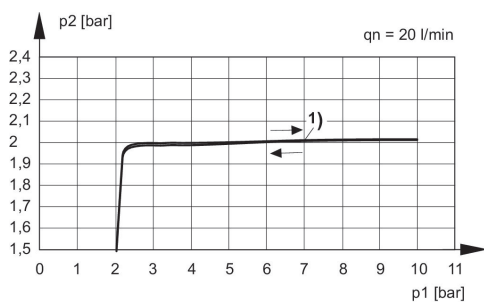
p1 = 作動圧力
p2 = 二次圧力
qn = 定格吐出

吐出特性, p2 = 0,05 - 7 bar



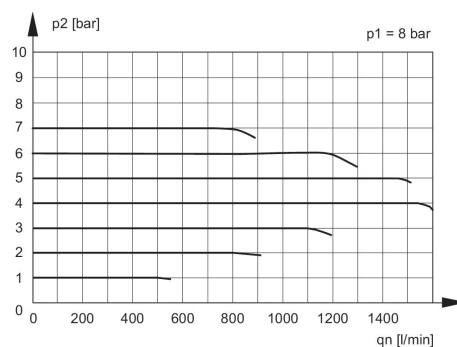
p1 = 作動圧力
p2 = 二次圧力
qn = 定格吐出

圧力特性



p1 = 作動圧力
p2 = 二次圧力
qn = 定格吐出
1) 開始ポイント

吐出特性, p2 = 0,05 - 7 bar



p1 = 作動圧力
p2 = 二次圧力
qn = 定格吐出