

Valvola riduttrice di pressione ad alta precisione, Serie PR2-RGP

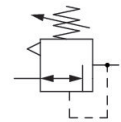
Serie PR2

2024-02-16

R412010840

Riduttori di pressione di precisione AVENTICS Serie PR2

La serie AVENTICS PR1/PR2 è stata progettata per le applicazioni che richiedono risposte rapide alle minime fluttuazioni dell'aria compressa. Questi riduttori si possono regolare con precisione e costituiscono un'alternativa ai riduttori di pressione elettronici. I riduttori di pressione di precisione si utilizzano per ottenere un controllo della pressione estremamente preciso, indipendentemente dalla pressione pilota e dalla portata. Offrono prestazioni e flessibilità elevate, combinate con una maggiore affidabilità.



Dati tecnici

Settore	Industria
Funzione	Riduttore di pressione di precisione
Componenti	Valvola riduttrice di pressione ad alta precisione
Posizione di montaggio	A piacere
Tipo di riduttore	Riduttori di pressione a membrana
Raccordo	G 1/4
Portata nominale Qn	2000 l/min
Campo di regolazione della temperatura min.	0.05 bar
Campo di regolazione della temperatura max.	8 bar
Pressione di esercizio min.	0.5 bar
Pressione di esercizio max	16 bar
Temperatura ambiente min.	0 °C
Temperatura ambiente max.	60 °C
Azionamento	meccanico
Funzione del riduttore	Con scarico secondario
Alimentazione di pressione	unilaterale
Consumo d'aria proprio qv max.	1.5 l/min
Fluido	Aria compressa
Prefiltraggio consigliato	5 µm

Valvola riduttrice di pressione ad alta precisione, Serie PR2-RGP

Serie PR2

2024-02-16

R412010840

Peso 0.24 kg

Materiale

Materiale corpo

Alluminio

Materiale guarnizioni

Gomma acrilonitrile-butadiene

Codice

R412010840

Informazioni tecniche

Il punto di rugiada in pressione deve essere inferiore alla temperatura ambiente e a quella del fluido di almeno 15 °C e non superare il valore di 3 °C .

Scarico secondario: > 300 l/min a 6 bar

Precisione: < 0,005 bar

Consumo d'aria proprio a P1 = 8 bar (convogliato). Scarico e consumo d'aria proprio possibili verso il basso tramite attacco G 1/4.

Fissaggio con squadrette 1821331013 (da ordinare separatamente) e ghiera

Nota: il prodotto può essere azionato solo con aria compressa non lubrificata e secca.

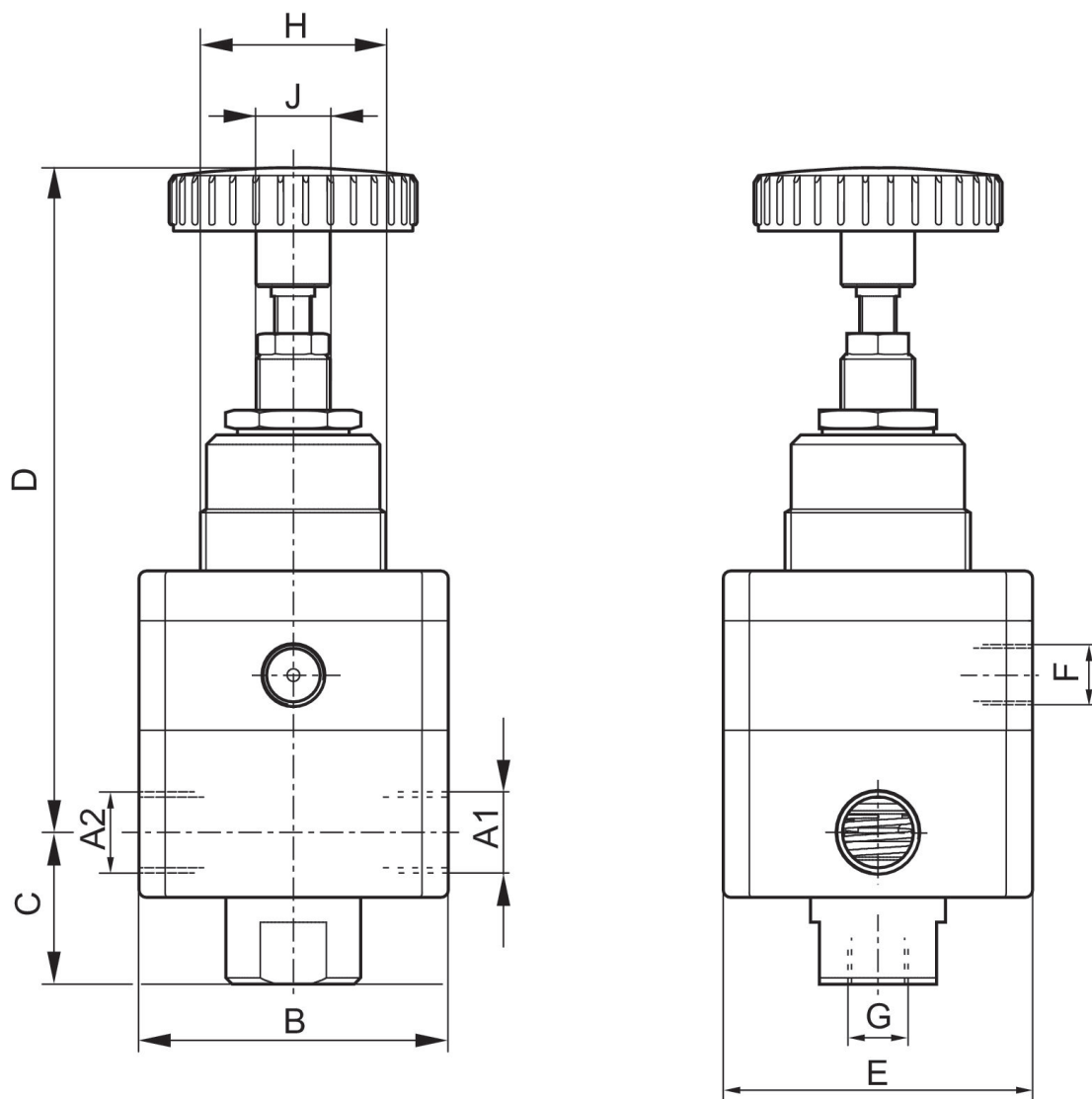
Portata nominale Qn con pressione secondaria p2 =6,3 bar e $\Delta p = 1$ bar

Valvola riduttrice di pressione ad alta precisione, Serie PR2-RGP

Serie PR2

2024-02-16

R412010840
Dimensioni



A1 = ingresso

A2 = uscita

Estrarre completamente il volantino, incluso il mandrino.

Montare la valvola riduttrice di pressione ad alta precisione con l'ausilio dell'angolare di fissaggio e la ghiera di fissaggio per montaggio a quadro.

Avvitare nuovamente il volantino, incluso il mandrino, regolare la pressione desiderata e fissare il mandrino con il controdado.

Dimensioni in mm

Codice	A1	A2	B	C	D	E	F	G	H
R412010840	G 1/4	G 1/4	50	25	106	50	G 1/8	G 1/8	M30x1,5

Codice	J
R412010840	M12x1

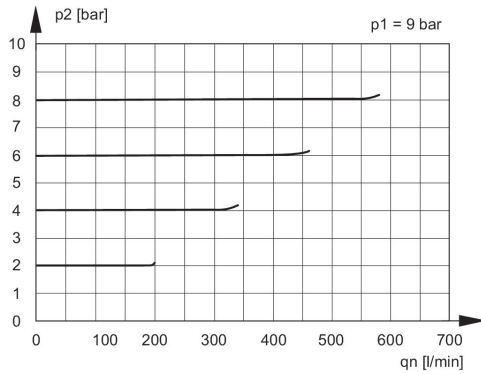
Valvola riduttrice di pressione ad alta precisione, Serie PR2

Serie PR2

2024-02-16

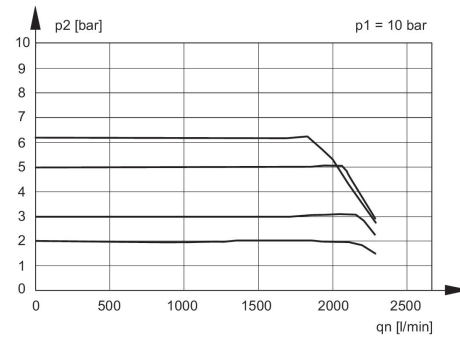
R412010840

Caratteristica di scarico



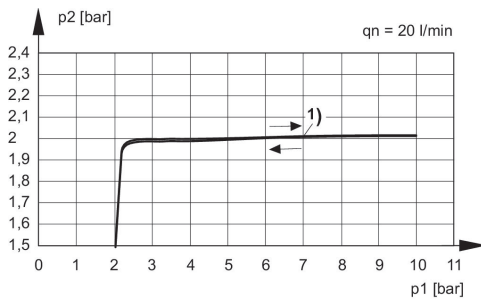
p1 = Pressione di esercizio
p2 = Pressione secondaria
qn = Portata nominale

Caratteristica della portata, p2 = 0,05 - 7 bar



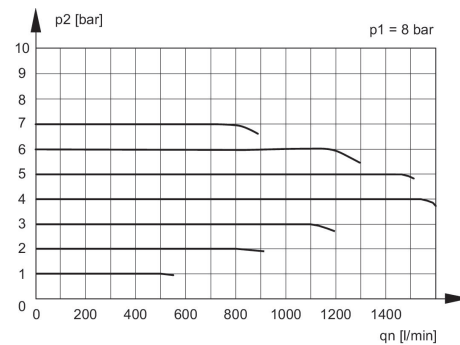
p1 = Pressione di esercizio
p2 = Pressione secondaria
qn = Portata nominale

caratteristica della pressione



p1 = Pressione di esercizio
p2 = Pressione secondaria
qn = Portata nominale
1) Punto iniziale

Caratteristica della portata, p2 = 0,05 - 7 bar



p1 = Pressione di esercizio
p2 = Pressione secondaria
qn = Portata nominale